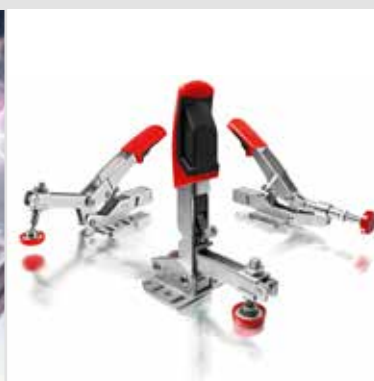


BESSEY

Prostě lepší.



Variabilní upínače s kloubovou pákou STC

**Nanejvýš pohodové a až
5 x rychlejší upínání**

Variabilní upínače s kloubovou pákou

Rychlé upínání pomocí samonastavovacího mechanismu



Nekompromisně mnohostranný

Jedna velikost rychloupínače BESSEY nahradí více rozměrově různých upínačů konkurence:

- pro extrémně velký rozsah upnutí, díky patentované mechanice

Teaser ►



Rychle použitelný při prvním nasazení i po výměně obrobku

Rychloupínač BESSEY STC upne stejnou silou různé silné obrobky bez manuálního nastavování šroubu upínací destičky:

- v důsledku automatického upínacího rozsahu

Výkonný a šetrný

Šetrné upínání také pro obrobky s citlivým povrchem, například dýhované nebo lakované:

- pro pohyblivou přítlačnou destičku s odnímatelnou ochrannou krytkou
- pro regulaci upínací síly pomocí nastavovacího šroubu v kloubu





**Vertikální upínač STC-VH
s vodorovnou upínací deskou**

Objednací číslo	Rozpětí mm	Automatické přizpůsobení mm	Upínací síla N	 kg	 Ks	V3
STC-VH20	35	20	1.100	0,22	6	
STC-VH50	40	35	2.500	0,43	6	



STC-VH20



STC-VH50

3D CAD data na „<http://bessey.partcommunity.com>“, „<https://www.traceparts.com>“ a v sekci ke stažení na webových stránkách BESSEY

Příslušenství nacházíte na straně 6/7

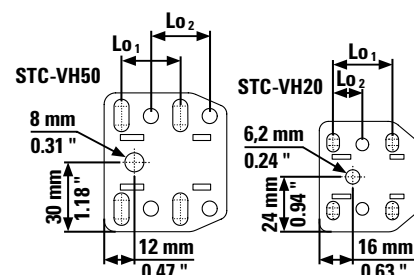
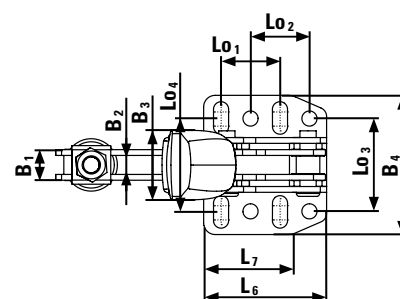
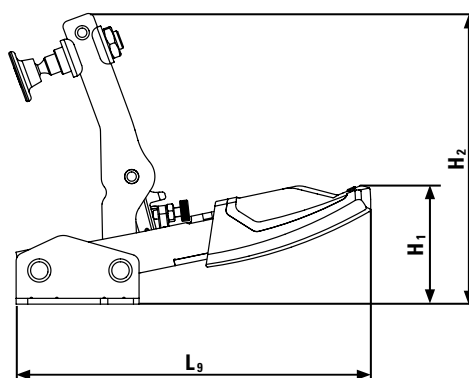
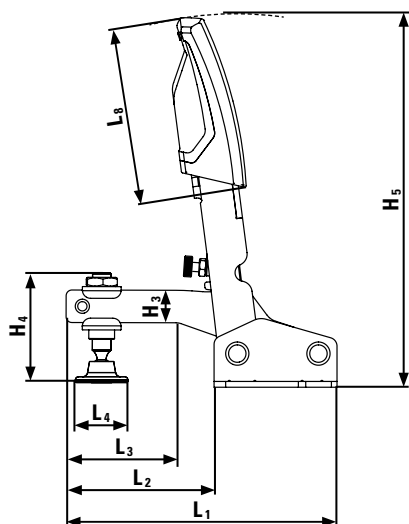


- Při sevření je páka svisle
- Automatické nastavení upínací výšky do 35 mm, bez nastavování šroubu přítlačné destičky
- Upínací síla nastavitelná až 2 500 N šroubem v kloubu
- Pro dlouhou životnost zhotoveno ze zušlechťeného ocelového plechu
- Upínací otvory v milimetrových i palcových roztečích
- Kvalitní dvoukomponentní rukojeť odolná proti olejům

Tabulka rozměrů

	L1	L2	L3	L4	L5	L6	L7	L8	L9	H1	H2	H3	H4	H5	H6	B1	B2	B3	B4	Lo1	Lo2	Lo3	Lo4	Ø	
STC-VH20	mm	92	50	20	18,7	—	43	35	60	123	41	100	10	42	129	—	10	6	24	48	26	13	28	27–32	5,5
	"	3,62	1,97	0,79	0,74	—	1,69	1,38	2,36	4,84	1,61	3,94	0,39	1,65	5,08	—	0,39	0,24	0,94	1,89	1,02	0,51	1,10	1,06–1,25	0,22
STC-VH50	mm	116	63	40	24,6	—	53	44	76	154	52	126	14	50	162	—	13,25	8,25	30	60	25,4	25,4	40	33–48	6,5
	"	4,57	2,48	1,57	0,97	—	2,09	1,73	2,99	6,06	2,05	4,96	0,55	1,97	6,38	—	0,52	0,32	1,18	2,36	1,00	1,00	1,57	1,30–1,89	0,26

STC-VH50



Variabilní upínače s kloubovou pákou

Rychlé upínání pomocí samonastavovacího mechanismu



- Při sevření je páka vodorovně
- Automatické nastavení upínací výšky do 35 mm, bez nastavování šroubu přítlačné destičky
- Upínací síla nastavitelná až 2 500 N šroubem v kloubu
- Pro dlouhou životnost zhotoveno ze zušlechtěného ocelového plechu
- Upínací otvory v milimetrových i palcových roztečích
- Kvalitní dvoukomponentní rukojeť odolná proti olejům



Vodorovný upínač STC-HH s vodorovnou upínací deskou

Objednací číslo	Rozpětí	Automatické přizpůsobení	Upínací síla			
	mm	mm	N	kg	Ks	V3
STC-HH20	35	20	1.100	0,20	6	
STC-HH20SB	35	20	1.100	0,20	3	
STC-HH50	40	35	2.500	0,38	6	
STC-HH50SB	40	35	2.500	0,38	3	
STC-HH70	60	35	2.500	0,42	6	
STC-HH70SB	60	35	2.500	0,42	3	

3D CAD data na „<http://bessey.partcommunity.com>“, „<https://www.traceparts.com>“ a v sekci ke stažení na webových stránkách BESSEY

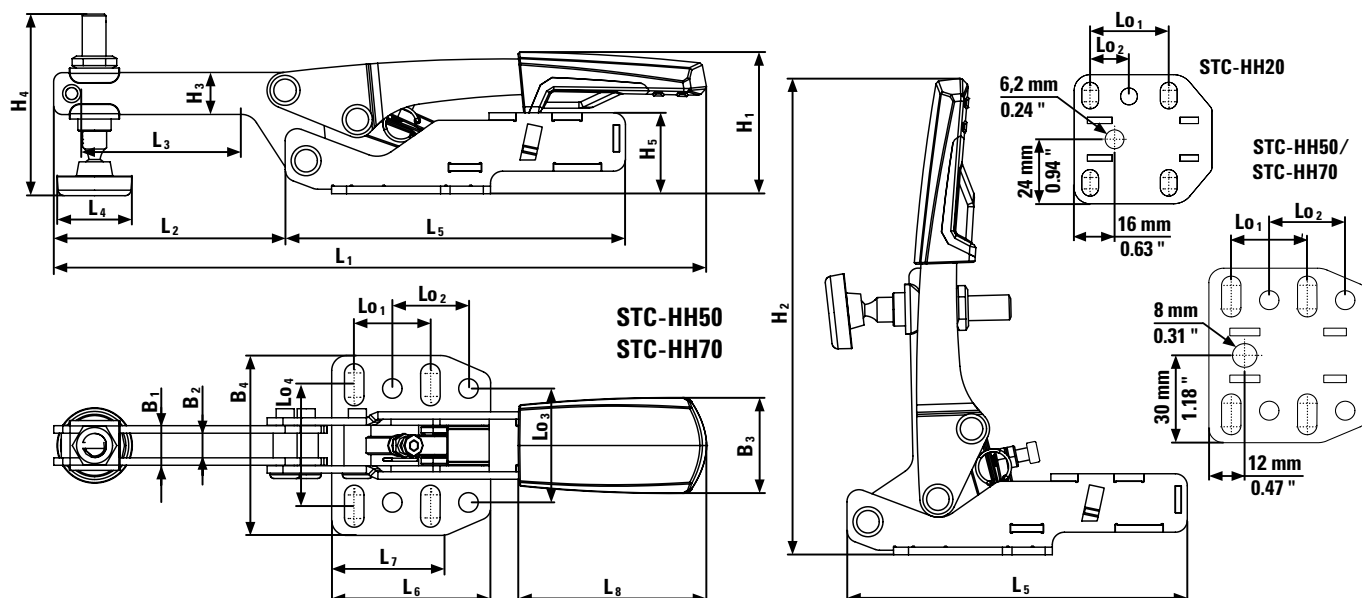
Příslušenství nacházíte na straně 6/7



SB = samoobslužné prodejní balení

Tabulka rozměrů

		L1	L2	L3	L4	L5	L6	L7	L8	L9	H1	H2	H3	H4	H5	H6	B1	B2	B3	B4	Lo1	Lo2	Lo3	Lo4	Ø
STC-HH20	mm	169	58	39	18,7	91	43	32	50	–	38	125	11	42	22	–	10	6	26	48	25,7	12,7	28	27–32	5,5
	"	6,65	2,28	1,54	0,74	3,58	1,69	1,26	1,97	–	1,50	4,92	0,43	1,65	0,87	–	0,39	0,24	1,02	1,89	1,01	0,50	1,10	1,06–1,25	0,22
STC-HH50	mm	217	77	40	24,6	113	53	38	72	–	47	158	14	50	27	–	13	8	32	60	25,4	25,4	38	33–48	6,5
	"	8,54	3,03	1,57	0,97	4,45	2,09	1,50	2,83	–	1,85	6,22	0,55	1,97	1,06	–	0,51	0,31	1,26	2,36	1,00	1,00	1,50	1,30–1,89	0,26
STC-HH70	mm	217	77	40	24,6	113	53	38	72	–	64	175	14	68	44	–	13	8	32	60	25,4	25,4	38	33–48	6,5
	"	8,54	3,03	1,57	0,97	4,45	2,09	1,50	2,83	–	2,52	6,89	0,55	2,68	1,73	–	0,51	0,31	1,26	2,36	1,00	1,00	1,50	1,30–1,89	0,26





Upínač s posuvnou tyčí STC-IHH s vodorovnou upínací deskou



Objednací číslo	Rozpětí	Automatické přizpůsobení	Upínací síla			
	mm	mm	N	kg	Ks	V3
STC-IHH15	25	8	1.100	0,19	6	
STC-IHH25	35	13	2.500	0,45	6	
STC-IHH25SB	35	13	2.500	0,46	3	

3D CAD data na „<http://bessey.partcommunity.com>“, „<https://www.traceparts.com>“ a v sekci ke stažení na webových stránkách BESSEY

Příslušenství nacházíte na straně 6/7

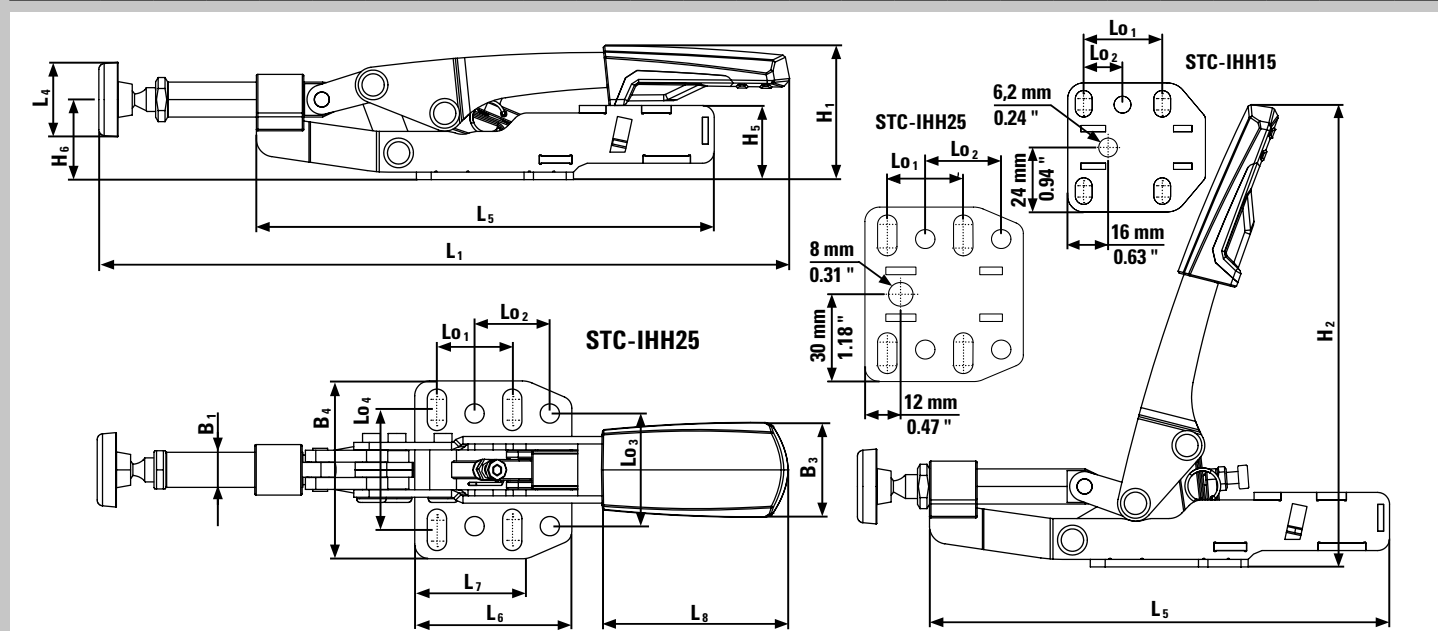
YouTube ▶

- Pohyb páky se převádí na axiální pohyb posuvné tyče
- Automatické nastavení přestavné dráhy do 13 mm, bez nastavování šroubu přítlačné destičky
- Upínací síla nastavitelná až 2 500 N šroubem v kloubu
- Pro dlouhou životnost zhotoveno ze zušlechťeného ocelového plechu
- Upínací otvory v milimetrových i palcových roztečích
- Kvalitní dvoukomponentní rukojeť odolná proti olejům

SB = samoobslužné prodejní balení

Tabulka rozměrů

		L1	L2	L3	L4	L5	L6	L7	L8	L9	H1	H2	H3	H4	H5	H6	B1	B2	B3	B4	Lo1	Lo2	Lo3	Lo4	Ø
STC-IHH15	mm	178	–	–	18,7	122	43	32	50	–	36	122	–	–	20	21,6	8,5	–	26	48	25,7	12,7	28	27–32	5,5
	"	7,01	–	–	0,74	4,80	1,69	1,26	1,97	–	1,42	4,80	–	–	0,79	0,85	0,33	–	1,02	1,89	1,01	0,50	1,10	1,06–1,25	0,22
STC-IHH25	mm	233	–	–	24,6	154	53	38	73	–	46	155	–	–	25	27	12	–	32	60	25,4	25,4	38	33–48	6,5
	"	9,17	–	–	0,97	6,06	2,09	1,50	2,87	–	1,81	6,10	–	–	0,98	1,06	0,47	–	1,26	2,36	1,00	1,00	1,50	1,30–1,89	0,26



Variabilní upínače s kloubovou pákou

Příslušenství pro použití na mobilních stolech



- Pro použití rychloupínačů od BESSEY na multifunkčních stolech jako např. Festool MFT a Sortimo WorkMo s průměrem otvoru 20 mm a tloušťkou desky min. 19 mm až max. 25 mm



Adaptér pro multifunkční stoly STC-SET-T20

Objednací číslo	Obsah/ks	vhodné pro	⚖️		V3
			kg	Ks	
STC-SET-T20	1 x šroub s válcovou hlavou DIN 912 M 8 x 35 1 x zasuvací čep D20 x 17 1 x rýhovaná matice M8	STC-HH50 STC-HH70 STC-IHH25 STC-VH50	0,09	50	



STC sada pro multifunkční stoly

Objednací číslo	Obsah/ks	Rozpětí mm	Automatické přizpůsobení mm	Upínací síla N	⚖️		V3
					kg	Ks	
STC-HH50-T20	1 x STC-HH50 + 1 x STC-SET-T20	40	35	2 500	0,47	1	
STC-HH70-T20	1 x STC-HH70 + 1 x STC-SET-T20	60	35	2 500	0,51	1	
STC-IHH25-T20	1 x STC-IHH25 + 1 x STC-SET-T20	35	13	2 500	0,54	1	
STC-VH50-T20	1 x STC-VH50 + 1 x STC-SET-T20	40	35	2 500	0,52	1	



- Multifunkční systainer pro montážní techniky
- S dřevěnou vložkou vč. 20 otvorů
- A 3 různé možnostmi upínání



Rychloupínací systainer STC-S-MFT

Objednací číslo	Obsah/ks	⚖️		V3
		kg	Ks	
STC-S-MFT	4 x vodorovný upínač STC-HH50 2 x upínač s posuvnou tyčí STC-IHH25 6 x adaptér STC-SET-T20 2 x celokovový stolní svěrák GTR12	5,71	1	



Nástavec pro kloubové upínače TWA-STC



Objednací číslo	Ø mm	vhodné pro	kg	Ks	V3
TW16A-STC	16	STC-HH STC-IHH	0,19	1	
TW28A-STC	28	STC-VH	0,28	1	

3D CAD data v sekci ke stažení na webových stránkách BESSEY

- Příslušenství pro rychloupínací kloubový upínač BESSEY s horizontální základovou deskou STC
- Se svorníku – k přímému nasazení na svářecí stůl
- Bez svorníku – k našroubování na prodloužení TWX



Prodloužení TWX



Objednací číslo	Ø mm	vhodné pro	Nastavitelné do mm	kg	Ks	V3
TW16X	16	TW16A-STC TW16VAD TWVAD	15-200	0,41	1	
TW28X	28	TW28A-STC TW28VAD TWVAD TW28AV	15-300	1,76	1	

3D CAD data v sekci ke stažení na webových stránkách BESSEY

- Příslušenství pro nástavec rychloupínače BESSEY TWA-STC, TWVAD a TW28AV
- Kulatý materiál plynule zapustitelný do stolu pomocí regulačního kroužku

Upínací technika a technika stříhání od profesionálů pro profesionály

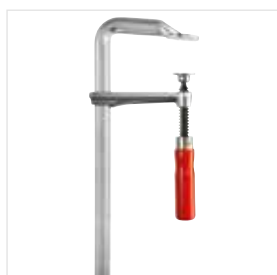
BESSEY
Prostě lepší.

Jedná-li se o účelné upínání, svírání, stříhání, jste na správném místě, protože bez ohledu na to, jestli se jedná o sílové upnutí, tradiční kovové nůžky nebo řešení speciálních požadavků, nabízí BESSEY v oboru zpracování dřeva i zpracování kovů pro každého řemeslníka perfektní řešení a ideální nástroje.

BESSEY

Průslušné informace
ke všem produktům
naleznete také na
<https://www.bessey.de/cs-cz>

Upínací technika



Celooceľové šroubové
svěrky



Korpusová svěrky



Kovový úhlový upínák

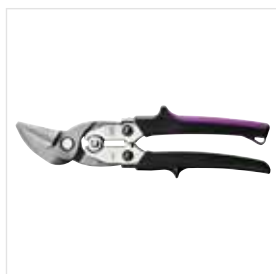


Nástroje pro montáže
dveřních zárubní

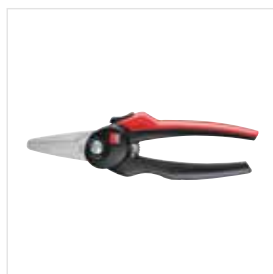
Technika stříhání



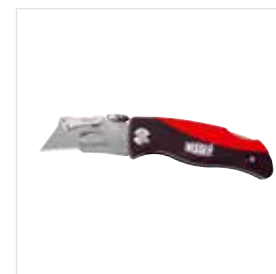
Ruční nůžky na plech
s pákovým převodem



Vysokovýkonné nůžky
s břity HSS



Kombinované nůžky



Výměnnými čepelími
s multitool a zavírací nože

Váš prodejce:

BESSEY Tool GmbH & Co. KG ■ Mühlwiesenstraße 40
74321 Bietigheim-Bissingen, Germany
Fon +49 7142 401-0 ■ Fax +49 7142 401-452
E-Mail: tool-info@bessey.de

pr-bessey-etc__cs
11/2023
Neručíme za tiskové chyby.

Více informací na
www.bessey.de

