

BESSEY

Egyszerűen jobb.



Önbeálló gyorsrögzítők STC

**Flexibilis szorítás
akár 5 x gyorsabban**

Önbeálló gyorsrögzítők

Gyors rögzítés – önbeálló feszítávvval



Sokoldalú – kompromisszumok nélkül

A BESSEY gyorsrögzítők egy méret szortimentje több versenytárs méretet is képes helyettesíteni:

- a rendkívül nagy átfogási feszítáv segítségével, ami a szabadalmaztatott mechanikának köszönhető



Teaser ►



Gyorsan illeszthető – már az első használatkor és szerszámváltás után is

A BESSEY STC önbeálló gyorsrögzítők – a szorítócsavar kézi beállítása nélkül, megközelítőleg azonos szorítóerővel igazodnak a különböző munkadarabokhoz:

- az önbeálló szorítási tartománynak köszönhetően



Erőteljes és kíméletes

Érzékeny/kényes munkadarabokat, pl. furnézott vagy lakkozott felületeket is kíméletesen lehet rögzíteni:

- a levehető védőpapuccsal ellátott nyomólap
- és a csuklómechanizmusnál lévő – a szorítóerőt szabályozó – állítócsavar segítségével





STC-VH függőleges állásban záró gyorsrögzítők, vízszintes alaplappal

Rendelési szám	Szorítási magasság mm	Automatikus önbeállítás mm	Szorítóerő N	kg	db	V3
STC-VH20	35	20	1.100	0,22	6	
STC-VH50	40	35	2.500	0,43	6	



STC-VH20



STC-VH50

3D CAD adatok a „<http://bessey.partcommunity.com>”, „<https://www.traceparts.com>” és a BESSEY weboldal letöltési területén

Tartozékok: lásd az 6/7. oldalon

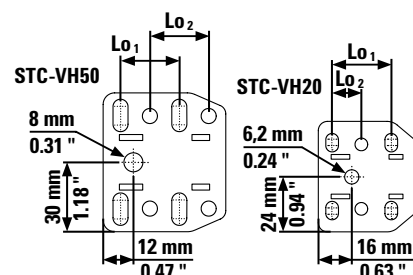
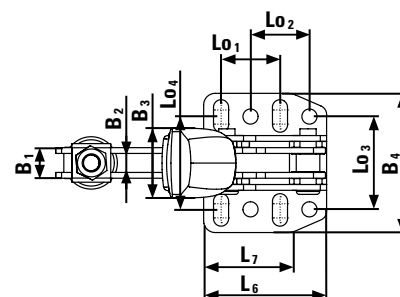
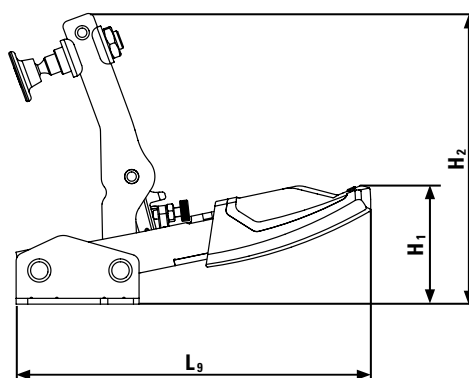
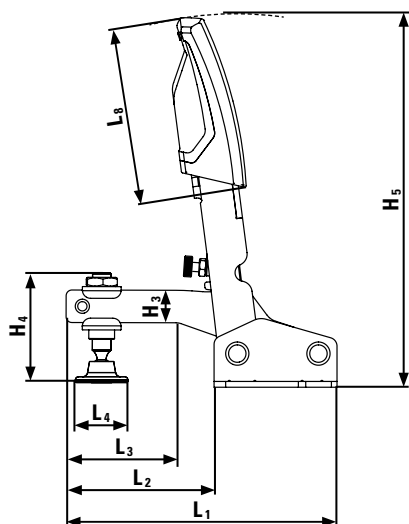


- Az emelőkar függőlegesen van szorító-állásban
- A szorítási magasság automatikus és fokozatmentes önbeállása 35 mm-ig, változatlan szorítóerő megtartása mellett – a szabályozó csavar kézi állítása szükségtelen
- Állítható szorítóerő 2.500 N-ig a csuklómechanizmusban lévő állítócsavar segítségével
- Stabil, edzett alkatrészek – hosszú élettartam
- Az alaplemez lyukkiosztása igazodik a mm és coll méretrendszerhez
- Kiváló minőségű, olajálló, két komponensű műanyag nyél

Méret táblázat

	L1	L2	L3	L4	L5	L6	L7	L8	L9	H1	H2	H3	H4	H5	H6	B1	B2	B3	B4	Lo1	Lo2	Lo3	Lo4	Ø	
STC-VH20	mm	92	50	20	18,7	–	43	35	60	123	41	100	10	42	129	–	10	6	24	48	26	13	28	27–32	5,5
	"	3,62	1,97	0,79	0,74	–	1,69	1,38	2,36	4,84	1,61	3,94	0,39	1,65	5,08	–	0,39	0,24	0,94	1,89	1,02	0,51	1,10	1,06–1,25	0,22
STC-VH50	mm	116	63	40	24,6	–	53	44	76	154	52	126	14	50	162	–	13,25	8,25	30	60	25,4	25,4	40	33–48	6,5
	"	4,57	2,48	1,57	0,97	–	2,09	1,73	2,99	6,06	2,05	4,96	0,55	1,97	6,38	–	0,52	0,32	1,18	2,36	1,00	1,00	1,57	1,30–1,89	0,26

STC-VH50



Önbeálló gyorsrögzítők

Gyors rögzítés – önbeálló feszítávvval



- Az emelőkar vízszintesen van szorító-állásban
- A szorítási magasság automatikus és fokozatmentes önbeállása 35 mm-ig, változatlan szorítóerő megtartása mellett – a szabályozó csavar kézi állítása szükségtelen
- Állítható szorítóerő 2.500 N-ig a csuklómechanizmusban lévő állítócsavar segítségével
- Stabil, edzett alkatrészek – hosszú élettartam
- Az alaplemez lyukkiosztása igazodik a mm és coll méretrendszerhez
- Kiváló minőségű, olajálló, két komponensű műanyag nyél



STC-HH vízszintes állásban záró gyorsrögzítők, vízszintes alappal

Rendelési szám	Szorítási magasság mm	Automatikus önbeállítás mm	Szorítóerő N	⚖️ kg	📦 db	V3
STC-HH20	35	20	1.100	0,20	6	
STC-HH20SB	35	20	1.100	0,20	3	
STC-HH50	40	35	2.500	0,38	6	
STC-HH50SB	40	35	2.500	0,38	3	
STC-HH70	60	35	2.500	0,42	6	
STC-HH70SB	60	35	2.500	0,42	3	

3D CAD adatok a „<http://bessey.partcommunity.com>”, „<https://www.traceparts.com>” és a BESSEY weboldal letöltési területén

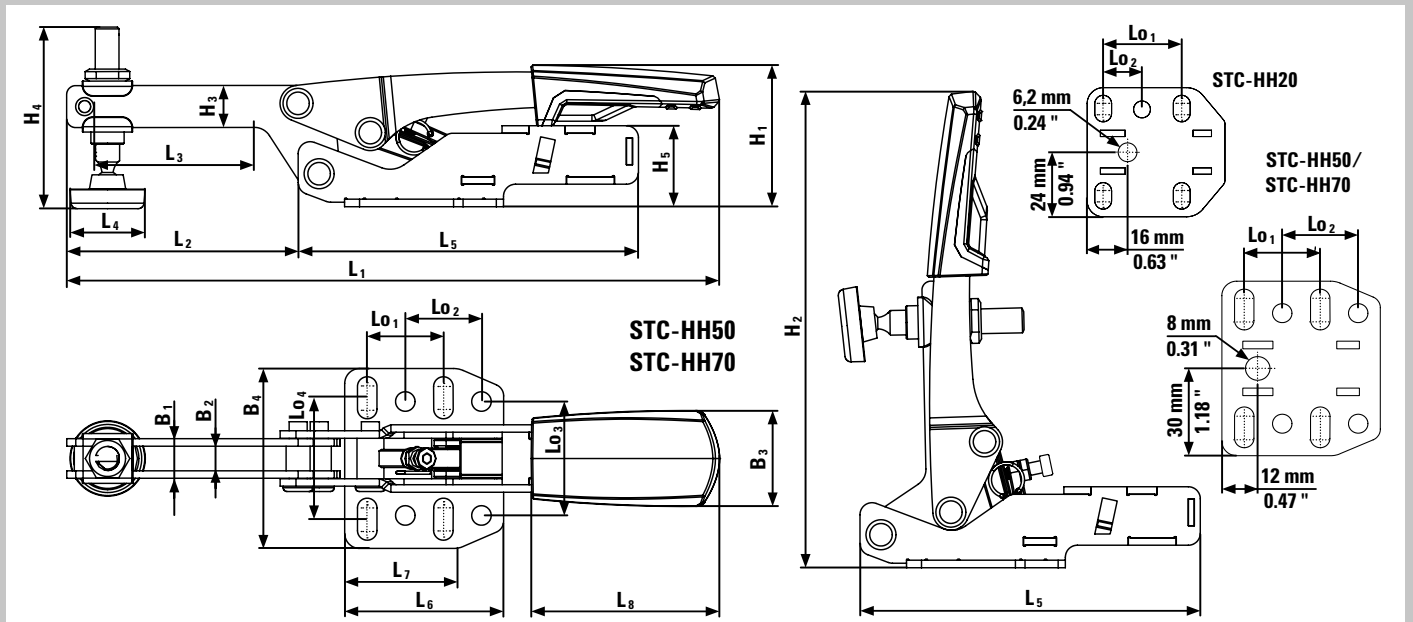
Tartozékok: lásd az 6/7. oldalon



SB = SB (önkiszolgáló bliszteres) kiszerezés

Méret táblázat

		L1	L2	L3	L4	L5	L6	L7	L8	L9	H1	H2	H3	H4	H5	H6	B1	B2	B3	B4	Lo1	Lo2	Lo3	Lo4	Ø
STC-HH20	mm	169	58	39	18,7	91	43	32	50	–	38	125	11	42	22	–	10	6	26	48	25,7	12,7	28	27–32	5,5
	"	6,65	2,28	1,54	0,74	3,58	1,69	1,26	1,97	–	1,50	4,92	0,43	1,65	0,87	–	0,39	0,24	1,02	1,89	1,01	0,50	1,10	1,06–1,25	0,22
STC-HH50	mm	217	77	40	24,6	113	53	38	72	–	47	158	14	50	27	–	13	8	32	60	25,4	25,4	38	33–48	6,5
	"	8,54	3,03	1,57	0,97	4,45	2,09	1,50	2,83	–	1,85	6,22	0,55	1,97	1,06	–	0,51	0,31	1,26	2,36	1,00	1,00	1,50	1,30–1,89	0,26
STC-HH70	mm	217	77	40	24,6	113	53	38	72	–	64	175	14	68	44	–	13	8	32	60	25,4	25,4	38	33–48	6,5
	"	8,54	3,03	1,57	0,97	4,45	2,09	1,50	2,83	–	2,52	6,89	0,55	2,68	1,73	–	0,51	0,31	1,26	2,36	1,00	1,00	1,50	1,30–1,89	0,26





STC-IHH tolórudas, vízszintes állásban záró gyorsrögzítők, vízszintes alaplappal



Rendelési szám	Szorítási magasság	Automatikus önbeállítás	Szorítóerő			
	mm	mm	N	kg	db	V3
STC-IHH15	25	8	1.100	0,19	6	
STC-IHH25	35	13	2.500	0,45	6	
STC-IHH25SB	35	13	2.500	0,46	3	

3D CAD adatok a „<http://bessey.partcommunity.com>”, „<https://www.traceparts.com>” és a BESSEY weboldal letöltési területén

Tartozékok: lásd az 6/7. oldalon

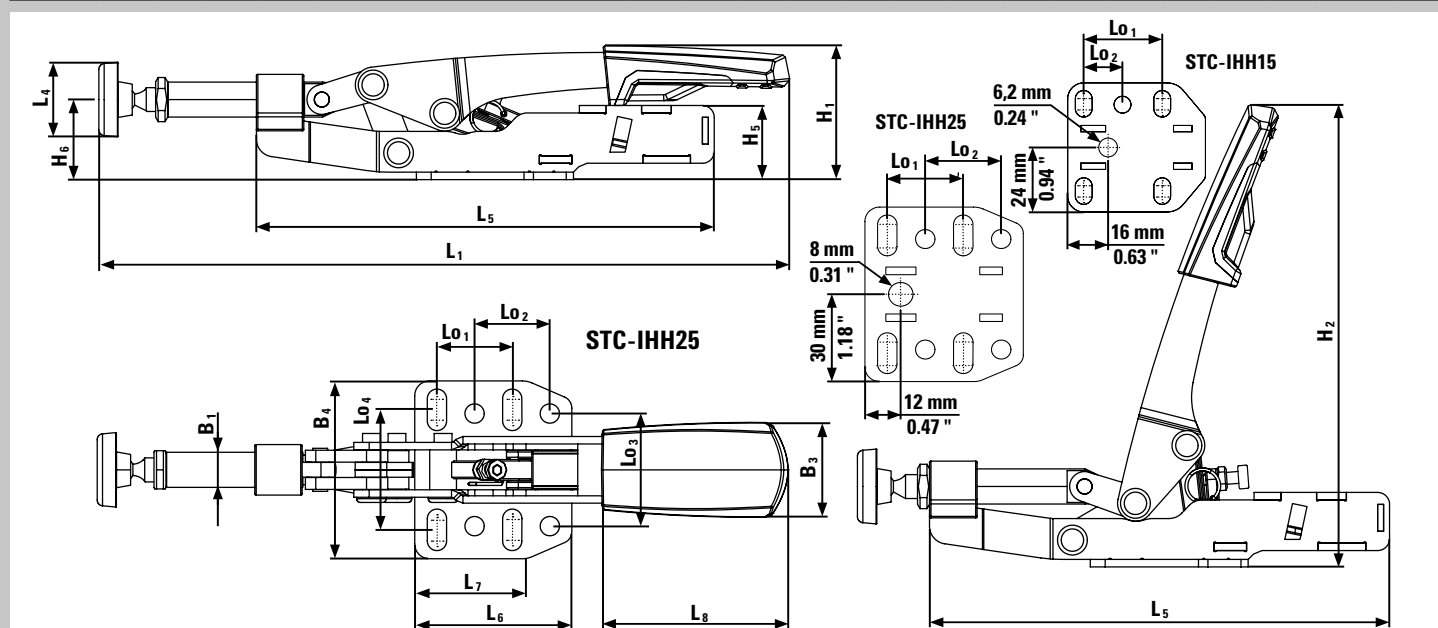
YouTube ▶

- Az emelőkar mozgása átalakul a hajtókar tengelyirányú mozgásává
- A szorítási magasság automatikus és fokozatmentes önbeállása 13 mm-ig, változatlan szorítóerő megtartása mellett – a szabályozó csavar kézi állítása szükségsgtelen
- Állítható szorítóerő 2.500 N-ig a csuklómechanizmusban lévő állítócsavar segítségével
- Stabil, edzett alkatrészek – hosszú élettartam
- Az alaplemez lyukkiosztása igazodik a mm és coll méretrendszerhez
- Kiváló minőségű, olajálló, két komponensű műanyag nyél

SB = SB (önkiszolgáló bliszteres) kiserelés

Méretábrázat

		L1	L2	L3	L4	L5	L6	L7	L8	L9	H1	H2	H3	H4	H5	H6	B1	B2	B3	B4	Lo1	Lo2	Lo3	Lo4	Ø
STC-IHH15	mm	178	–	–	18,7	122	43	32	50	–	36	122	–	–	20	21,6	8,5	–	26	48	25,7	12,7	28	27–32	5,5
	"	7,01	–	–	0,74	4,80	1,69	1,26	1,97	–	1,42	4,80	–	–	0,79	0,85	0,33	–	1,02	1,89	1,01	0,50	1,10	1,06–1,25	0,22
STC-IHH25	mm	233	–	–	24,6	154	53	38	73	–	46	155	–	–	25	27	12	–	32	60	25,4	25,4	38	33–48	6,5
	"	9,17	–	–	0,97	6,06	2,09	1,50	2,87	–	1,81	6,10	–	–	0,98	1,06	0,47	–	1,26	2,36	1,00	1,00	1,50	1,30–1,89	0,26



Önbeálló gyorsrögzítők

Tartozékok mobil asztalokon



- BESSEY gyorsrögzítők multifunkciós asztalon mint pl. Festool MFT és Sortimo WorkMo 20 mm-es lyukátmérővel és 19 mm - 25 mm lapvastagságig való alkalmazásánál



STC-SET T20 adapter készlet multifunkcionális asztalhoz

Rendelési szám	Tartalom/db	Alkalmazható az alábbiakhoz	⚖	📦	V3
			kg	db	
STC-SET-T20	1 x hengeres csavar DIN 912 M 8 x 35 1 x csapdugó D20 x 17 1 x recézett anya M8	STC-HH50 STC-HH70 STC-IHH25 STC-VH50	0,09	50	



STC készlet multifunkcionális asztalhoz

Rendelési szám	Tartalom/db	Szorítási távolság	Automatikus önbeállítás	Szorítóerő	⚖	📦	V3
		mm	mm	N	kg	db	
STC-HH50-T20	1 x STC-HH50 + 1 x STC-SET-T20	40	35	2.500	0,47	1	
STC-HH70-T20	1 x STC-HH70 + 1 x STC-SET-T20	60	35	2.500	0,51	1	
STC-IHH25-T20	1 x STC-IHH25 + 1 x STC-SET-T20	35	13	2.500	0,54	1	
STC-VH50-T20	1 x STC-VH50 + 1 x STC-SET-T20	40	35	2.500	0,52	1	



- Multifunkciós rendszerkészlet szerelők számára
- Fa kiegészítővel, 20-as furattal
- 3 különböző szorítási lehetőséggel

STC-S-MFT gyorsrögzítő rendszerkészlet

Rendelési szám	Tartalom/db	⚖	📦	V3
		kg	db	
STC-S-MFT	4 x STC-HH50 vízszintes állásban záró gyorsrögzítők 2 x STC-IHH25 tolórudas, vízszintes állásban záró gyorsrögzítők 6 x STC-SET-T20 Adapter 2 x GTR12 teljesacél gépasztali szorítók	5,71	1	

Önbeálló gyorsrögzítők

Tartozékok hegesztőasztalon



Egyszerűen jobb.



TWA-STC gyorsrögzítő adapter



Rendelési szám	∅ mm	Alkalmazható az alábbiakhoz	⚖ kg	📦 db	V3
TW16A-STC	16	STC-HH STC-IHH	0,19	1	
TW28A-STC	28	STC-VH	0,28	1	

3D CAD-adatok a BESSEY weboldal letöltési felületén

- Tartozék a vízszintes alaplapú STC gyorsrögzítőkhöz
- Csappal – a hegesztőasztalhoz való közvetlen rögzítéshez
- Csap nélkül – a TWX hosszabbító elemhez rögzíthető



TWX hosszabbító



Rendelési szám	∅ mm	Alkalmazható az alábbiakhoz	Állítási tartomány mm	⚖ kg	📦 db	V3
TW16X	16	TW16A-STC TW16VAD TWVAD	15-200	0,41	1	
TW28X	28	TW28A-STC TW28VAD TWVAD TW28AV	15-300	1,76	1	

3D CAD-adatok a BESSEY weboldal letöltési felületén

- Tartozék a TWA-STC, a TWVAD és a TW28AV elemekhez
- A hosszabbító az asztalba fokozatmentesen süllyeszthető a beállító gyűrű segítségével

Szorító és vágó szerszámok profiktól profiknak



Egyszerűen jobb.

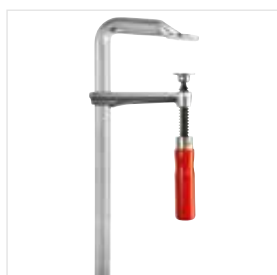
Ha innovatív megoldást keres a munkadarabok szorításához és rögzítéséhez, valamint lemezvágáshoz, akkor jó helyen jár. Akár klasszikus szorítókat, hagyományos lemezvágó ollókat vagy különböző munkafolyamatokhoz egyedi megoldásokat keres, a BESSEY minden szakembernek ajánl – fa- és fémmegmunkáláshoz – megfelelő szorító és vágó szerszámokat, hogy munkáját a legoptimálisabb módon támogassa.

BESSEY



Részletes információk
minden termékről a
<https://www.bessey.de/hu-hu>
oldalon

Szorítók



Menetorsós teljesacél
szorítók



Testszorító



Hegesztők sarokszorítója

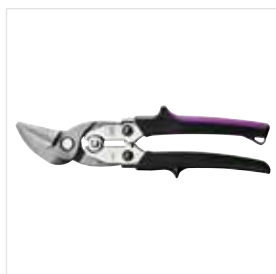


Ajtótok beállító

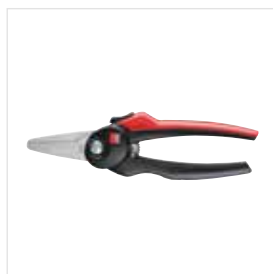
Vágószerszámok



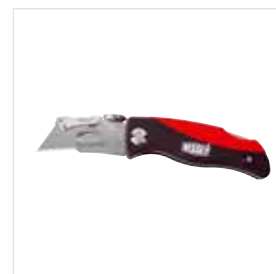
Emelőkar áttételes
kézi lemezvágó ollók



Nagyteljesítményű ollók
HSS-élel



Kombi ollók



Vágókés és
multifunkciós-szerszám

Magyarországi képviselet:
LEGATOROK Kft. HU-1103. Budapest Petrőczy u.18.
Tel. (+36-1) 260-5800 Tel. (+3620) 828-2360 ■ Fax. (+36-1) 260-5750
e-mail: legatorok@legatorok.hu ■ www.legatorok.hu
www.bessey.hu

Magyarországi képviselet:

További információk
www.bessey.de

