

# Narzędzia mocujące do stołów warsztatowych

## Niezawodne i elastyczne mocowanie na stołach warsztatowych



Po prostu lepszy.



TWV...2K



TWV...K

TWV...H



TW...2K



TW...K

TW...H



### Narzędzie mocujące z regulowanym wysięgiem TWV

Numer katalogowy	Ø	Wysokość	Wysięg	Szyna	kg	szt.	V3
	mm	mm	mm	mm			
TWV16-20-15-2K	16	200	30-150	22 x 8,5	1,12	1	
TWV16-20-15K	16	200	30-150	22 x 8,5	1,04	1	
TWV16-20-15H	16	200	60-150	22 x 8,5	1,21	1	

### Narzędzie mocujące ze stałym wysięgiem TW

Numer katalogowy	Ø	Wysokość	Wysięg	Szyna	kg	szt.	V3
	mm	mm	mm	mm			
TW16-20-10-2K	16	200	100	22 x 8,5	0,93	1	
TW16-20-10K	16	200	100	22 x 8,5	0,86	1	
TW16-20-10H	16	200	100	22 x 8,5	1,01	1	

- Precyzyjne, indywidualne mocowanie
- Ulepszony cieplnie profil szyny oraz ramię ruchome zapewniają sprężystość i elastyczność podczas mocowania
- Bezstopniowa regulacja wysięgu (TWV)

Różne wersje:

- Dwukomponentowa rękojeść z wysokiej jakości tworzywa sztucznego oraz pokrętło z zaokrąglonymi końcami – w obu wersjach zastosowano płynnie pracujące wrzeciono z gwintem trapezowym oraz stopkę dociskową z możliwością wymiany bez dodatkowych narzędzi
- Dźwignia z mechanizmem zatraskowym zapewniającym stopniowe, szybkie i odporne na wibracje mocowanie

Dane 3D CAD w obszarze pobierania na stronie internetowej BESSEY

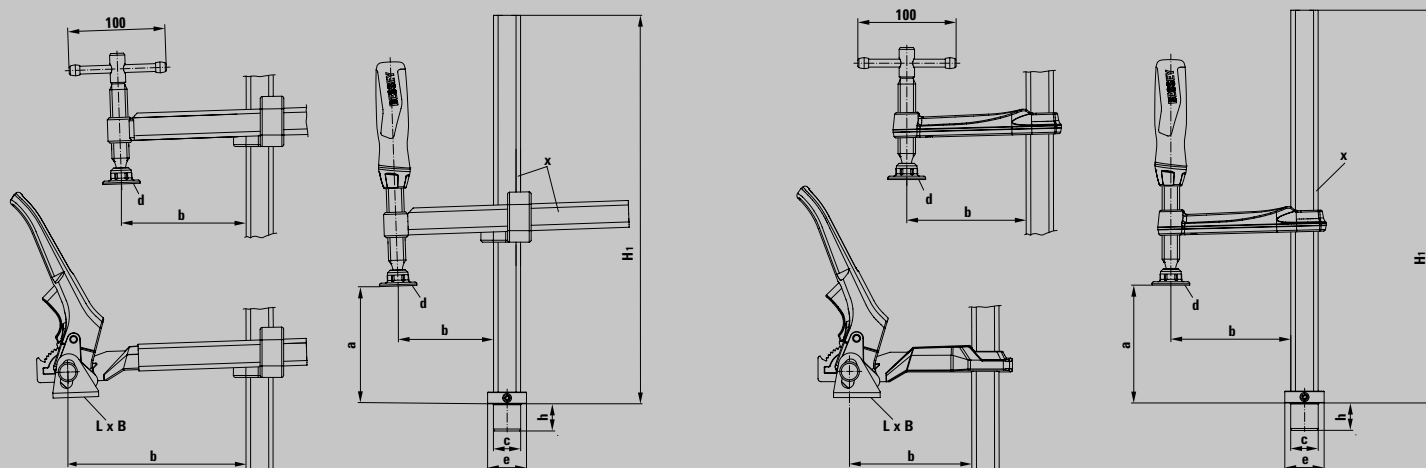


Tabela z wymiarami

	Tuleja	Wysokość	Zakres	Wysięg	Wysokość	Wymiary stopki dociskowej		Podstawa „F”		Szyna
	Ø	tulei	roboczy	„b”	„H1”	„L x B”	Ø	Podstawa Ø	Wysokość	profilowana
	„c”	„h”	„a”	mm	mm	mm	„d”	„e”	mm	„x”
	mm	mm	mm	mm	mm	mm	mm	mm	mm	mm
TWV16-20-15-2K	16	20,5	200	30-150	265	–	32	30	10	22 x 8,5
TWV16-20-15K	16	20,5	200	30-150	265	–	32	30	10	22 x 8,5
TWV16-20-15H	16	20,5	200	60-150	265	41 x 26	–	30	10	22 x 8,5
TW16-20-10-2K	16	20,5	200	100	265	–	32	30	10	22 x 8,5
TW16-20-10K	16	20,5	200	100	265	–	32	30	10	22 x 8,5
TW16-20-10H	16	20,5	200	100	265	41 x 26	–	30	10	22 x 8,5

# Narzędzia mocujące do stołów warsztatowych

Niezawodne i elastyczne mocowanie na stołach warsztatowych



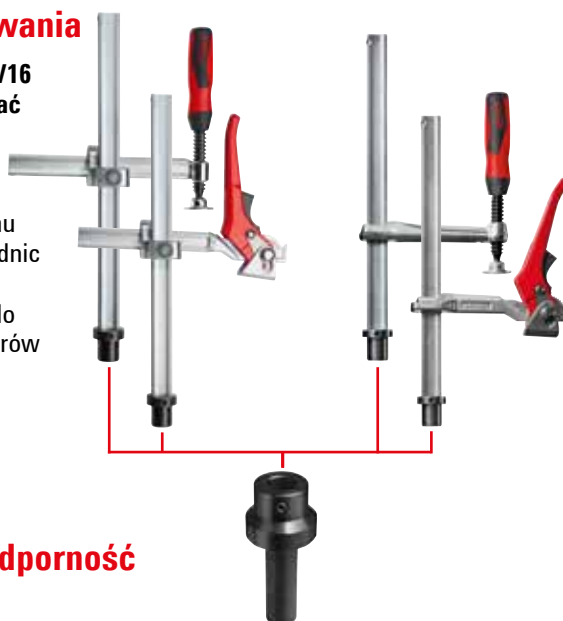
Po prostu lepszy.



## Łatwość i szybkość zastosowania

Narzędzia mocujące BESSEY serii TWV16 i TW16 można z łatwością przymocować do wszystkich standardowych stołów warsztatowych:

- dzięki adapterowi do stołów warsztatowych TW16AW dostępnemu w 3 rozmiarach do następujących średnic otworów: 19 mm, 20 mm i 30 mm
- dzięki wymiennym śrubom adaptera do stosowania z innymi systemami otworów



## Wytrzymałość i odporność na zużycie

Sprawdzone ściski stalowe BESSEY stały się inspiracją dla opracowania elementów zaciskowych i stanowią gwarancję wykonania narzędzi odpornych na odkształcenia i skręcanie:

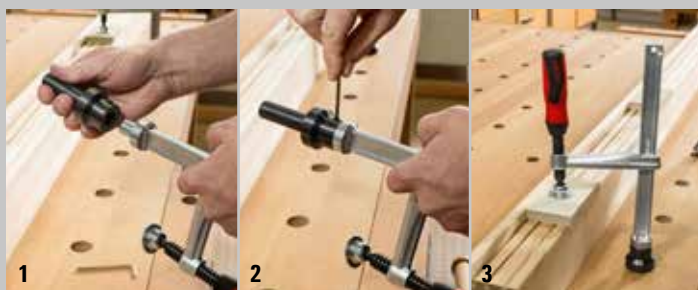
- dzięki wysokiej jakości stali BESSEY użytej do wykonania zoptymalizowanych profili i płynnie pracującego wrzeciona
- dzięki dźwigni z mimośrodem charakteryzującym się **wyjątkowo wysoką odpornością na zużycie**

## Precyzja i niezawodność

W ofercie firmy BESSEY zawsze znajdziesz odpowiednie narzędzie mocujące do różnych zastosowań:

- dzięki **dwóm wariantom wysięgu**: regulowanemu bezstopniowo (TWV) lub stałemu (TW)
- dzięki **trzem wariantom wykonania rękojeści**: dwukomponentowa rękojeść z tworzywa sztucznego, pokrętło (w obu wersjach z płynnie pracującym wrzecionem z gwintem trapezowym oraz stopką dociskową z możliwością wymiany bez konieczności użycia dodatkowych narzędzi) lub dźwignia z mechanizmem zatraskowym zapewniającym

## Adapter do stołów warsztatowych TW16AW



Numer katalogowy	Ø mm	Pasuje do		P kg	K szt.	V3
		mm	"			
TW16AW19	16	19	3/4	0,33	10	
TW16AW20	16	20	13/16	0,34	10	
TW16AW30	16	30	1 3/16	0,52	10	

Więcej informacji  
[www.bessey.de](http://www.bessey.de)



BESSEY Tool GmbH & Co. KG ■ Mühlwiesenstr. 40  
74321 Bietigheim-Bissingen, Germany  
Fon +49 7142 401-0 ■ Fax +49 7142 401-452  
E-Mail: [tool-info@bessey.de](mailto:tool-info@bessey.de) ■ [www.bessey.de](http://www.bessey.de)

Dystrybutor: