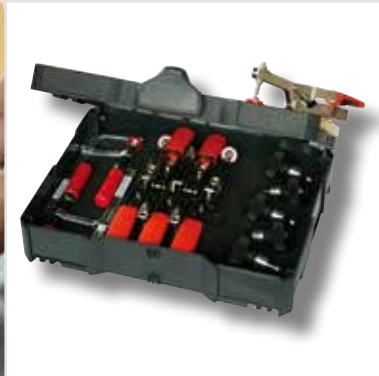


BESSEY

Simplemente mejor.



Bridas de amarre rápido STC

**Extremadamente flexibles
y hasta 5 veces
más rápidas**

Bridas de amarre rápido

Con ajuste automático para una fijación rápida



Versatilidad sin limitaciones

Una brida de amarre rápido de BESSEY reemplaza múltiples medidas de la competencia:

- gracias a su amplio rango de ajuste, debido a su mecanismo patentado

Teaser ►



¡Listo para usar! Para agilizar los cambios de pieza durante la fabricación de series

Las bridas de amarre rápido STC de BESSEY se adaptan a los diferentes espesores de las piezas, sin necesidad de ajustes manuales y con una fuerza de apriete prácticamente constante:

- gracias a su rango de ajuste automático



Potente y delicada

Incluso los materiales delicados, por ej. superficies barnizadas o chapeadas, pueden ser sujetados con delicadeza:

- gracias al platillo de apriete basculante con protector de plástico
- gracias al control de la fuerza de apriete mediante el tornillo de ajuste





Brida vertical con brazo abierto y placa base horizontal STC-VH

Nº de pedido	Apertura	Ajuste automático de la apertura	Fuerza de sujeción			
	mm	mm	N	kg	Pza.	V3
STC-VH20	35	20	1.100	0,22	6	
STC-VH50	40	35	2.500	0,43	6	



STC-VH20



STC-VH50

Datos CAD en 3D en „<http://bessey.partcommunity.com>“, „<https://www.traceparts.com>“ y en el área de descargas del sitio web de BESSEY

Consulte accesorios en página 6/7

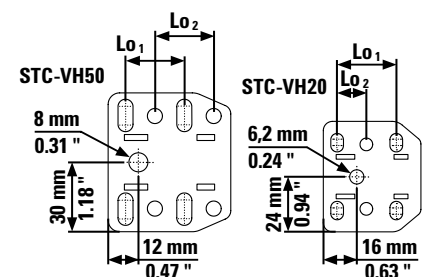
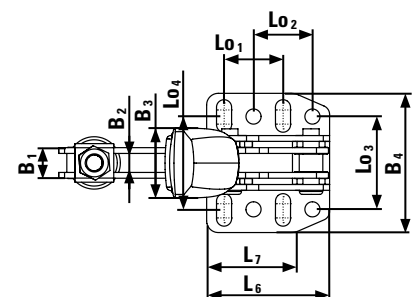
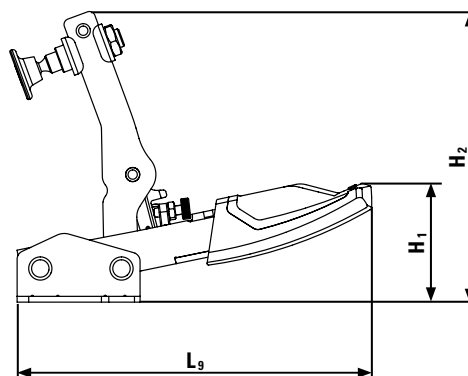
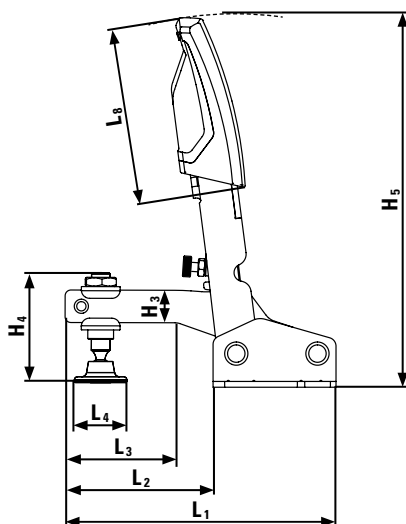
[YouTube ▶](#)

- Con la brida cerrada la palanca queda en posición vertical
- Ajuste automático y continuo de la apertura hasta 35 mm con fuerza de apriete prácticamente constante
- Sin necesidad de ajustes manuales
- Fuerza de apriete regulable hasta 2.500 N mediante el tornillo de la articulación
- Robustas chapas de acero templado para una mayor vida útil
- Patrón de agujeros de la placa base adecuado para milímetros y pulgadas
- Empuñadura de plástico resistente al aceite de 2 componentes de alta calidad

Datos técnicos

	L1	L2	L3	L4	L5	L6	L7	L8	L9	H1	H2	H3	H4	H5	H6	B1	B2	B3	B4	Lo1	Lo2	Lo3	Lo4	Ø	
STC-VH20	mm	92	50	20	18,7	—	43	35	60	123	41	100	10	42	129	—	10	6	24	48	26	13	28	27–32	5,5
	"	3,62	1,97	0,79	0,74	—	1,69	1,38	2,36	4,84	1,61	3,94	0,39	1,65	5,08	—	0,39	0,24	0,94	1,89	1,02	0,51	1,10	1,06–1,25	0,22
STC-VH50	mm	116	63	40	24,6	—	53	44	76	154	52	126	14	50	162	—	13,25	8,25	30	60	25,4	25,4	40	33–48	6,5
	"	4,57	2,48	1,57	0,97	—	2,09	1,73	2,99	6,06	2,05	4,96	0,55	1,97	6,38	—	0,52	0,32	1,18	2,36	1,00	1,00	1,57	1,30–1,89	0,26

STC-VH50



Bridas de amarre rápido

Con ajuste automático para una fijación rápida



- Con la brida cerrada la palanca queda en posición horizontal
- Ajuste automático y continuo de la apertura hasta 35 mm con fuerza de apriete prácticamente constante
- Sin necesidad de ajustes manuales
- Fuerza de apriete regulable hasta 2.500 N mediante el tornillo de la articulación
- Robustas chapas de acero templado para una mayor vida útil
- Patrón de agujeros de la placa base en mm y pulgadas
- Empuñadura de plástico bicomponente de alta calidad y resistente al aceite



Brida horizontal con brazo abierto y placa base horizontal STC-HH

Nº de pedido	Apertura	Ajuste automático de la apertura	Fuerza de sujeción	kg	Pza.	V3
	mm	mm	N			
STC-HH20	35	20	1.100	0,20	6	
STC-HH20SB	35	20	1.100	0,20	3	
STC-HH50	40	35	2.500	0,38	6	
STC-HH50SB	40	35	2.500	0,38	3	
STC-HH70	60	35	2.500	0,42	6	
STC-HH70SB	60	35	2.500	0,42	3	

Datos CAD en 3D en „<http://bessey.partcommunity.com>“, „<https://www.traceparts.com>” y en el área de descargas del sitio web de BESSEY

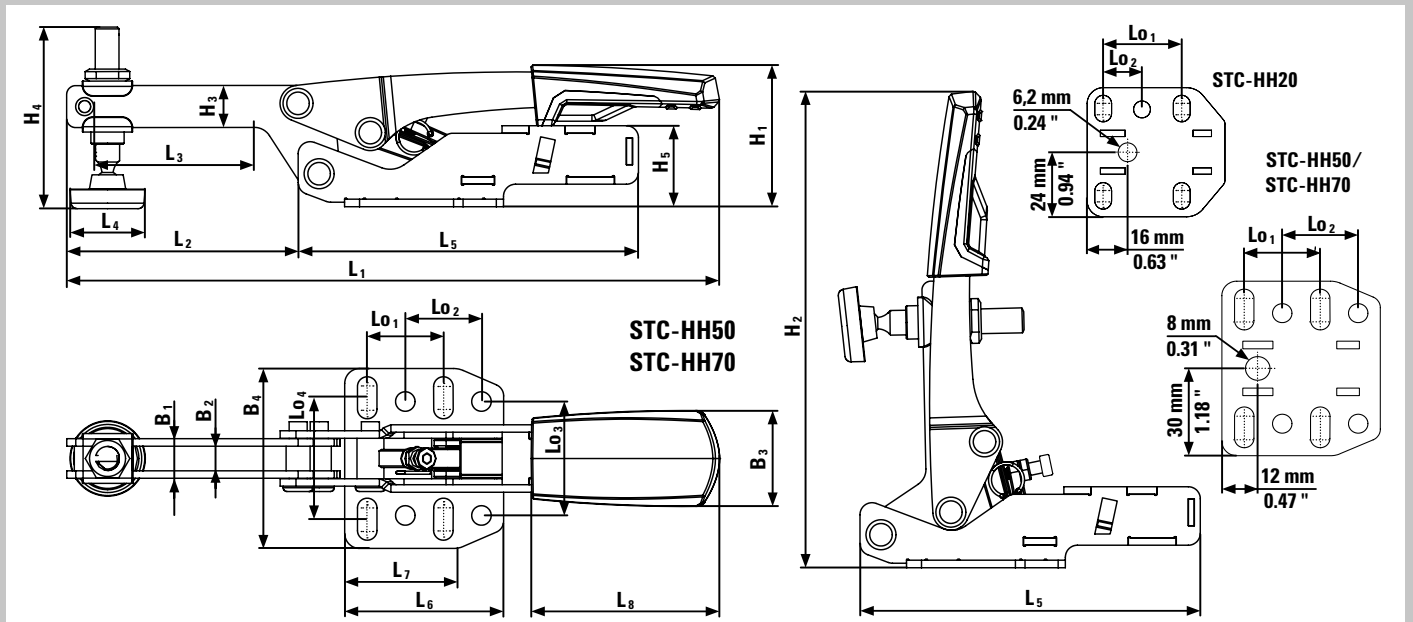
Consulte accesorios en página 6/7



SB = embalaje de autoservicio

Datos técnicos

		L1	L2	L3	L4	L5	L6	L7	L8	L9	H1	H2	H3	H4	H5	H6	B1	B2	B3	B4	Lo1	Lo2	Lo3	Lo4	Ø
STC-HH20	mm	169	58	39	18,7	91	43	32	50	-	38	125	11	42	22	-	10	6	26	48	25,7	12,7	28	27-32	5,5
	"	6,65	2,28	1,54	0,74	3,58	1,69	1,26	1,97	-	1,50	4,92	0,43	1,65	0,87	-	0,39	0,24	1,02	1,89	1,01	0,50	1,10	1,06-1,25	0,22
STC-HH50	mm	217	77	40	24,6	113	53	38	72	-	47	158	14	50	27	-	13	8	32	60	25,4	25,4	38	33-48	6,5
	"	8,54	3,03	1,57	0,97	4,45	2,09	1,50	2,83	-	1,85	6,22	0,55	1,97	1,06	-	0,51	0,31	1,26	2,36	1,00	1,00	1,50	1,30-1,89	0,26
STC-HH70	mm	217	77	40	24,6	113	53	38	72	-	64	175	14	68	44	-	13	8	32	60	25,4	25,4	38	33-48	6,5
	"	8,54	3,03	1,57	0,97	4,45	2,09	1,50	2,83	-	2,52	6,89	0,55	2,68	1,73	-	0,51	0,31	1,26	2,36	1,00	1,00	1,50	1,30-1,89	0,26





Brida de empuje con placa base horizontal STC-IHH



STC-IHH15

STC-IHH25

Nº de pedido	Apertura	Ajuste automático de la apertura	Fuerza de sujeción	kg	Pza.	V3
	mm	mm	N			
STC-IHH15	25	8	1.100	0,19	6	
STC-IHH25	35	13	2.500	0,45	6	
STC-IHH25SB	35	13	2.500	0,46	3	

Datos CAD en 3D en „<http://bessey.partcommunity.com>“, „<https://www.traceparts.com>“ y en el área de descargas del sitio web de BESSEY

Consulte accesorios en página 6/7

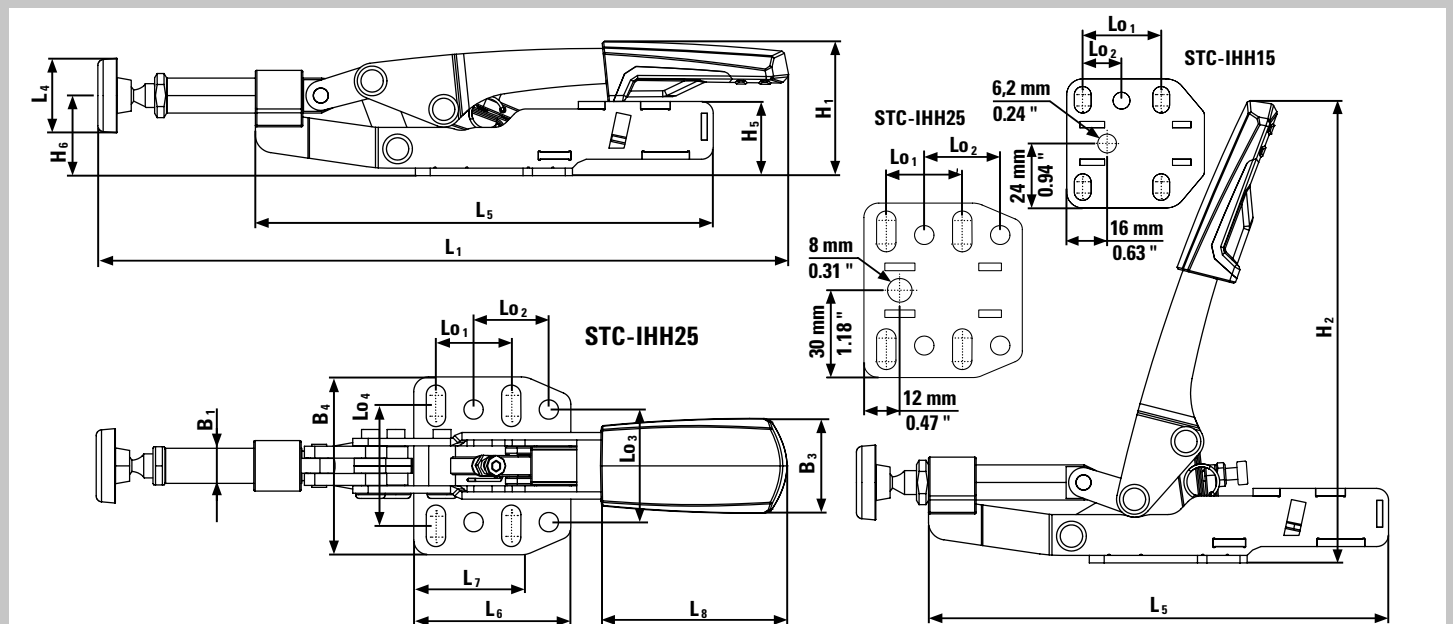
YouTube ▶

- El movimiento de la palanca se transforma en fuerza de tracción gracias a la biela de empuje
- Ajuste automático y continuo de la distancia de sujeción hasta 13 mm con fuerza de apriete prácticamente constante. Sin necesidad de ajustes manuales
- Fuerza de apriete regulable hasta 2.500 N mediante el ajuste del tornillo de la articulación
- Robustas chapas de acero templado para una mayor vida útil
- Patrón de agujeros de la placa base en mm y pulgadas
- Empuñadura de plástico bicomponente de alta calidad y resistente al aceite

SB = embalaje de autoservicio

Datos técnicos

		L1	L2	L3	L4	L5	L6	L7	L8	L9	H1	H2	H3	H4	H5	H6	B1	B2	B3	B4	Lo1	Lo2	Lo3	Lo4	Ø
STC-IHH15	mm	178	-	-	18,7	122	43	32	50	-	36	122	-	-	20	21,6	8,5	-	26	48	25,7	12,7	28	27-32	5,5
	"	7,01	-	-	0,74	4,80	1,69	1,26	1,97	-	1,42	4,80	-	-	0,79	0,85	0,33	-	1,02	1,89	1,01	0,50	1,10	1,06-1,25	0,22
STC-IHH25	mm	233	-	-	24,6	154	53	38	73	-	46	155	-	-	25	27	12	-	32	60	25,4	25,4	38	33-48	6,5
	"	9,17	-	-	0,97	6,06	2,09	1,50	2,87	-	1,81	6,10	-	-	0,98	1,06	0,47	-	1,26	2,36	1,00	1,00	1,50	1,30-1,89	0,26



Bridas de amarre rápido

Accesorios para usar en mesas móviles



- Para utilizar las bridas rápidas de BESSEY en mesas multifunción, como p. ej., Festool MFT y Sortimo WorkMo con un diámetro de orificio de 20 mm y un grosor de placas de 19 mm como mínimo y 25 mm como máximo



Adaptador para mesas multifunción STC-SET-T20

Nº de pedido	Contenido/ unidad	adecuado para	⚖️ kg	📦 Pza.	V3
STC-SET-T20	1 x tornillo de cilíndrico DIN 912 M 8 x 35 1 x pasador D20 x 17 1 x tuerca moleteada M8	STC-HH50 STC-HH70 STC-IHH25 STC-VH50	0,09	50	



Juego STC para mesas multifunción

Nº de pedido	Contenido/ unidad	Aper- tura mm	Ajuste automático de la apert. mm	Fuerza de sujec. N	⚖️ kg	📦 Pza.	V3
STC-HH50-T20	1 x STC-HH50 + 1 x STC-SET-T20	40	35	2.500	0,47	1	
STC-HH70-T20	1 x STC-HH70 + 1 x STC-SET-T20	60	35	2.500	0,51	1	
STC-IHH25-T20	1 x STC-IHH25 + 1 x STC-SET-T20	35	13	2.500	0,54	1	
STC-VH50-T20	1 x STC-VH50 + 1 x STC-SET-T20	40	35	2.500	0,52	1	



- Systainer multifuncional para técnicos de montaje
- Con refuerzo de madera con orificios de 20 mm
- Con 3 posibilidades de sujeción diferentes

Bridas de amarre rápidas en systainer STC-S-MFT

Nº de pedido	Contenido/ unidad	⚖️ kg	📦 Pza.	V3
STC-S-MFT	4 x bridas horizontales STC-HH50 2 x bridas de empuje STC-IHH25 6 x adaptadores STC-SET-T20 2 x tornillos de apriete todo acero GTR12	5,71	1	



Adaptador de bridas de amarre TWA-STC



Nº de pedido	∅ mm	Adecuado para	kg	Pza.	V3
TW16A-STC	16	STC-HH STC-IHH	0,19	1	
TW28A-STC	28	STC-VH	0,28	1	

Datos CAD en 3D en la zona de descargas del sitio web de BESSEY

- Accesorios para bridas de amarre BESSEY con placa base horizontal STC
- Con perno, para uso directo sobre mesa de soldadura
- Sin perno, para atornillar sobre la prolongación TWX



Prolongación TWX



Nº de pedido	∅ mm	Adecuado para	Rango apertura mm	kg	Pza.	V3
TW16X	16	TW16A-STC TW16VAD TWWAD	15-200	0,41	1	
TW28X	28	TW28A-STC TW28VAD TWWAD TW28AV	15-300	1,76	1	

Datos CAD en 3D en la zona de descargas del sitio web de BESSEY

- Accesorios para adaptador de bridas de amarre BESSEY TWA-STC, TWWAD y TW28AV
- Ajustable a piezas de trabajo redondas mediante el anillo de ajuste de la mesa

Herramientas de sujeción y corte de profesionales para profesionales



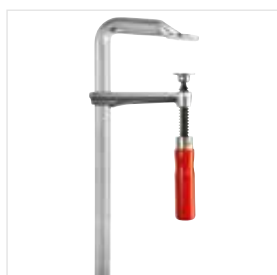
Simplemente mejor.

Cuando se trata de soluciones innovadoras para sujetar y fijar piezas y cortar chapas metálicas, este es el lugar adecuado. No importa si se requieren tijeraras clásicas, tijeras de chapa metálica tradicionales o soluciones especiales para los requisitos de trabajo especiales, BESSEY ofrece la herramienta de sujeción y corte adecuada para cada artesano de la madera y la metalurgia con el fin de apoyar de manera óptima su trabajo.



Información detallada sobre todos productos en <https://www.bessey.de/es-es>

Herramientas de sujeción



Tornillos de apriete todo acero



Tornillos Korpus



Mordaza de ángulos para metal

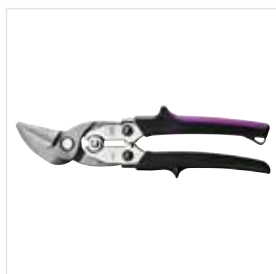


Herramientas para montaje de marcos de puertas

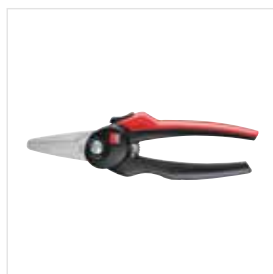
Herramientas de corte



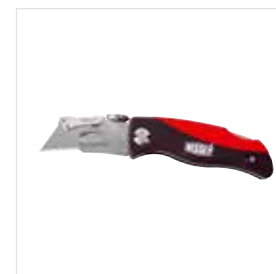
Tijeras de chapa con efecto palanca



Tijeras alto rendimiento con filos HSS



Tijeras de uso universal



Navajas para uso profesionales y multitool

Su distribuidor:

BESSEY Tool GmbH & Co. KG ■ Mühlwiesenstraße 40
74321 Bietigheim-Bissingen, Germany
Fon +49 7142 401-0 ■ Fax +49 7142 401-452
E-Mail: tool-info@bessey.de

pr-bessey-stc_es_11/2023
BESSEY no se responsabiliza de los errores de imprenta.

Más información en www.bessey.de

