

GEWOON BETER.

Assortiment variabele snelspanner

BESSEY[®]



Snel bevestigen met de zelfinstellende spanner



Tot 5 x sneller spannen

Veelzijdig zonder compromis
 Één uitvoering van de BESSEY snelspanners vervangt meerdere concurrerende uitvoeringen:

- door extreem groot spanbereik dankzij een gepatenteerd mechaniek



Teaser >



Gelijk te gebruiken – al bij de eerste keer en na het wisselen van het werkstuk

BESSEY snelspanners passen zich aan verschillende diktes van het werkstuk aan – zonder handmatige instelling van de stelschroef, met nagenoeg dezelfde spankracht:

- door automatische spanbreedte instelling

Krachtig zonder beschadiging

Ook kwetsbare werkstukken met bijv. gefineerd of gelakt oppervlak, kunnen zonder beschadigingen gespannen worden:

- door de beweegbare drukplaat met afneembare drukkapp
- door drukregeling door een stelschroef in het scharnier





Loodrechte spanner met open arm en horizontale grondplaat STC-VH



STC-VH20



STC-VH50

| Bestelnummer | Spanwijdte | Automatische aanpassing | Spankracht | Gewicht | VE | |
|--------------|------------|-------------------------|------------|---------|-----|----|
| | mm | mm | N | kg | St. | V3 |
| STC-VH20 | 35 | 20 | 1.100 | 0,22 | 6 | |
| STC-VH50 | 40 | 35 | 2.500 | 0,43 | 6 | |

3D CAD-gegevens op
 „https://bessey.partcommunity.com”,
 „https://www.traceparts.com”
 en in het downloadgedeelte van de BESSEY website



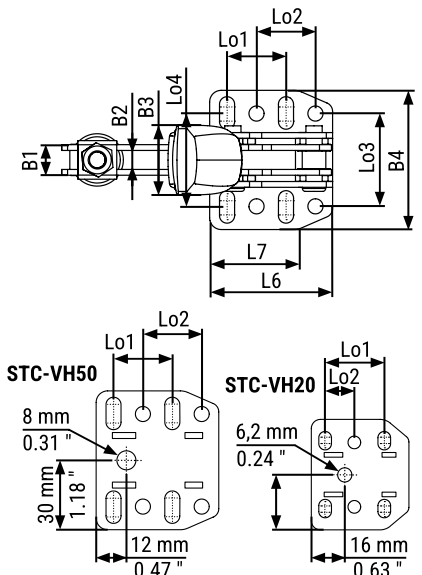
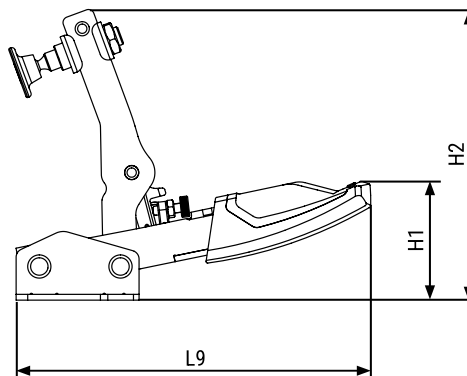
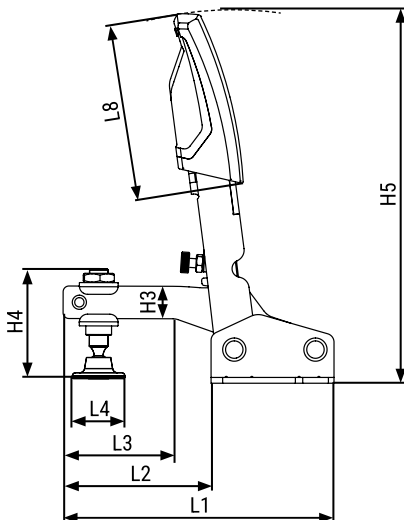
Accessoires vindt u ook pagina 6/7

- Hefboom in spanpositie loodrecht
- Automatische traploze aanpassing van de spanhoogte tot 35 mm bij nagenoeg gelijkblijvende spankracht – zonder handmatige wijziging van de positie van de instelschroef
- Regelbare spankracht tot 2.500 N in functie van de instelling van de stelschroef in de overbrenging
- Stabiele en veredelde metalen platen voor een lange levensduur
- Voorbeeldgaten in de basisplaat passend voor mm en inches
- Hoogwaardige, olie bestendige 2-componenten-kunststofgreep

Maattabel

| | L1 | L2 | L3 | L4 | L5 | L6 | L7 | L8 | L9 | H1 | H2 | H3 | H4 | H5 | H6 | B1 | B2 | B3 | B4 | Lo1 | Lo2 | Lo3 | Lo4 | Ø | |
|----------|----|------|------|------|------|----|------|------|------|------|------|------|------|------|------|----|-------|------|------|------|------|------|------|-----------|------|
| STC-VH20 | mm | 92 | 50 | 20 | 18,7 | - | 43 | 35 | 60 | 123 | 41 | 100 | 10 | 42 | 129 | - | 10 | 6 | 24 | 48 | 26 | 13 | 28 | 27-32 | 5,5 |
| | " | 3,62 | 1,97 | 0,79 | 0,74 | - | 1,69 | 1,38 | 2,36 | 4,84 | 1,61 | 3,94 | 0,39 | 1,65 | 5,08 | - | 0,39 | 0,24 | 0,94 | 1,89 | 1,02 | 0,51 | 1,10 | 1,06-1,25 | 0,22 |
| STC-VH50 | mm | 116 | 63 | 40 | 24,6 | - | 53 | 44 | 76 | 154 | 52 | 126 | 14 | 50 | 162 | - | 13,25 | 8,25 | 30 | 60 | 25,4 | 25,4 | 40 | 33-48 | 6,5 |
| | " | 4,57 | 2,48 | 1,57 | 0,97 | - | 2,09 | 1,73 | 2,99 | 6,06 | 2,05 | 4,96 | 0,55 | 1,97 | 6,38 | - | 0,52 | 0,32 | 1,18 | 2,36 | 1,00 | 1,00 | 1,57 | 1,30-1,89 | 0,26 |

STC-VH50



Snel bevestigen met de zelfinstellende spanner



Horizontale spanner met open arm en horizontale grondplaat STC-HH



| Bestelnummer | Spanwijdte mm | Automatische aanpassing mm | Spankracht N | Gewicht kg | VE | |
|--------------|------------------|----------------------------------|-----------------|---------------|-----|----|
| | | | | | St. | V3 |
| STC-HH20 | 35 | 20 | 1.100 | 0,20 | 6 | |
| STC-HH20SB | 35 | 20 | 1.100 | 0,20 | 3 | |
| STC-HH50 | 40 | 35 | 2.500 | 0,38 | 6 | |
| STC-HH50SB | 40 | 35 | 2.500 | 0,38 | 3 | |
| STC-HH70 | 60 | 35 | 2.500 | 0,42 | 6 | |
| STC-HH70SB | 60 | 35 | 2.500 | 0,42 | 3 | |

3D CAD-gegevens op
[„https://bessey.partcommunity.com“](https://bessey.partcommunity.com),
[„https://www.traceparts.com“](https://www.traceparts.com)
 en in het downloadgedeelte van de BESSEY website



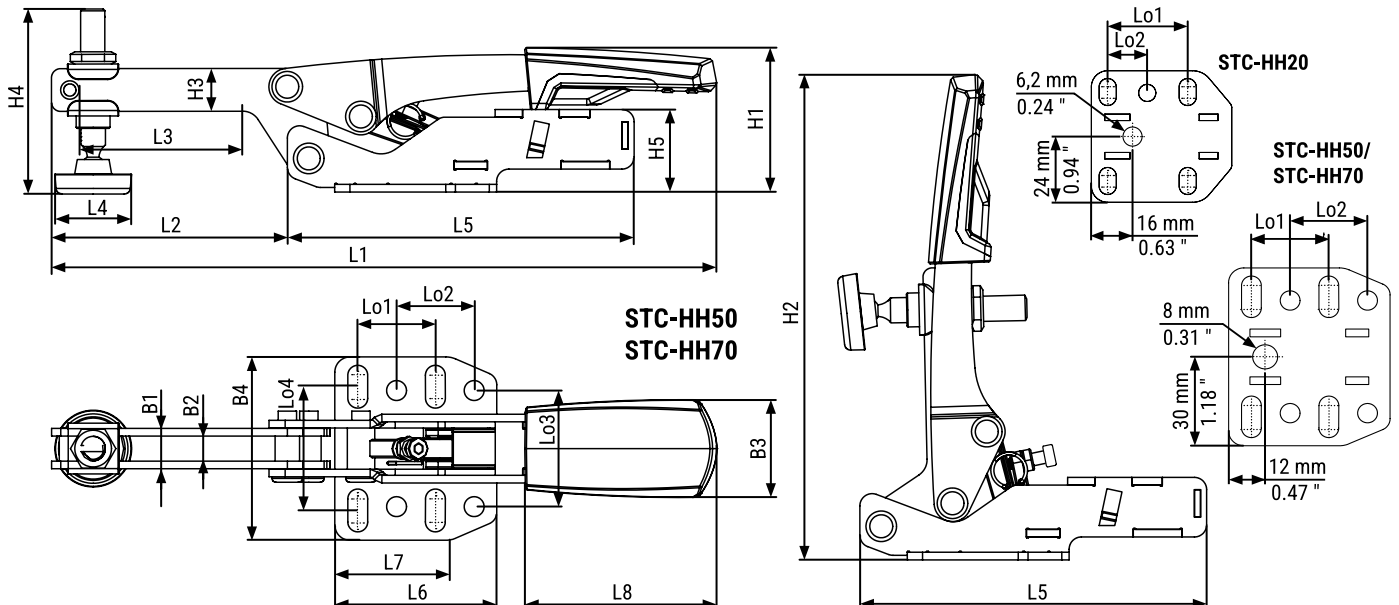
Accessoires vindt u ook pagina 6/7

- Hefboom staat in spanpositie horizontaal
- Automatische traploze aanpassing van de spanhoogte tot 35 mm bij nagenoeg gelijkblijvende spankracht – zonder handmatige wijziging van de positie van de instelschroef
- Regelbare spankracht tot 2.500 N al naar gelang de instelling van de stelschroef in de overbrenging
- Stabiele en veredelde metalen plaat voor een lange levensduur
- Hoogwaardige, olie bestendige 2-componenten-kunststofgreep

SB = ZB-verkoopverpakking

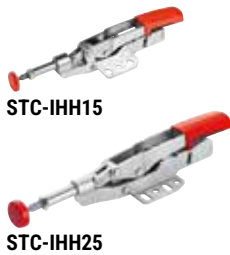
Maattabel

| | | L1 | L2 | L3 | L4 | L5 | L6 | L7 | L8 | L9 | H1 | H2 | H3 | H4 | H5 | H6 | B1 | B2 | B3 | B4 | Lo1 | Lo2 | Lo3 | Lo4 | Ø |
|----------|----|------|------|------|------|------|------|------|------|----|------|------|------|------|------|----|------|------|------|------|------|------|------|-----------|------|
| STC-HH20 | mm | 169 | 58 | 39 | 18,7 | 91 | 43 | 32 | 50 | - | 38 | 125 | 11 | 42 | 22 | - | 10 | 6 | 26 | 48 | 25,7 | 12,7 | 28 | 27-32 | 5,5 |
| | " | 6,65 | 2,28 | 1,54 | 0,74 | 3,58 | 1,69 | 1,26 | 1,97 | - | 1,50 | 4,92 | 0,43 | 1,65 | 0,87 | - | 0,39 | 0,24 | 1,02 | 1,89 | 1,01 | 0,50 | 1,10 | 1,06-1,25 | 0,22 |
| STC-HH50 | mm | 217 | 77 | 40 | 24,6 | 113 | 53 | 38 | 72 | - | 47 | 158 | 14 | 50 | 27 | - | 13 | 8 | 32 | 60 | 25,4 | 25,4 | 38 | 33-48 | 6,5 |
| | " | 8,54 | 3,03 | 1,57 | 0,97 | 4,45 | 2,09 | 1,50 | 2,83 | - | 1,85 | 6,22 | 0,55 | 1,97 | 1,06 | - | 0,51 | 0,31 | 1,26 | 2,36 | 1,00 | 1,00 | 1,50 | 1,30-1,89 | 0,26 |
| STC-HH70 | mm | 217 | 77 | 40 | 24,6 | 113 | 53 | 38 | 72 | - | 64 | 175 | 14 | 68 | 44 | - | 13 | 8 | 32 | 60 | 25,4 | 25,4 | 38 | 33-48 | 6,5 |
| | " | 8,54 | 3,03 | 1,57 | 0,97 | 4,45 | 2,09 | 1,50 | 2,83 | - | 2,52 | 6,89 | 0,55 | 2,68 | 1,73 | - | 0,51 | 0,31 | 1,26 | 2,36 | 1,00 | 1,00 | 1,50 | 1,30-1,89 | 0,26 |





Spanner met schuifstang en horizontale grondplaat STC-IHH



| Bestelnummer | Spanwijdte | Automatische aanpassing | Spankracht | Gewicht | VE | |
|--------------|------------|-------------------------|------------|---------|-----|----|
| | mm | mm | N | kg | St. | V3 |
| STC-IHH15 | 25 | 8 | 1.100 | 0,19 | 6 | |
| STC-IHH25 | 35 | 13 | 2.500 | 0,45 | 6 | |
| STC-IHH25SB | 35 | 13 | 2.500 | 0,46 | 3 | |

3D CAD-gegevens op „<https://bessey.partcommunity.com>“, „<https://www.traceparts.com>“ en in het downloadgedeelte van de BESSEY website



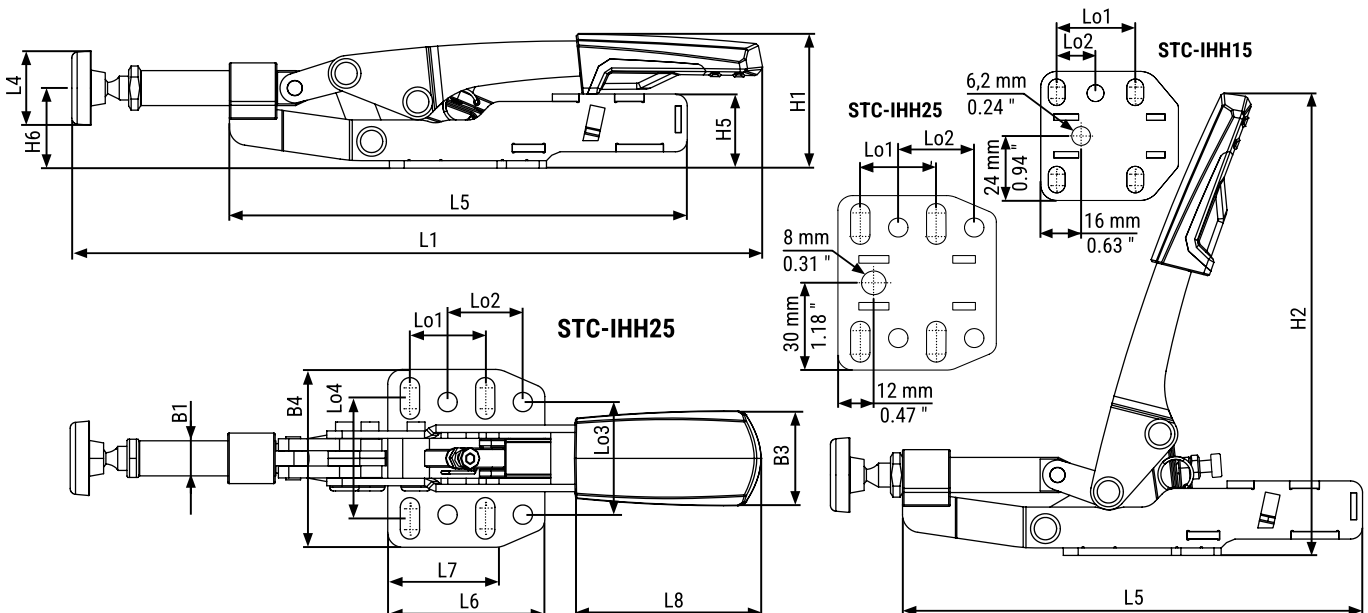
Accessoires vindt u ook pagina 6/7

- Bediening van de hefboom wordt omgezet in een axiale beweging van de schuifstang
- Automatische traploze aanpassing van de spanhoogte tot 13 mm bij nagenoeg gelijkblijvende spankracht – zonder handmatige wijziging van de positie van de instelschroef
- Regelbare spankracht tot 2.500 N al naar gelang de instelling van de stelschroef in de overbrenging
- Stabiele en veredelde metalen plaat voor een lange levensduur
- Voorbeeldgaten in de basisplaat passend voor mm en inches
- Hoogwaardige, olie bestendige 2-componenten-kunststofgreep

SB = ZB-verkoopverpakking

Maattabel

| | | L1 | L2 | L3 | L4 | L5 | L6 | L7 | L8 | L9 | H1 | H2 | H3 | H4 | H5 | H6 | B1 | B2 | B3 | B4 | Lo1 | Lo2 | Lo3 | Lo4 | Ø |
|-----------|----|------|----|----|------|------|------|------|------|----|------|------|----|----|------|------|------|----|------|------|------|------|------|-----------|------|
| STC-IHH15 | mm | 178 | - | - | 18,7 | 122 | 43 | 32 | 50 | - | 36 | 122 | - | - | 20 | 21,6 | 8,5 | - | 26 | 48 | 25,7 | 12,7 | 28 | 27-32 | 5,5 |
| | " | 7,01 | - | - | 0,74 | 4,80 | 1,69 | 1,26 | 1,97 | - | 1,42 | 4,80 | - | - | 0,79 | 0,85 | 0,33 | - | 1,02 | 1,89 | 1,01 | 0,50 | 1,10 | 1,06-1,25 | 0,22 |
| STC-IHH25 | mm | 233 | - | - | 24,6 | 154 | 53 | 38 | 73 | - | 46 | 155 | - | - | 25 | 27 | 12 | - | 32 | 60 | 25,4 | 25,4 | 38 | 33-48 | 6,5 |
| | " | 9,17 | - | - | 0,97 | 6,06 | 2,09 | 1,50 | 2,87 | - | 1,81 | 6,10 | - | - | 0,98 | 1,06 | 0,47 | - | 1,26 | 2,36 | 1,00 | 1,00 | 1,50 | 1,30-1,89 | 0,26 |



Accessoires voor gebruik op verrijdbare tafels



STC-set en adapter voor multifunctionele tafel



| Bestelnummer | Inhoud/ St. | Spanwijdte mm | Automatische aanpassing mm | Spankracht N | Gewicht kg | VE | |
|---------------|---|---|----------------------------------|-----------------|---------------|-----|----|
| | | | | | | St. | V3 |
| STC-HH50-T20 | 1 x STC-HH50 + 1 x STC-SET-T20 | 40 | 35 | 2.500 | 0,47 | 1 | |
| STC-HH70-T20 | 1 x STC-HH70 + 1 x STC-SET-T20 | 60 | 35 | 2.500 | 0,51 | 1 | |
| STC-IHH25-T20 | 1 x STC-IHH25 + 1 x STC-SET-T20 | 35 | 13 | 2.500 | 0,54 | 1 | |
| STC-VH50-T20 | 1 x STC-VH50 + 1 x STC-SET-T20 | 40 | 35 | 2.500 | 0,52 | 1 | |
| Bestelnummer | Inhoud/ St. | geschikt voor | | Gewicht kg | VE | | |
| | | | | | St. | V3 | |
| STC-SET-T20 | 1 x cilinderbout DIN 912 M 8 x 35 1 x steekbout D20 x 17 1 x kartelmoer M8 | STC-HH50 STC-HH70 STC-IHH25 STC-VH50 | | 0,09 | 50 | | |

- Voor het gebruik van BESSEY snelspanners op multifunctionele tafels als bijv. Festool MFT en Sortimo WorkMo met perforatiediameter 20 mm en plaatdikte van min. 19 mm tot max. 25 mm

Snelspanner-systainer STC-S-MFT



| Bestelnummer | Inhoud/ St. | Gewicht kg | VE | |
|--------------|---|---------------|-----|----|
| | | | St. | V3 |
| STC-S-MFT | 4 x horizontaalspanners STC-HH50 2 x schuifstangspanners STC-IHH25 6 x adapters STC-SET-T20 2 x volledig stalen tafelklemmen GTR12 | 5,71 | 1 | |

- Multifunctionele systainer voor montage-technicus
- Met houtinleg incl. boorgat van 20 mm
- En 3 verschillende spanmogelijkheden

Accessoires voor gebruik op lastafels



Snelspanner-adapter TWA-STC



TW16A-STC



TW28A-STC



| Bestel-nummer | Gat Ø | geschikt voor | Gat | Ge-wicht | VE | |
|---------------|-------|-----------------------------|-----|----------|-----|----|
| | mm | | | kg | St. | V3 |
| TW16A-STC | 16 | STC-HH STC-IHH STC-VH | M5 | 0,19 | 1 | |
| TW28A-STC | 28 | | M6 | 0,28 | 1 | |

3D CAD-gegevens in de downloadsectie van de BESSEY website

- Accessoires voor BESSEY snelspanners met horizontale grondplaat STC
- Met bout – voor direct gebruik op de lastafel
- Zonder bout – voor het vast-schroeven op het verlengstuk TWX

Verlengstuk TWX



TWX



| Bestel-nummer | Gat Ø | geschikt voor | Verstel-bereik | Ge-wicht | VE | |
|---------------|-------|---|----------------|----------|-----|----|
| | mm | | mm | kg | St. | V3 |
| TW16X | 16 | TW16A-STC TW16VAD TWWAD | 15–200 | 0,41 | 1 | |
| TW28X | 28 | TW28A-STC TW28VAD TWWAD TW28AV | 15–300 | 1,76 | 1 | |

3D CAD-gegevens in de downloadsectie van de BESSEY website

- Accessoires voor BESSEY snelspanner-adapter TWA-STC, TWVAD en TW28AV
- Rond (buig)materiaal via stelring in de tafel traploos naar beneden te stellen

Span- en snijgereedschap door de professional voor professionals

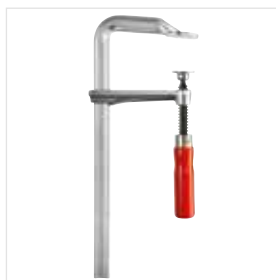


Als het gaat om innovatieve oplossingen voor het vastklemmen en bevestigen van werkstukken en het snijden van plaatstaal, dan is dit de juiste plaats. Of het nu gaat om klassieke klemmen, traditionele blichscharen of speciale oplossingen voor speciale werkeisen, BESSEY biedt het juiste klem- en snijgereedschap voor elke vakman in hout en metaalbewerking om zijn werk optimaal te ondersteunen.



Gedetailleerde informatie over alle producten van www.bessey.de/nl-nl

Spangereedschap



Geheel stalen lijmtangen



Corpuslijmtangen



Metalen hoekspanners

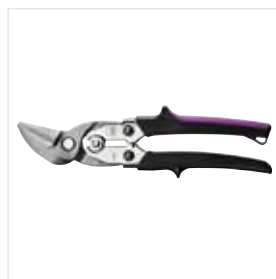


Deurmontage-gereedschap

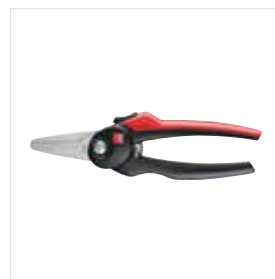
Snijgereedschap



Blichscharen met hefboomoverbrenging



High-performancescharen met HSS-snedes



Combischaren



Universele messen en multitool

BESSEY
Imagefilm



BESSEY Tool GmbH & Co. KG ■ Mühlwiesenstraße 40
74321 Bietigheim-Bissingen, Germany
Fon +49 7142 401-0 ■ Fax +49 7142 401-452
E-Mail: tool-info@bessey.de

Uw dealer:

Meer informatie op
www.bessey.de

