

# Éléments de serrage pour établis



## Élément de serrage à longueur de travail variable TWV

N° de cde	Boulon Ø	Serrage	Saillie	Rail	Poids	UE	
	mm					mm	Pc.
TWV16-20-15-2K	16	200	30-150	22 x 8,5	1,12	1	
TWV16-20-15K	16	200	30-150	22 x 8,5	1,04	1	
TWV16-20-15H	16	200	60-150	22 x 8,5	1,21	1	



## Élément de serrage à longueur de travail fixe TW

N° de cde	Boulon Ø	Serrage	Saillie	Rail	Poids	UE	
	mm					mm	Pc.
TW16-20-10-2K	16	200	100	22 x 8,5	0,93	1	
TW16-20-10K	16	200	100	22 x 8,5	0,86	1	
TW16-20-10H	16	200	100	22 x 8,5	1,01	1	
TW22-20-10-2K	22	200	100	22 x 8,5	1,00	5	

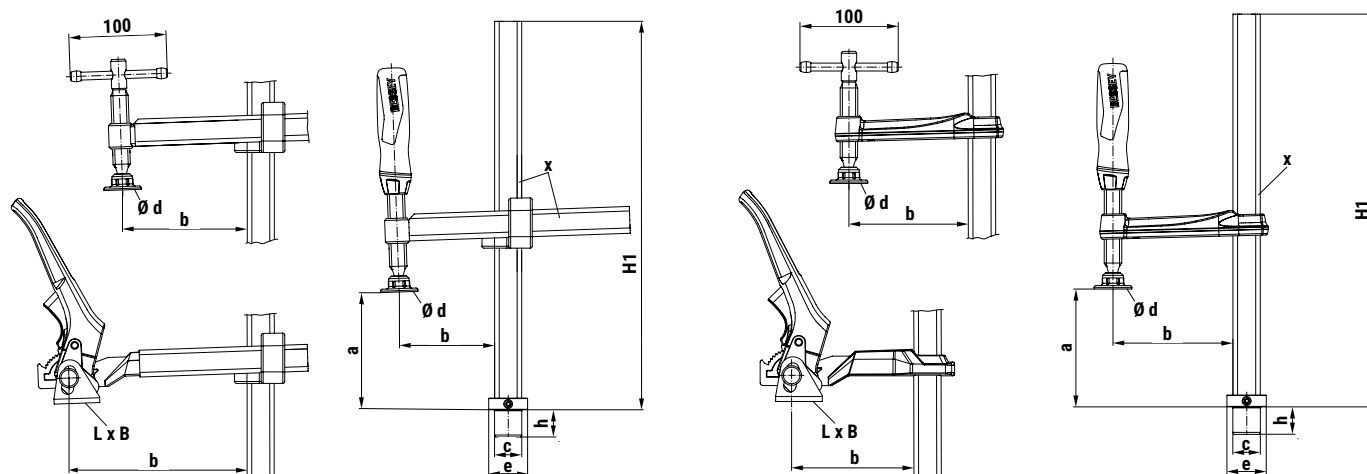


- Serrage individuel et précis
- Profil en acier traité et étrier coulissant pour un serrage souple et élastique
- Longueur de travail réglable en continu (TWW)

Différents modèles :

- Poignée plastique haut de gamme à 2 éléments et poignée à ailes courtes à bouts arrondis – resp. avec broche filetée trapézoïdale très maniable et plaque de pression amovible sans outils
- Poignée de levier avec mécanisme à crans pour un serrage progressif, sûr et sans vibrations
- TW22 : Compatible avec les tables élévatoires des marques Barth et Beck

Données CAO 3D dans la zone de téléchargement du site Web de BESSEY



## Dimensions TWV16 / TW16 / TW22

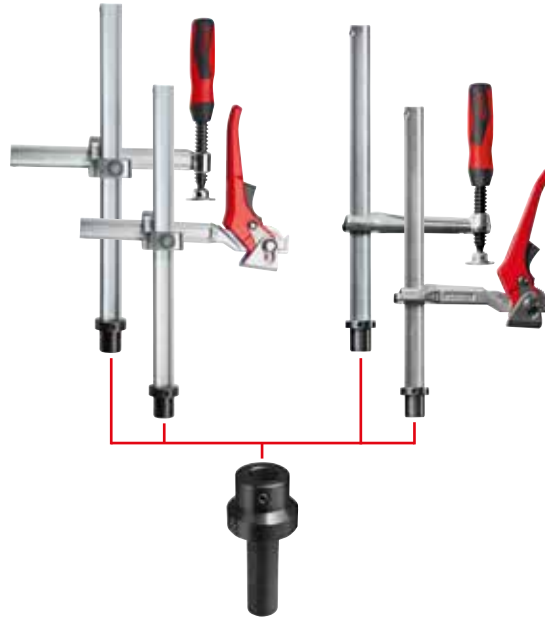
	Boulon Ø	Hauteur de boulon h	Serrage a	Saillie b	Hauteur de base H1	Dim. de la plaque d. pression		Pied F		Profilé de rail x
	c					L x B	Ø d	Pied Ø e	Hauteur de pied	
	mm	mm	mm	mm	mm	mm	mm	mm	mm	mm
TWV16-20-15-2K	16	20,5	200	30-150	265	-	32	30	10	22 x 8,5
TWV16-20-15K	16	20,5	200	30-150	265	-	32	30	10	22 x 8,5
TWV16-20-15H	16	20,5	200	60-150	265	41 x 26	-	30	10	22 x 8,5
TW16-20-10-2K	16	20,5	200	100	265	-	32	30	10	22 x 8,5
TW16-20-10K	16	20,5	200	100	265	-	32	30	10	22 x 8,5
TW16-20-10H	16	20,5	200	100	265	41 x 26	-	30	10	22 x 8,5
TW22-20-10-2K	22	29	200	100	285	-	32	30	8	22 x 8,5



### Montage simple et rapide

Les éléments de serrage TWV16 et TW16 s'adaptent facilement et sans forcer au serrage à tous les établis :

- avec l'adaptateur pour établi TW16AW – disponible en 3 versions. Pour trous de perforations de 19 mm, 20 mm et 30 mm
- avec les axes débrochables remplaçables pour une utilisation des autres systèmes de perforations



### Précis et sûr

BESSEY propose toujours le bon élément de serrage :

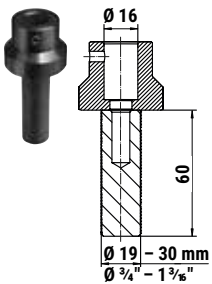
- grâce à 2 versions : variable (TWV) ou fixe (TW)
- grâce à 3 poignées : poignée à garrot, poignée bois – avec broche fileté trapézoïdale très maniable et rotule amovible – et poignée à crémaillère pour un serrage progressif, sûr et sans vibrations

### Robustesse et résistant à l'usure

Les solutions de serrage tout acier brevetées BESSEY offre une gamme large et robuste :

- grâce à un acier Qualité BESSEY à la forme profilée optimisée et à la vis filetée
- grâce à une poignée très résistance à l'usure

### Adaptateur d'établi TW16AW



N° de cde	Boulon Ø		Pour	Poids	UE	
	mm	mm			kg	Pc.
TW16AW19	16	19	3/4"	0,33	10	
TW16AW20	16	20	13/16"	0,34	10	
TW16AW30	16	30	1 3/16"	0,52	10	

- Accessoires pour éléments de serrage BESSEY TWV et TW avec système de 16 perforations
- Adapté à tous les établis perforés
- Utilisable sans outil
- Axes débrochables remplaçables pour une utilisation des autres systèmes de perforations



BESSEY Tool GmbH & Co. KG ■ Mühlwiesenstraße 40  
74321 Bietigheim-Bissingen, Germany  
Fon +49 7142 401-0 ■ Fax +49 7142 401-452  
E-Mail: tool-info@bessey.de

Informations supplémentaires  
disponibles sur le site  
[www.bessey.de](http://www.bessey.de)



Votre revendeur :