

# Spanelementen voor werkbanken



## Spanelement met variabele spandiepte TWV

Bestel-nummer	Bout Ø	Span-wijde	Span-diepte	Profiel	Ge-wicht	VE	
	mm					mm	St.
TWV16-20-15-2K	16	200	30-150	22 x 8,5	1,12	1	
TWV16-20-15K	16	200	30-150	22 x 8,5	1,04	1	
TWV16-20-15H	16	200	60-150	22 x 8,5	1,21	1	



## Spanelement met een vast spandiepte TW

Bestel-nummer	Bout Ø	Span-wijde	Span-diepte	Profiel	Ge-wicht	VE	
	mm					mm	St.
TW16-20-10-2K	16	200	100	22 x 8,5	0,93	1	
TW16-20-10K	16	200	100	22 x 8,5	0,86	1	
TW16-20-10H	16	200	100	22 x 8,5	1,01	1	
TW22-20-10-2K	22	200	100	22 x 8,5	1,00	5	

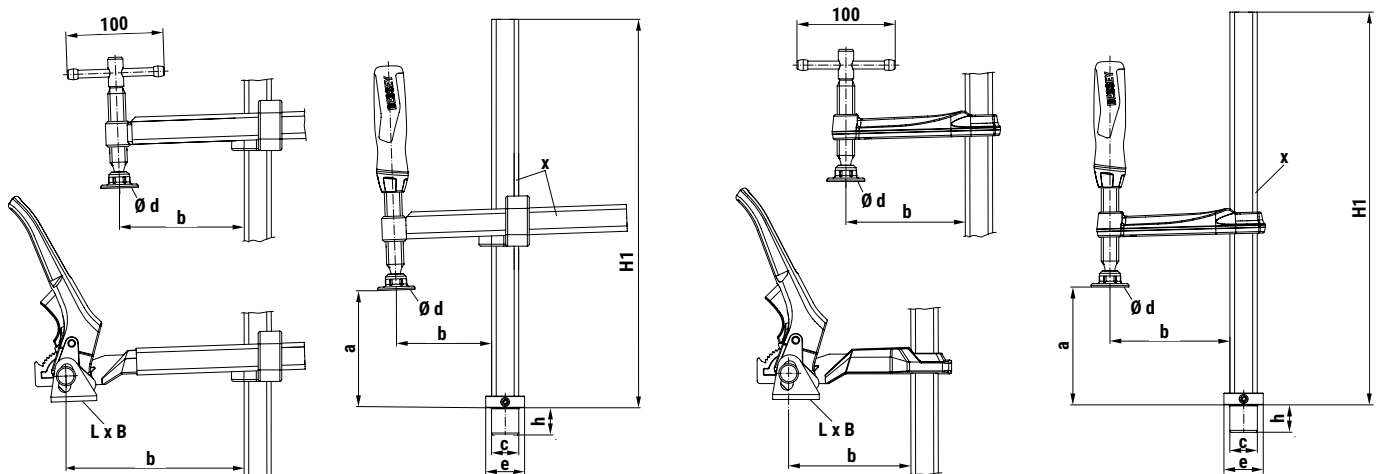


- Nauwkeurig gepositioneerd, individueel spannen
- Veredeld(e) profiel en glijbeugel voor verend en elastisch spannen
- Traploos instelbare spandiepte (TWV)

Verschillende uitvoeringen:

- Hoogwaardige 2-componenten-kunststofgreep en een knevelgreep met afgeronde uiteinden – telkens met licht lopend trapezium draadspindel en verwisselbare drukplaat
- Hefboomgreep met vergrendelmechanisme voor gedoseerd, snel en trillingsbestendig spannen
- TW22: compatibel met heftafels van Barth en Beck

3D CAD-gegevens in de downloadsectie van de BESSEY website



Maattabel TWV16 / TW16 / TW22

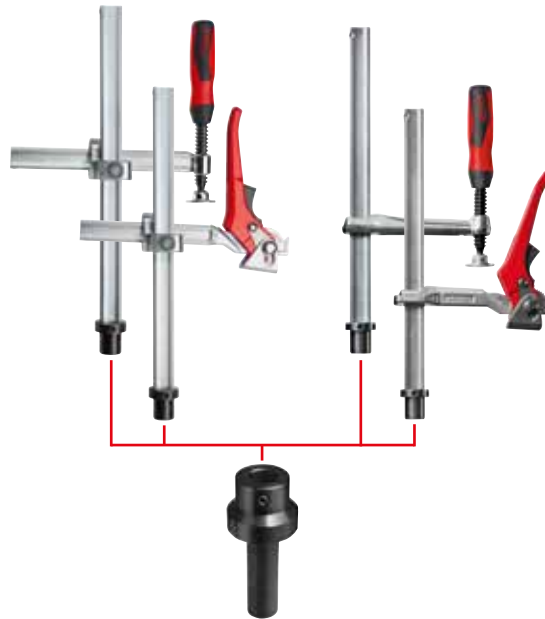
	Bout Ø	Bouthoogte	Spanwijdte	Spandiepte	Basis-hoogte H1	Drukplaatafmetingen		Voet F		Glijrail-profiel x
	c	h				L x B	Ø d	Voet Ø e	Voet-hoogte	
	mm	mm	mm	mm	mm	mm	mm	mm	mm	mm
TWV16-20-15-2K	16	20,5	200	30-150	265	-	32	30	10	22 x 8,5
TWV16-20-15K	16	20,5	200	30-150	265	-	32	30	10	22 x 8,5
TWV16-20-15H	16	20,5	200	60-150	265	41 x 26	-	30	10	22 x 8,5
TW16-20-10-2K	16	20,5	200	100	265	-	32	30	10	22 x 8,5
TW16-20-10K	16	20,5	200	100	265	-	32	30	10	22 x 8,5
TW16-20-10H	16	20,5	200	100	265	41 x 26	-	30	10	22 x 8,5
TW22-20-10-2K	22	29	200	100	285	-	32	30	8	22 x 8,5



### Eenvoudig en snel inzetbaar

Met weinig handelingen zijn de BESSEY spanelementen van de serie TWV16 en TW16 op alle gangbare werkbanken te gebruiken:

- door de verbinding met de werkbank adapter TW16AW – verkrijgbaar in 3 maten passend voor 19 mm, 20 mm en 30 mm gat doorsnede
- door verwisselbare steekbouts van de adapter om te gebruiken voor overige perforatie systemen



### Instelling positie nauwkeurig en veilig

BESSEY biedt voor verschillende toepassingen altijd het passende spanelement:

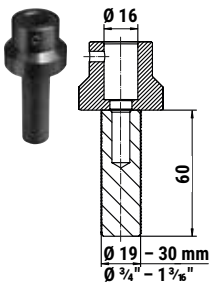
- door 2 werkstuk varianten: met een vaste glijbeugel (TW) en met een traploos variabele glijbeugel (TWV)
- door 3 greep varianten: met 2-komponenten kunststof greep als ook knevel greep – vaak met soepel lopende trapeziumdraadspil en verwisselbare drukplaat – en hefboomgreep met vergrendelmechanisme voor gedoseerd, snel en trillingsbestendig spannen

### Robuust en duurzaam

De BESSEY geheel stalen lijmtangen oplossingen stonden model voor de ontwikkeling van de spanelementen Pate en garanderen een stabiele vorm en een torsievrij gereedschap:

- door de uitzonderlijke BESSEY staal kwaliteit, die zowel in de geoptimaliseerde profiel vorm als ook in de soepel lopende spindel zit
- door de bijzondere duurzame excenter van de hefboomgreep

### Werkbank-Adapter TW16AW



Bestel-nummer	Bout Ø	geschikt voor		Gewicht	VE	
	mm	mm	"		kg	St.
TW16AW19	16	19	3/4	0,33	10	
TW16AW20	16	20	13/16	0,34	10	
TW16AW30	16	30	1 3/16	0,52	10	



- Accessoire voor BESSEY spanelementen TWV en TW met 16-gats perforatiesysteem
- Passend bij alle gangbare werkbanken met een perforatiesysteem
- Zonder gereedschap te gebruiken
- Steekbouts vervangbaar voor het gebruik van andere perforatiesystemen

BESSEY Tool GmbH & Co. KG ■ Mühlwiesenstraße 40  
74321 Bietigheim-Bissingen, Germany  
Fon +49 7142 401-0 ■ Fax +49 7142 401-452  
E-Mail: tool-info@bessey.de

Meer informatie op  
[www.bessey.de](http://www.bessey.de)



Uw dealer: