

Narzędzia mocujące do stołów warsztatowych



Narzędzie mocujące z regulowanym wysięgiem TWV

Numer katalogowy	Średnica	Zakres roboczy	Wysięg	Szyna	Waga	Opa.	
	mm	mm	mm	mm	kg	szt.	V3
TWV16-20-15-2K	16	200	30-150	22 x 8,5	1,12	1	
TWV16-20-15K	16	200	30-150	22 x 8,5	1,04	1	
TWV16-20-15H	16	200	60-150	22 x 8,5	1,21	1	



Narzędzie mocujące ze stałym wysięgiem TW

Numer katalogowy	Średnica	Zakres roboczy	Wysięg	Szyna	Waga	Opa.	
	mm	mm	mm	mm	kg	szt.	V3
TW16-20-10-2K	16	200	100	22 x 8,5	0,93	1	
TW16-20-10K	16	200	100	22 x 8,5	0,86	1	
TW16-20-10H	16	200	100	22 x 8,5	1,01	1	

- Precyzyjne, indywidualne mocowanie
- Ulepszany cieplnie profil szyny oraz ramię ruchome zapewniają sprężystość i elastyczność podczas mocowania
- Bezstopniowa regulacja wysięgu (TWV)

Różne wersje:

- Dwukomponentowa rękojeść z wysokiej jakości tworzywa sztucznego oraz pokręto z zaokrąglonymi końcami – w obu wersjach zastosowano płynnie pracujące wrzeciono z gwintem trapezowym oraz stopkę dociskową z możliwością wymiany bez dodatkowych narzędzi
- Dźwignia z mechanizmem zatraskowym zapewniającym stopniowe, szybkie i odporne na wibracje mocowanie

Dane 3D CAD w obszarze pobierania na stronie internetowej BESSEY

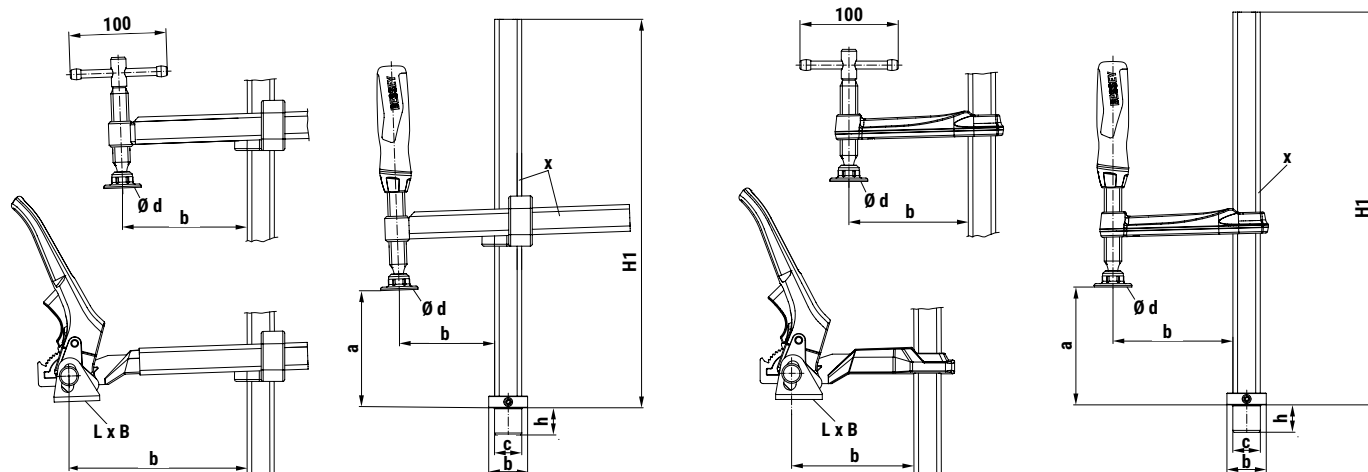


Tabela z wymiarami TWV16 / TW16

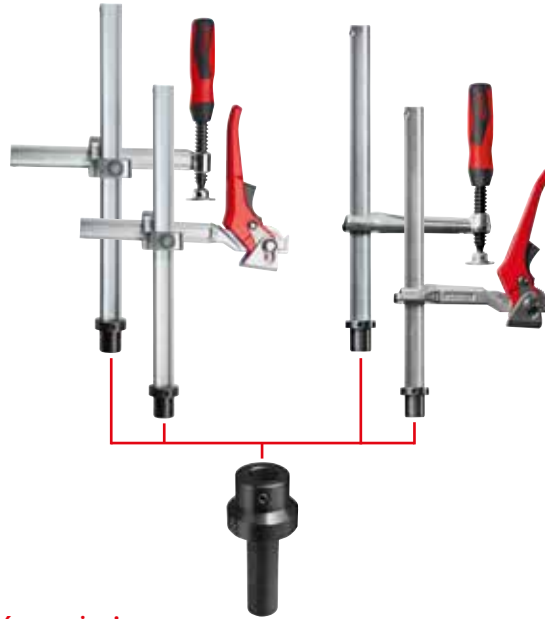
	Tuleja Ø	Wysokość tulei	Zakres roboczy	Wysięg	Wysokość	Wymiary stopki dociskowej		Podstawa F		Szyna profilowana
	c	h	a	b	H1	L x B	Ø d	Podstawa Ø e	Wysokość	x
	mm	mm	mm	mm	mm	mm	mm	mm	mm	mm
TWV16-20-15-2K	16	20,5	200	30 – 150	265	–	32	30	10	22 x 8,5
TWV16-20-15K	16	20,5	200	30 – 150	265	–	32	30	10	22 x 8,5
TWV16-20-15H	16	20,5	200	60 – 150	265	41 x 26	–	30	10	22 x 8,5
TW16-20-10-2K	16	20,5	200	100	265	–	32	30	10	22 x 8,5
TW16-20-10K	16	20,5	200	100	265	–	32	30	10	22 x 8,5
TW16-20-10H	16	20,5	200	100	265	41 x 26	–	30	10	22 x 8,5



Łatwość i szybkość zastosowania

Narzędzia mocujące BESSEY serii TW16 i TW16 można z łatwością przymocować do wszystkich standardowych stołów warsztatowych:

- dzięki adapterowi do stołów warsztatowych TW16AW dostępnemu w 3 rozmiarach do następujących średnic otworów: 19 mm, 20 mm i 30 mm
- dzięki wymiennym śrubom adaptera do stosowania z innymi systemami otworów



Precyzja i niezawodność

W ofercie firmy BESSEY zawsze znajdziesz odpowiednie narzędzie mocujące do różnych zastosowań:

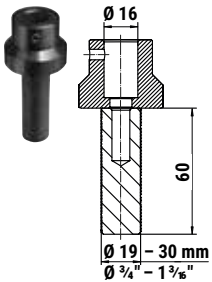
- dzięki dwóm wariantom wysięgu: regulowanemu bezstopniowo (TWV) lub stałemu (TW)
- dzięki trzem wariantom wykonania rękojeści: dwukomponentowa rękojeść z tworzywa sztucznego, pokrętło (w obu wersjach z płynnie pracującym wrzecionem z gwintem trapezowym oraz stopką dociskową z możliwością wymiany bez konieczności użycia dodatkowych narzędzi) lub dźwignia z mechanizmem zatraskowym zapewniającym

Wytrzymałość i odporność na zużycie

Sprawdzone ściski stalowe BESSEY stały się inspiracją dla opracowania elementów zaciskowych i stanowią gwarancję wykonania narzędzi odpornych na odkształcenia i skręcanie:

- dzięki wysokiej jakości stali BESSEY użytej do wykonania zoptymalizowanych profili i płynnie pracującego wrzeciona
- dzięki dźwigni z mimośrodem charakteryzującym się wyjątkowo wysoką odpornością na zużycie

Adapter do stołów warsztatowych TW16AW



Numer katalogowy	Średnica		Pasuje do		Waga	Opa.	
	mm	mm	mm	"		kg	szt.
TW16AW19	16	19	3/4		0,33	10	
TW16AW20	16	20	13/16		0,34	10	
TW16AW30	16	30	1 3/16		0,52	10	



- Wyposażenie dodatkowe do narzędzi mocujących BESSEY TWV i TW do stołów spawalniczych w systemie D16
- Pasuje do wszystkich standardowych stołów warsztatowych z systemem otworów
- Montaż bez użycia dodatkowych narzędzi
- Wymienne sworznie do stosowania z innymi systemami otworów

BESSEY Tool GmbH & Co. KG ■ Mühlwiesenstraße 40
74321 Bietigheim-Bissingen, Germany
Fon +49 7142 401-0 ■ Fax +49 7142 401-452
E-Mail: tool-info@bessey.de

Więcej informacji
www.bessey.de



Dystrybutor: