

Spanelementen voor werkbanken



Spanelement met variabele spandiepte TWV

Bestel-nummer	Dia-meter	Span-wijdte	Span-diepte	Profiel	Ge-wicht	VE	V3
	mm	mm	mm	mm	kg	St.	
TWV16-20-15-2K	16	200	30-150	22 x 8,5	1,12	1	
TWV16-20-15K	16	200	30-150	22 x 8,5	1,04	1	
TWV16-20-15H	16	200	60-150	22 x 8,5	1,21	1	



Spanelement met een vast spandiepte TW

Bestel-nummer	Dia-meter	Span-wijdte	Span-diepte	Profiel	Ge-wicht	VE	V3
	mm	mm	mm	mm	kg	St.	
TW16-20-10-2K	16	200	100	22 x 8,5	0,93	1	
TW16-20-10K	16	200	100	22 x 8,5	0,86	1	
TW16-20-10H	16	200	100	22 x 8,5	1,01	1	

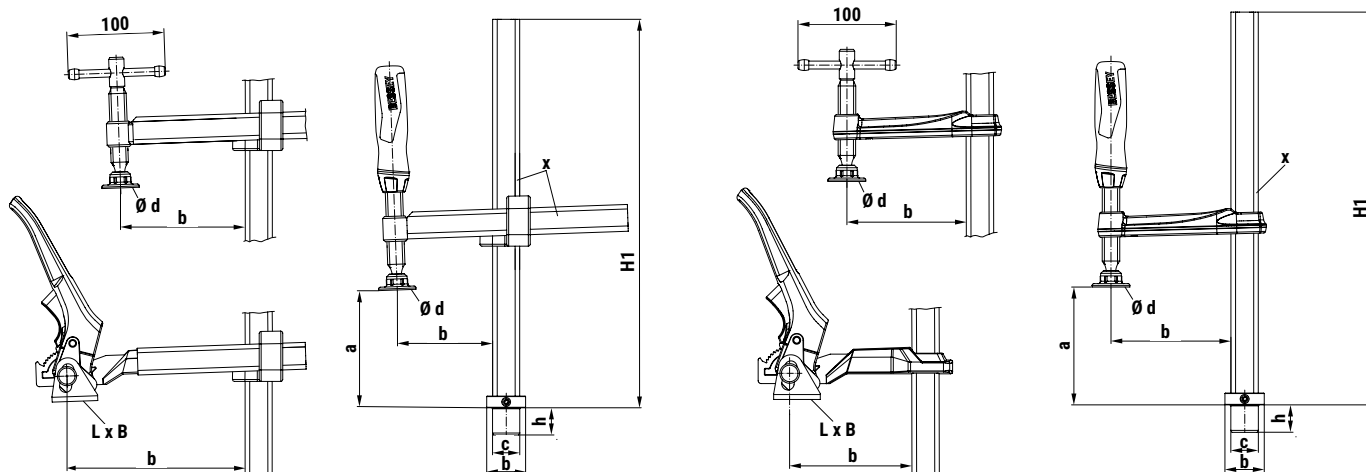


- Nauwkeurig gepositioneerd, individueel spannen
- Veredeld(e) profiel en glijbeugel voor verend en elastisch spannen
- Traploos instelbare spandiepte (TWV)



Verschillende uitvoeringen:

- Hoogwaardige 2-componenten-kunststofgreep en een knevelgreep met afgeronde uiteinden – telkens met licht lopend trapezium draadspindel en verwisselbare drukplaat
- Hefboomgreep met vergrendelmechanisme voor gedoseerd, snel en trillingsbestendig spannen



Maattabel TWV16 / TW16

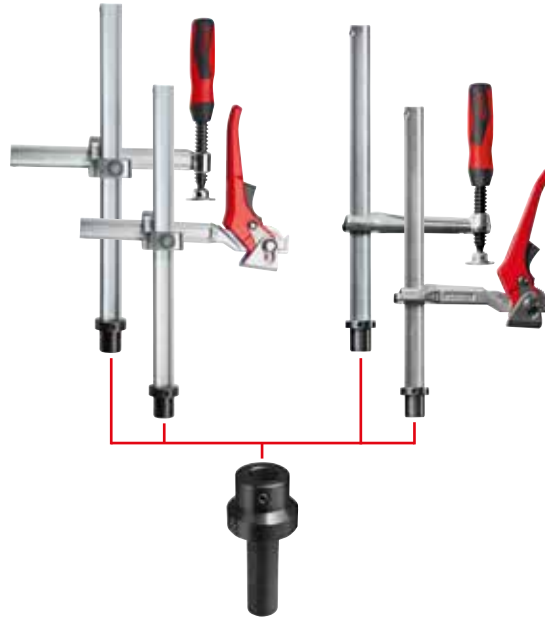
	Bout Ø	Bouthoogte	Span-wijdte a	Span-diepte b	Basis-hoogte H1	Drukplaatafmetingen		Voet F		Glijrail-profiel x
	c	h				L x B	Ø d	Voet Ø e	Voet-hoogte	
	mm	mm	mm	mm	mm	mm	mm	mm	mm	mm
TWV16-20-15-2K	16	20,5	200	30 – 150	265	–	32	30	10	22 x 8,5
TWV16-20-15K	16	20,5	200	30 – 150	265	–	32	30	10	22 x 8,5
TWV16-20-15H	16	20,5	200	60 – 150	265	41 x 26	–	30	10	22 x 8,5
TW16-20-10-2K	16	20,5	200	100	265	–	32	30	10	22 x 8,5
TW16-20-10K	16	20,5	200	100	265	–	32	30	10	22 x 8,5
TW16-20-10H	16	20,5	200	100	265	41 x 26	–	30	10	22 x 8,5



Eenvoudig en snel inzetbaar

Met weinig handelingen zijn de BESSEY spanelementen van de serie TWV16 en TW16 op alle gangbare werkbanken te gebruiken:

- door de verbinding met de werkbank adapter TW16AW – verkrijgbaar in 3 maten passend voor 19 mm, 20 mm en 30 mm gat doorsnede
- door verwisselbare steekbouts van de adapter om te gebruiken voor overige perforatie systemen



Instelling positie nauwkeurig en veilig

BESSEY biedt voor verschillende toepassingen altijd het passende spanelement:

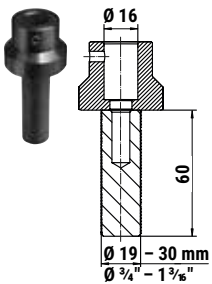
- door 2 werkstuk varianten: met een vaste glijbeugel (TW) en met een traploos variabele glijbeugel (TWW)
- door 3 greep varianten: met 2-komponenten kunststof greep als ook knevel greep – vaak met soepel lopende trapeziumdraadspil en verwisselbare drukplaat – en hefboomgreep met vergrendelmechanisme voor gedoseerd, snel en trillingsbestendig spannen

Robuust en duurzaam

De BESSEY geheel stalen lijmtangen oplossingen stonden model voor de ontwikkeling van de spanelementen Pate en garanderen een stabiele vorm en een torsievrij gereedschap:

- door de uitzonderlijke BESSEY staal kwaliteit, die zowel in de geoptimaliseerde profiel vorm als ook in de soepel lopende spindel zit
- door de bijzondere duurzame excenter van de hefboomgreep

Werkbank-Adapter TW16AW



Bestel-nummer	Dia-meter	geschikt voor		Gewicht	VE	
	mm	mm	"		kg	St.
TW16AW19	16	19	3/4	0,33	10	
TW16AW20	16	20	13/16	0,34	10	
TW16AW30	16	30	1 3/16	0,52	10	



- Accessoire voor BESSEY spanelementen TWV en TW met 16-gats perforatiesysteem
- Passend bij alle gangbare werkbanken met een perforatiesysteem
- Zonder gereedschap te gebruiken
- Steekbouts vervangbaar voor het gebruik van andere perforatiesystemen

BESSEY Tool GmbH & Co. KG ■ Mühlwiesenstraße 40
74321 Bietigheim-Bissingen, Germany
Fon +49 7142 401-0 ■ Fax +49 7142 401-452
E-Mail: tool-info@bessey.de

Meer informatie op
www.bessey.de



Uw dealer: