

Spännelement för arbetsbänkar



Spännelement med variabelt gapdjup TWV

Artikelnummer	Bult Ø	Spännvidd	Gapdjup	Skena	Vikt	FE	
	mm	mm	mm	mm	kg	st	V3
TWV16-20-15-2K	16	200	30-150	22 x 8,5	1,12	1	
TWV16-20-15K	16	200	30-150	22 x 8,5	1,04	1	
TWV16-20-15H	16	200	60-150	22 x 8,5	1,21	1	



Spännelement med en fast gapdjup TW

Artikelnummer	Bult Ø	Spännvidd	Gapdjup	Skena	Vikt	FE	
	mm	mm	mm	mm	kg	st	V3
TW16-20-10-2K	16	200	100	22 x 8,5	0,93	1	
TW16-20-10K	16	200	100	22 x 8,5	0,86	1	
TW16-20-10H	16	200	100	22 x 8,5	1,01	1	
TW22-20-10-2K	22	200	100	22 x 8,5	1,00	5	

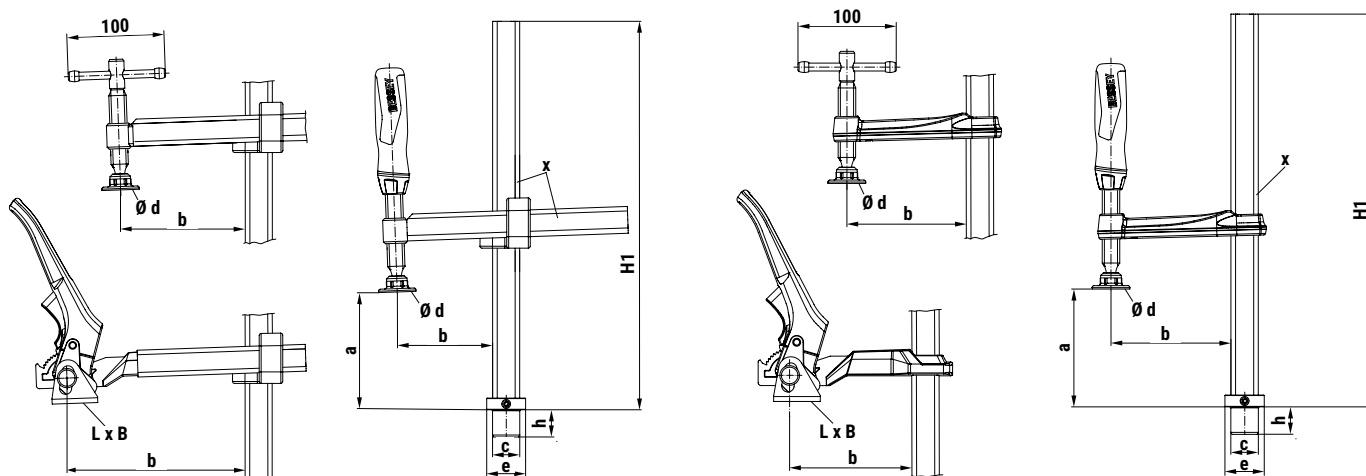


- Lägesexakt, individuell fastspänning
- Seghårdad profil och glidbygel för fjädrande och elastisk fastspänning
- Steglöst justerbart gapdjup (TWV)

Olika utföranden:

- Högkvalitativt handtag av tvåkomponents-plast med vridpinne med rundade hörn – båda med lätttrörlig trapetsformad gänga och verktygslöst utbytbar tryckbricka
- Spak med låsmekanism för doserad, snabb och vibrationssäker fastspänning
- TW22: Kompatibel med Barth- och Beck-lyftbord

3D CAD-data i nedladdningsområdet på BESSEYs webbplats



Måttabell TWV16 / TW16 / TW22

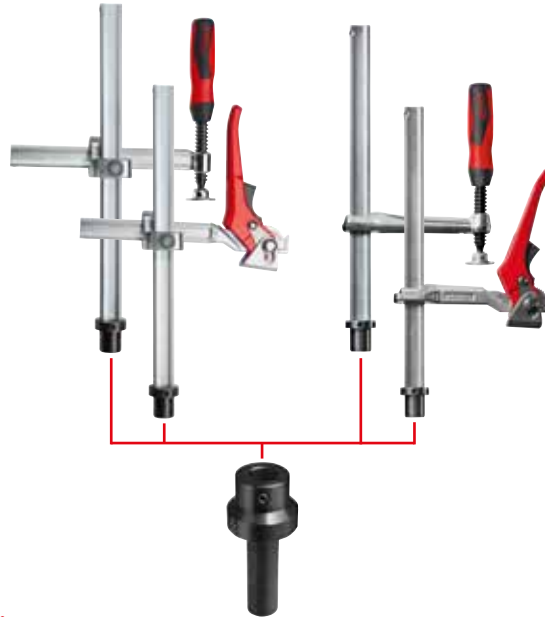
	Bult Ø	Bulthöjd	Spännvidd	Gapdjup	Höjd	Mått tryckbricka		Fot F		Profilskena
	c	h	a	b	H1	L x B	Ø d	Fot Ø e	Fothöjd	x
	mm	mm	mm	mm	mm	mm	mm	mm	mm	mm
TWV16-20-15-2K	16	20,5	200	30-150	265	-	32	30	10	22 x 8,5
TWV16-20-15K	16	20,5	200	30-150	265	-	32	30	10	22 x 8,5
TWV16-20-15H	16	20,5	200	60-150	265	41 x 26	-	30	10	22 x 8,5
TW16-20-10-2K	16	20,5	200	100	265	-	32	30	10	22 x 8,5
TW16-20-10K	16	20,5	200	100	265	-	32	30	10	22 x 8,5
TW16-20-10H	16	20,5	200	100	265	41 x 26	-	30	10	22 x 8,5
TW22-20-10-2K	22	29	200	100	285	-	32	30	8	22 x 8,5



Enkel och snabb att använda

BESSEY spännelement i TWV16- och TW16-serien kan användas på alla standardarbetsbänkar:

- tack vare anslutningen med arbetsbänksadaptern TW16AW, som finns i 3 storlekar som passar för håldiameter 19 mm, 20 mm och 30 mm
- tack vare att adaptern har utbytbara bultar kan den även användas på andra arbetsbänkar med hålsystem



Exakt och säker

BESSEY erbjuder alltid det rätta spännelementet för olika krav:

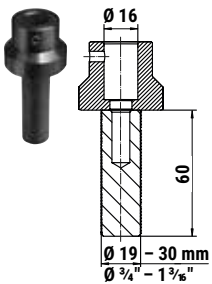
- tack vare 2 varianter på gapdjupet: antingen med variabel (TWV) eller fast (TW)
- tack vare 3 varianter på handtagen: tvåkomponentshandtag av plast och skruvhandtag – var och en med vålfungerande trapetsspindel och utbytbara tryckplattor – och handtag med indexmekanism för kontrollerad, snabb och vibrationsfri fastspänning

Robust och mycket slittålig

De välbeprövade ståltvingslösningar från BESSEY har inspirerat utvecklingen av spännelementen och garanterar ett formstabil och torsionsfritt verktyg:

- tack vare BESSEYs unika stålqualität, som både finns i den optimerade profilformen och i den lättgående spindeln
- tack vare att excenterhandtagen är särskilt slittåliga

Arbetsbänksadapter TW16AW



Artikel-nummer	Bult Ø	passar för		Vikt	FE	V3
	mm	mm	"			
TW16AW19	16	19	¾"	0,33	10	
TW16AW20	16	20	13/16"	0,34	10	
TW16AW30	16	30	1 3/16"	0,52	10	



- Tillbehör för BESSEY spännelementen TWV och TW med 16-hålmönster
- Lämplig för alla vanliga arbetsbänkar med hålmönster
- Användbar utan verktyg
- Hylsor utbytbara för utnyttjande av andra hålmönster

BESSEY Tool GmbH & Co. KG ■ Mühlwiesenstraße 40
74321 Bietigheim-Bissingen, Germany
Fon +49 7142 401-0 ■ Fax +49 7142 401-452
E-Mail: tool-info@bessey.de

Ytterligare informationer
på www.bessey.de



Din återförsäljare: