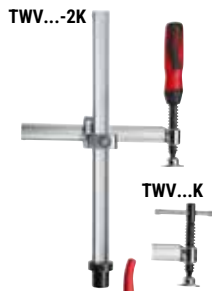


Elementos de fijación para bancos de trabajo



Elemento de sujeción con alcance variable TWV

Número de pedido	Diámetro	Apertura	Alcance	Pletina	Peso	UE	
	mm	mm	mm	mm	kg	Pza.	V3
TWV16-20-15-2K	16	200	30-150	22 x 8,5	1,12	1	
TWV16-20-15K	16	200	30-150	22 x 8,5	1,04	1	
TWV16-20-15H	16	200	60-150	22 x 8,5	1,21	1	



Elemento de sujeción con alcance fijado TW

Número de pedido	Diámetro	Apertura	Alcance	Pletina	Peso	UE	
	mm	mm	mm	mm	kg	Pza.	V3
TW16-20-10-2K	16	200	100	22 x 8,5	0,93	1	
TW16-20-10K	16	200	100	22 x 8,5	0,86	1	
TW16-20-10H	16	200	100	22 x 8,5	1,01	1	



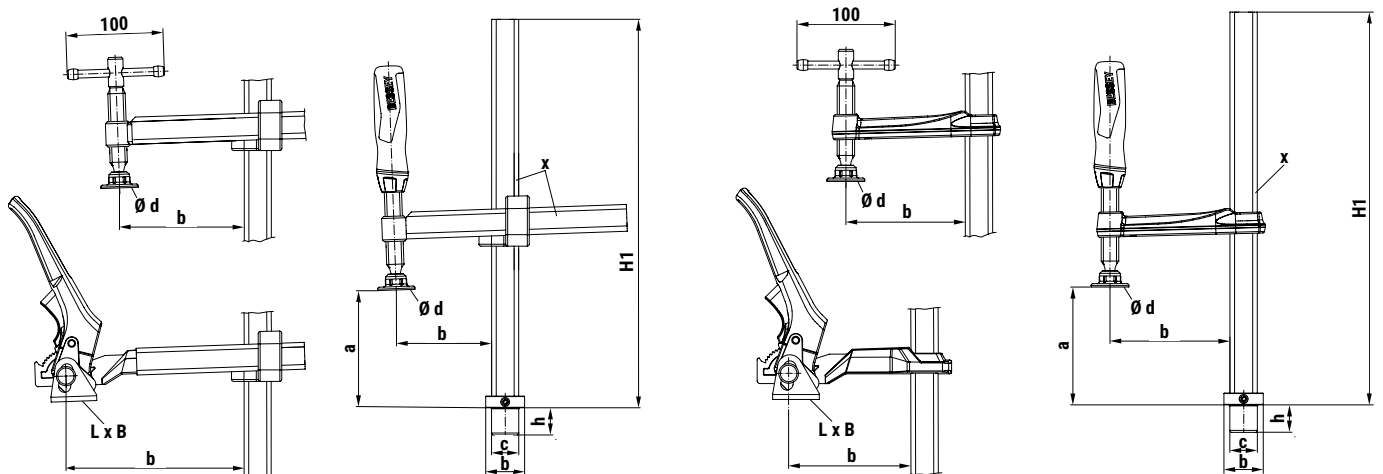
- Preciso sujeción individual
- Perfil templado y mordaza móvil para una mejor sujeción
- Alcance regulable (TWV)



Diferentes modelos:

- Empuñadura de plástico de 2-componentes de alta calidad, así como pasador metálico en cruz con extremos redondeados, cada uno con husillo roscado trapecoidal de fácil movimiento y platillo de apriete intercambiable sin necesidad de herramientas
- Mango de palanca con mecanismo de trinquete para una sujeción dosificada, rápida e inmune a las vibraciones

Datos CAD en 3D en la zona de descargas del sitio web de BESSEY



Datos técnicos TWV16 / TW16

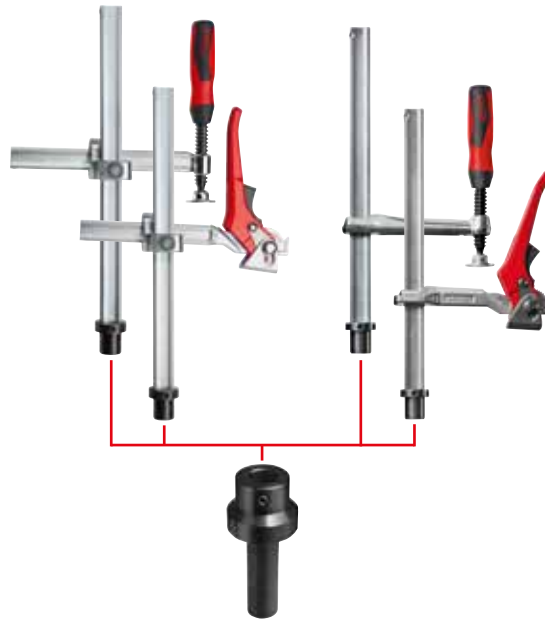
	Ø del perno c	Altura perno h	Apertura a	Alcance b	Altura basico H1	Medidas platillo de presión		Pie F		Perfil de pletina x
						L x B	Ø d	Pie Ø e	Altitud de pie	
TWV16-20-15-2K	16	20,5	200	30 - 150	265	-	32	30	10	22 x 8,5
TWV16-20-15K	16	20,5	200	30 - 150	265	-	32	30	10	22 x 8,5
TWV16-20-15H	16	20,5	200	60 - 150	265	41 x 26	-	30	10	22 x 8,5
TW16-20-10-2K	16	20,5	200	100	265	-	32	30	10	22 x 8,5
TW16-20-10K	16	20,5	200	100	265	-	32	30	10	22 x 8,5
TW16-20-10H	16	20,5	200	100	265	41 x 26	-	30	10	22 x 8,5



Fácil y rápido de montar

Los elementos de sujeción de las series TWV16 y TW16 de BESSEY pueden montarse en todos los bancos de trabajo con solo unas pocas vueltas de rosca:

- gracias al adaptador TW16AW para bancos de trabajo, disponible en 3 diámetros: 19 mm, 20 mm y 30 mm
- gracias a los tornillos intercambiables del adaptador que permiten usarlo en otros patrones de agujero



Preciso y seguro

BESSEY ofrece siempre el elemento de sujeción adecuado para cada diferente necesidad:

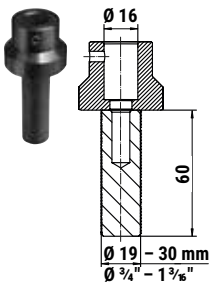
- gracias a los 2 tipos de alcance: ya sea con alcance variable (TWV) o con alcance fijo (TW)
- gracias a los 3 tipos de mangos: el mango de plástico en 2 componentes, el mango con pasador metálico – ambos con husillo de rosca trapezoidal y platillo de apriete intercambiable sin herramientas – y el de palanca para amarres rápidos y sin vibraciones

Robusto y muy resistente

Los probados tornillos de apriete “todo acero” de BESSEY fueron la inspiración para el desarrollo de los elementos de sujeción para bancos de trabajo y para poder garantizar una herramienta indeformable y resistente a la torsión:

- gracias a la calidad única del acero de BESSEY, el cual esta disponible en el perfil optimizado de la pletina y en el husillo de fácil desplazamiento
- gracias a la particular resistencia de las levas en el mecanismo de palanca

Adaptador para banco de trabajo TW16AW



Número de pedido	Diámetro		adecuado para		Peso	UE	
	mm	mm	mm	"		kg	Pza.
TW16AW19	16	19	3/4		0,33	10	
TW16AW20	16	20	13/16		0,34	10	
TW16AW30	16	30	1 3/16		0,52	10	



- Accesorio para los elementos de fijación BESSEY TWV y TW con perno para agujeros de 16 mm
- Aptos para todos los bancos de trabajo habituales con patrón de perforaciones
- Montaje sin herramientas
- Bulón vertical sustituible para el uso de otros sistemas de perforación

BESSEY Tool GmbH & Co. KG ■ Mühlwiesenstraße 40
74321 Bietigheim-Bissingen, Germany
Fon +49 7142 401-0 ■ Fax +49 7142 401-452
E-Mail: tool-info@bessey.de

Más información en
www.bessey.de



Su distribuidor: