

Tips til brug: Montering af trykplader

BØRTLET, FASTMONTERET UDFØRELSE



! Bemærk:

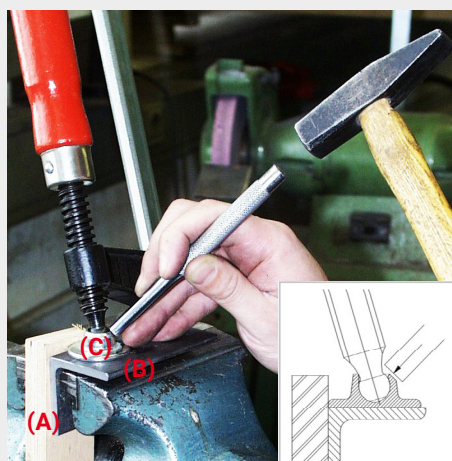
- Børtlede, fastmonterede trykskoen er glatte.
- Udskiftelige trykskoen har ribbelignende forhøjninger omkring den cylindriske kant.

Fjern beskadigede tryksko.

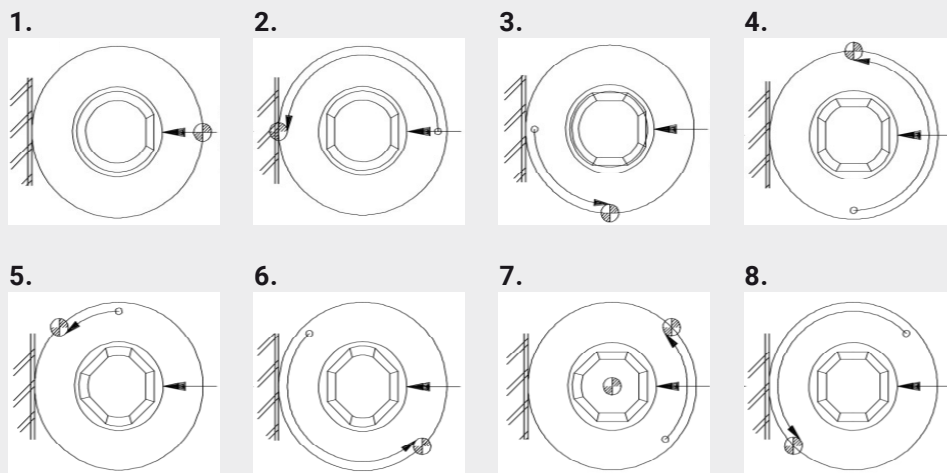
NB: Undgå at bøje det smalle punkt bag spindelkuglehovedet (fastspænd f.eks. trykpladen på flangen i en skruestik, og bevæg forsigtigt spindlen frem og tilbage, så børtlingen udvider sig, og trykpladen løsnes fra kuglehovedet)

MONTERING AF NY TRYKPLADE

- 1 Fastspænd træstykket (A) og vinkeljernet (B) i skruestikken.
- 2 Indsæt kuglehovedet (C), som vist, i den nye trykplade.
- 3 Med hammerslag (eller lignende) ombørtler man kanten som vist herunder. Undgå at slå for hårdt, så trykpladen stadig kan bevæges på spindelkuglehovedet.



HAMMERSLAGS-RÆKKEFØLGE:



Tips til brug: Montering af trykplader

UDSKIFTBAR UDFØRELSE



! Bemærk:

- Børtlede, fastmonterede trykskoen er glatte.
- Udskiftelige trykskoen har ribbelignende forhøjninger omkring den cylindriske kant.

Fjern beskadigede tryksko.

NB: Undgå at bøje det smalle punkt bag spindelkuglehovedet.

AF- OG PÅMONTERING AF UDSKIFTELIG TRYKPLADE

1 Kru spindlen helt ind, til trykpladen går imod glidebøjlen. Her skal man være opmærksom på, at trykpladen ligger præcist an mod glidebøjlen.

2 Fortsæt med at dreje hårdt, indtil trykpladen „hopper“ af kuglen (indtil den fjedrende sikring i trykpladen løsnes). Hvis der konstateres træghed, skal man starte forfra og kontrollere, at den ligger plant an mod kontaktfladen!

MONTERING AF NY TRYKPLADE

3 Anbring en ny udskiftelig trykplade på den øvre spændearm, og drej spindlen ind mod trykpladen, til spindelens kuglehoved går i indgreb i trykpladen.

4 Kontrollér, at trykpladen kan bevæge sig på kuglehovedet.

