



## El nuevo tornillo de apriete mono- manual con mango giratorio 360

**BESSEY**

Simplemente mejor.

Ya sea para trabajos de ensamblaje o carpintería, placas de yeso, instalación de cocinas o tiendas: tanto los profesionales como los aficionados pueden beneficiarse de la versatilidad del tornillo de apriete monomanual con mango giratorio **EZ360**.

BESSEY han logrado hacer girar toda la unidad del mango alrededor del riel. Un mecanismo de bloqueo de 12 pasos garantiza que la posición del mango seleccionada se mantenga de manera segura.

Dependiendo de la situación de trabajo, se puede seleccionar la posición más ergonómica de la palanca de bombeo para fijar la pieza de trabajo cómoda y seguramente, ya sea arriba, abajo o desde el lado opuesto.



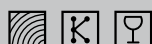
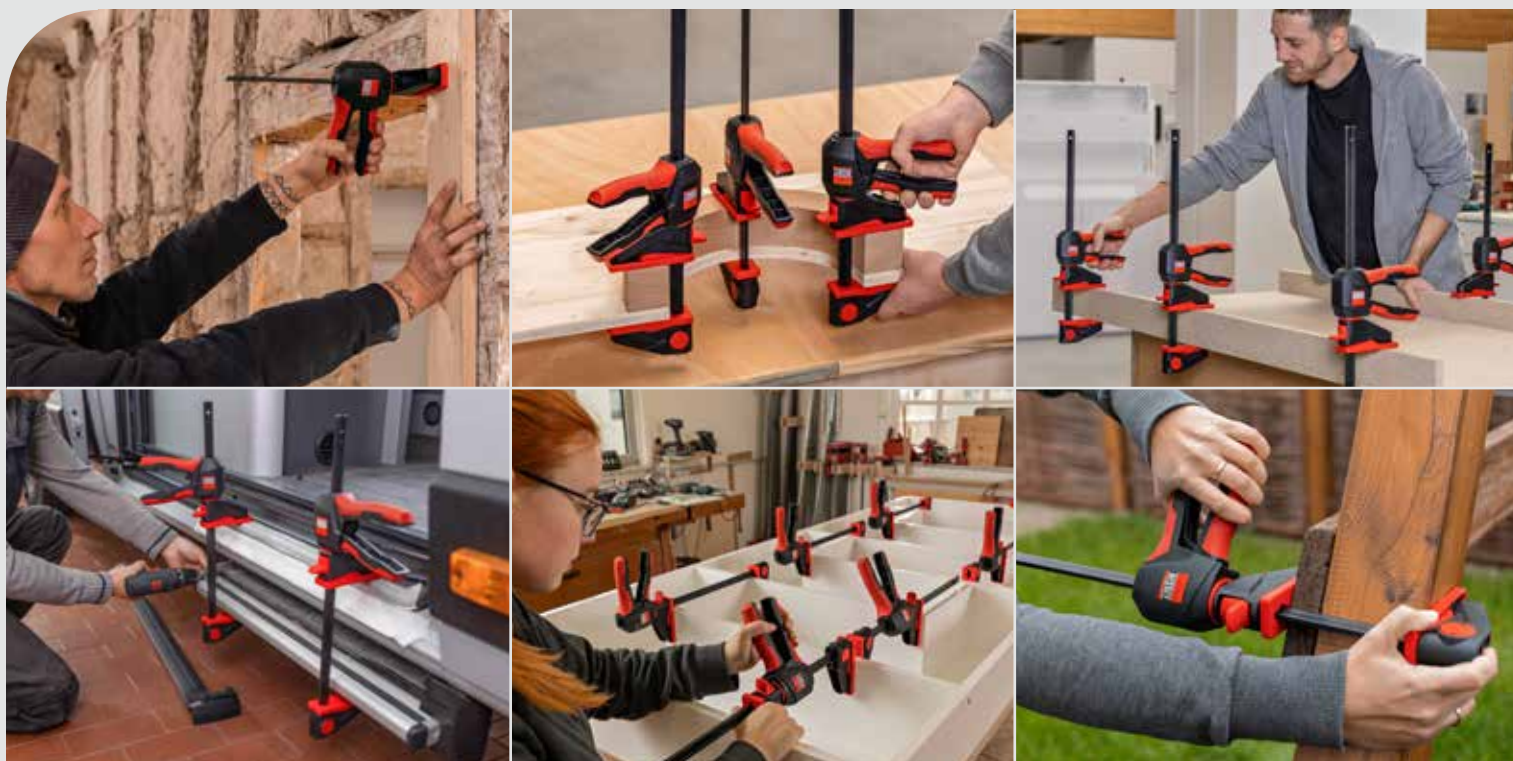
Descubra más ►



# Sujeción y extensión flexibles con una sola mano



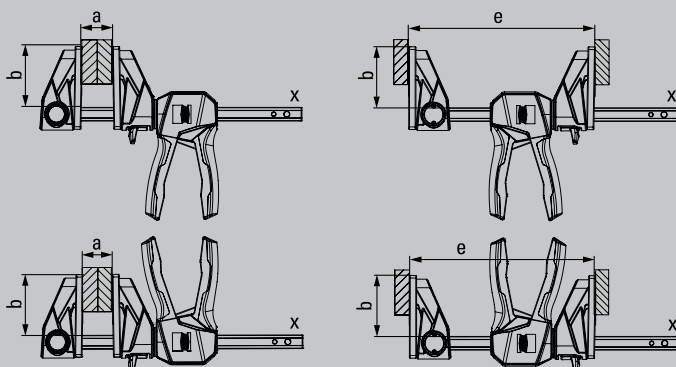
Simplemente mejor.



## Tornillo de apriete monomanual con mango giratorio EZ360



N° de pedido	Apertura	Alcance	Alcance de expans. "e"	Pletina	kg	Pza.	V3
	mm	mm	mm	mm			
EZ360-15	150	80	195-315	18 x 5	0,78	6	
EZ360-30	300	80	195-465	18 x 5	0,87	6	
EZ360-45	450	80	195-615	18 x 5	0,96	6	
EZ360-60	600	80	195-765	18 x 5	1,06	6	



- El innovador mecanismo de rotación de 360° permite colocar el mango alrededor del riel
- Mecanismo de bloqueo de 12 pasos para mantener con seguridad la posición seleccionada del mango
- Grandes superficies de sujeción con tapas protectoras extraíbles
- Fuerza de apriete de hasta 1.400 N
- Se puede cambiar de sujetar a expandir, sin herramientas, gracias al sencillo mecanismo de desbloqueo con pulsador en la parte superior
- Manejo con una sola mano sin ejercer mucha fuerza

**Novedad mundial**

Más información en [www.bessey.de](http://www.bessey.de)



BESSEY Tool GmbH & Co. KG ■ Mühlwiesenstraße 40  
74321 Bietigheim-Bissingen, Germany  
Fon +49 7142 401-0 ■ Fax +49 7142 401-452  
E-Mail: [tool-info@bessey.de](mailto:tool-info@bessey.de) ■ [www.bessey.de](http://www.bessey.de)

Su distribuidor:

