



## Nowy ścisk uniwersalny jednoręczny szybkomocujący z uchwytem obrotowym o 360

**BESSEY**

Po prostu lepszy.

Niezależnie od tego, czy są to prace montażowe lub stolarskie, prace wykończeniowe, kuchenne lub sklepowe: gdy wymagane jest zaciskanie i rozprężanie jedną ręką, zarówno profesjonaliści, jak i majsterkowicze mogą korzystać z **EZ360** na każdym kroku.

BESSEY udało się sprawić, że cała jednostka uchwytu obraca się wokół szyny. 12-stopniowy mechanizm blokujący zapewnia bezpieczne utrzymanie wybranej pozycji uchwytu.

W zależności od sytuacji roboczej można wybrać najbardziej ergonomiczną pozycję pompy, aby wygodnie i pewnie zamocować przedmiot – czy to daleko w górę, w dół, czy z przeciwnej strony.



**Dowiedz się więcej ►**

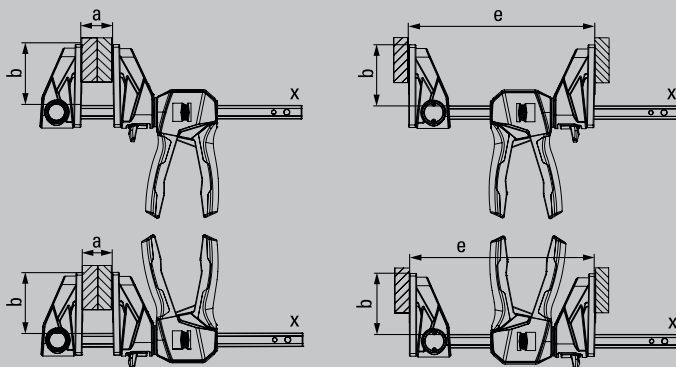


# Wszystostronne, elastyczne zaciskanie i rozpieranie jedną ręką



## Ścisk uniwersalny jednoręczny szybkołączący z uchwytem obrotowym EZ360

Numer katalogowy	Zakres roboczy mm	Wysięg mm	Szerokość rozstawu "e" mm	Szyna mm	kg	szt.	V3
EZ360-15	150	80	195-315	18 x 5	0,78	6	
EZ360-30	300	80	195-465	18 x 5	0,87	6	
EZ360-45	450	80	195-615	18 x 5	0,96	6	
EZ360-60	600	80	195-765	18 x 5	1,06	6	



- Innowacyjny mechanizm obrotowy 360° umożliwia umieszczenie zespołu uchwytu wokół szyny
- 12-stopniowy mechanizm zatraskowy, który pewnie utrzymuje wybraną pozycję uchwytu
- Duże powierzchnie mocowania ze zdejmowanymi osłonami ochronnymi
- Siła mocowania do 1 400 N
- Możliwość zmiany położenia w celu rozłożenia – bez użycia narzędzi dzięki простemu mechanizmowi zwalnającemu za pomocą przycisku w części górnej
- Obsługa jedną ręką bez użycia siły

**Światowa nowość**

Więcej informacji  
www.bessey.de



Dystrybutor:

BESSEY Tool GmbH & Co. KG ■ Mühlwiesenstraße 40  
74321 Bietigheim-Bissingen, Germany  
Fon +49 7142 401-0 ■ Fax +49 7142 401-452  
E-Mail: tool-info@bessey.de ■ www.bessey.de