

BESSEY

Po prostu lepszy.



Regulowane dociski kolanowe STC

**Maksymalnie elastyczne
i do 5 x szybsze**

Regulowane dociski kolanowe

Szybkie i automatyczne dopasowanie



Bezkompromisowa uniwersalność

Jeden rozmiar docisku BESSEY zastąpi kilka wielkości oferowanych przez konkurencję:

- wyjątkowo duży zakres zaciskania dzięki opatentowanemu mechanizmowi

Teaser ▶



**Szybka aplikacja –
przy pierwszym użyciu, jak i
po zmianie przedmiotu obrabianego**

Dociski BESSEY STC dostosowują się automatycznie do różnej wysokości i szerokości przedmiotu obrabianego przy niemal niezmięnionej sile docisku:

- ze względu na automatyczną regulację zakresu rozwarcia



**Wydajne i chroniące
przed uszkodzeniami**

Nawet delikatne powierzchnie z np. forniru lub lakierowane, mogą być delikatnie dociskane:

- ze względu na ruchomą płytkę dociskową ze zdejmowaną nakładką ochronną
- dzięki regulacji siły docisku za pomocą śruby nastawnej w przegubie





Docisk pionowy z otwartym ramieniem i podstawą poziomą STC-VH

Numer katalogowy	Zakres roboczy mm	Automatyczna regulacja mm	Siła mocowania N	kg	szk.	V3
STC-VH20	35	20	1.100	0,22	6	
STC-VH50	40	35	2.500	0,43	6	



STC-VH20



STC-VH50

Dane 3D CAD na stronach „<http://bessey.partcommunity.com>”, „<https://www.traceparts.com>” oraz w obszarze pobierania na stronie internetowej BESSEY

Informacje na temat akcesoriów na stronie 6/7

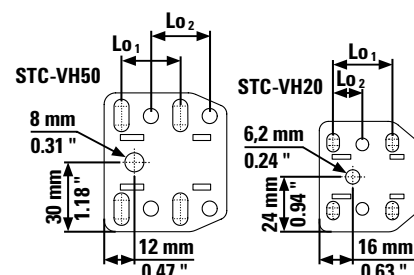
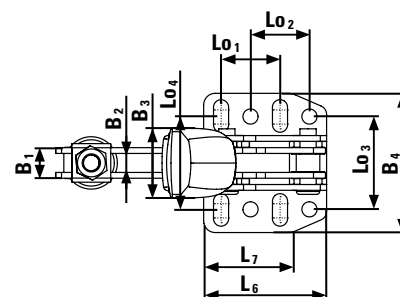
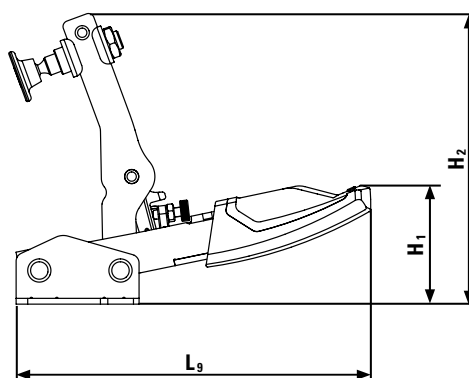
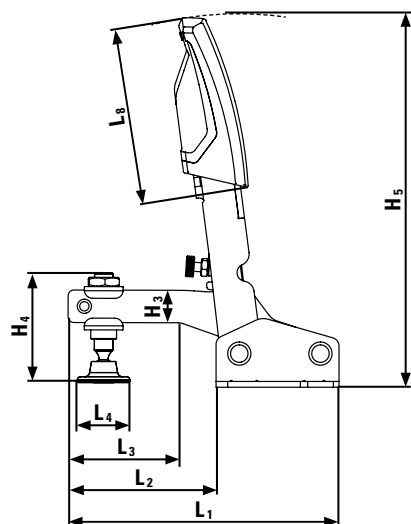
[YouTube ▶](#)

- Dźwignia w położeniu zamkniętym jest ustawiona pionowo
- Automatyczna, bezstopniowa regulacja wysokości mocowania do 35 mm przy prawie niezmienionej sile docisku – nie wymaga ręcznego ustawiania śruby dociskowej
- Siła docisku regulowana w zakresie do 2 500 N w zależności od ustawienia śruby dociskowej w przegubie
- Mocna i sztywna konstrukcja z blachy wysokogatunkowej gwarantująca długą żywotność docisku
- Podstawa z rozstawem otworów mocujących w mm oraz calach
- Dwukomponentowa rękojeść z wysokiej jakości tworzywa sztucznego odpornego na działanie olejów

Tabela z wymiarami

	L1	L2	L3	L4	L5	L6	L7	L8	L9	H1	H2	H3	H4	H5	H6	B1	B2	B3	B4	Lo1	Lo2	Lo3	Lo4	Ø	
STC-VH20	mm	92	50	20	18,7	–	43	35	60	123	41	100	10	42	129	–	10	6	24	48	26	13	28	27–32	5,5
	"	3,62	1,97	0,79	0,74	–	1,69	1,38	2,36	4,84	1,61	3,94	0,39	1,65	5,08	–	0,39	0,24	0,94	1,89	1,02	0,51	1,10	1,06–1,25	0,22
STC-VH50	mm	116	63	40	24,6	–	53	44	76	154	52	126	14	50	162	–	13,25	8,25	30	60	25,4	25,4	40	33–48	6,5
	"	4,57	2,48	1,57	0,97	–	2,09	1,73	2,99	6,06	2,05	4,96	0,55	1,97	6,38	–	0,52	0,32	1,18	2,36	1,00	1,00	1,57	1,30–1,89	0,26

STC-VH50



Regulowane dociski kolanowe

Szybkie i automatyczne dopasowanie



- Dźwignia w położeniu zamkniętym jest ustawiona poziomo
- Automatyczna, bezstopniowa regulacja wysokości mocowania do 35 mm przy prawie niezmienionej sile docisku – nie wymaga ręcznego ustawiania śruby dociskowej
- Siła docisku regulowana w zakresie do 2 500 N w zależności od ustawienia śruby dociskowej w przegubie
- Mocna i sztywna konstrukcja z blachy wysokogatunkowej gwarantująca długą żywotność docisku
- Podstawa z rozstawem otworów mocujących w mm oraz calach
- Dwukomponentowa rękojeść z wysokiej jakości tworzywa sztucznego odpornego na działanie oleju



Docisk pionowy z otwartym ramieniem i podstawą poziomą STC-HH

Numer katalogowy	Zakres roboczy mm	Automatyczna regulacja mm	Siła mocowania N	kg	szk.	V3
STC-HH20	35	20	1.100	0,20	6	
STC-HH20SB	35	20	1.100	0,20	3	
STC-HH50	40	35	2.500	0,38	6	
STC-HH50SB	40	35	2.500	0,38	3	
STC-HH70	60	35	2.500	0,42	6	
STC-HH70SB	60	35	2.500	0,42	3	

Dane 3D CAD na stronach „<http://bessey.partcommunity.com>”, „<https://www.traceparts.com>” oraz w obszarze pobierania na stronie internetowej BESSEY

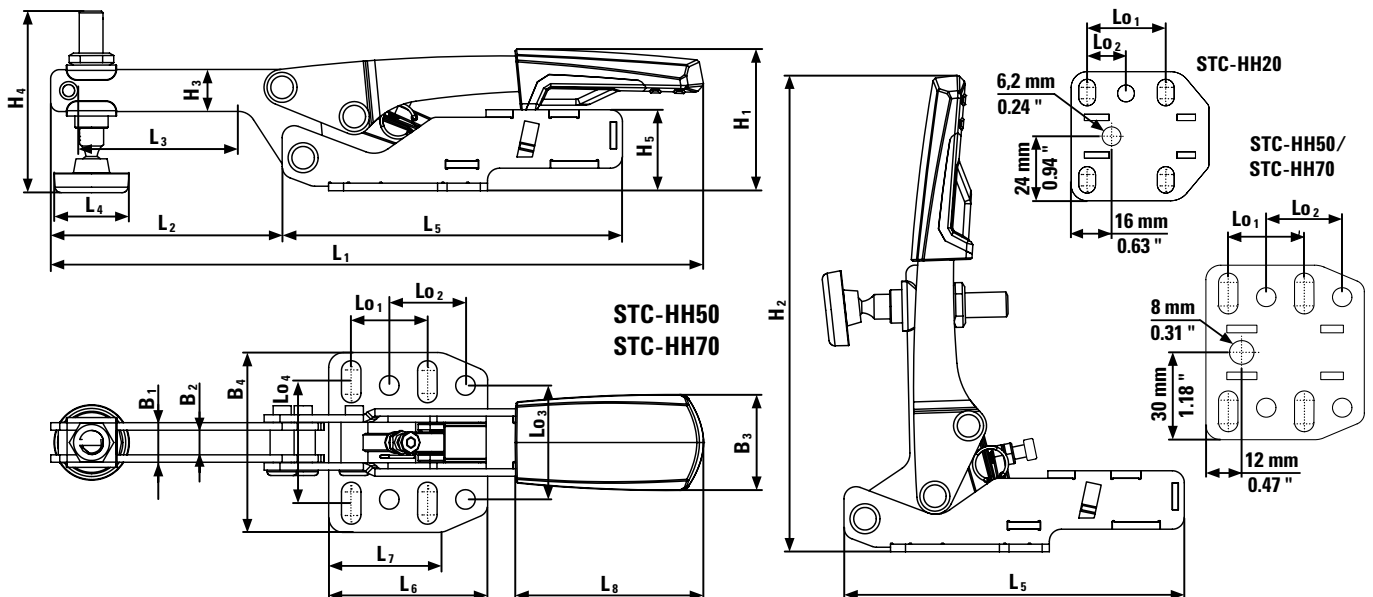
Informacje na temat akcesoriów na stronie 6/7

YouTube ▶

SB = W opakowaniu z zawieszka

Tabela z wymiarami

		L1	L2	L3	L4	L5	L6	L7	L8	L9	H1	H2	H3	H4	H5	H6	B1	B2	B3	B4	Lo1	Lo2	Lo3	Lo4	Ø
STC-HH20	mm	169	58	39	18,7	91	43	32	50	–	38	125	11	42	22	–	10	6	26	48	25,7	12,7	28	27–32	5,5
	"	6,65	2,28	1,54	0,74	3,58	1,69	1,26	1,97	–	1,50	4,92	0,43	1,65	0,87	–	0,39	0,24	1,02	1,89	1,01	0,50	1,10	1,06–1,25	0,22
STC-HH50	mm	217	77	40	24,6	113	53	38	72	–	47	158	14	50	27	–	13	8	32	60	25,4	25,4	38	33–48	6,5
	"	8,54	3,03	1,57	0,97	4,45	2,09	1,50	2,83	–	1,85	6,22	0,55	1,97	1,06	–	0,51	0,31	1,26	2,36	1,00	1,00	1,50	1,30–1,89	0,26
STC-HH70	mm	217	77	40	24,6	113	53	38	72	–	64	175	14	68	44	–	13	8	32	60	25,4	25,4	38	33–48	6,5
	"	8,54	3,03	1,57	0,97	4,45	2,09	1,50	2,83	–	2,52	6,89	0,55	2,68	1,73	–	0,51	0,31	1,26	2,36	1,00	1,00	1,50	1,30–1,89	0,26





Docisk poziomy z podstawą poziomą STC-IHH



Numer katalogowy	Zakres roboczy	Automatyczna regulacja	Siła mocowania	kg	szt.	V3
	mm	mm	N			
STC-IHH15	25	8	1.100	0,19	6	
STC-IHH25	35	13	2.500	0,45	6	
STC-IHH25SB	35	13	2.500	0,46	3	

Dane 3D CAD na stronach „<http://bessey.partcommunity.com>”, „<https://www.traceparts.com>” oraz w obszarze pobierania na stronie internetowej BESSEY

Informacje na temat akcesoriów na stronie 6/7

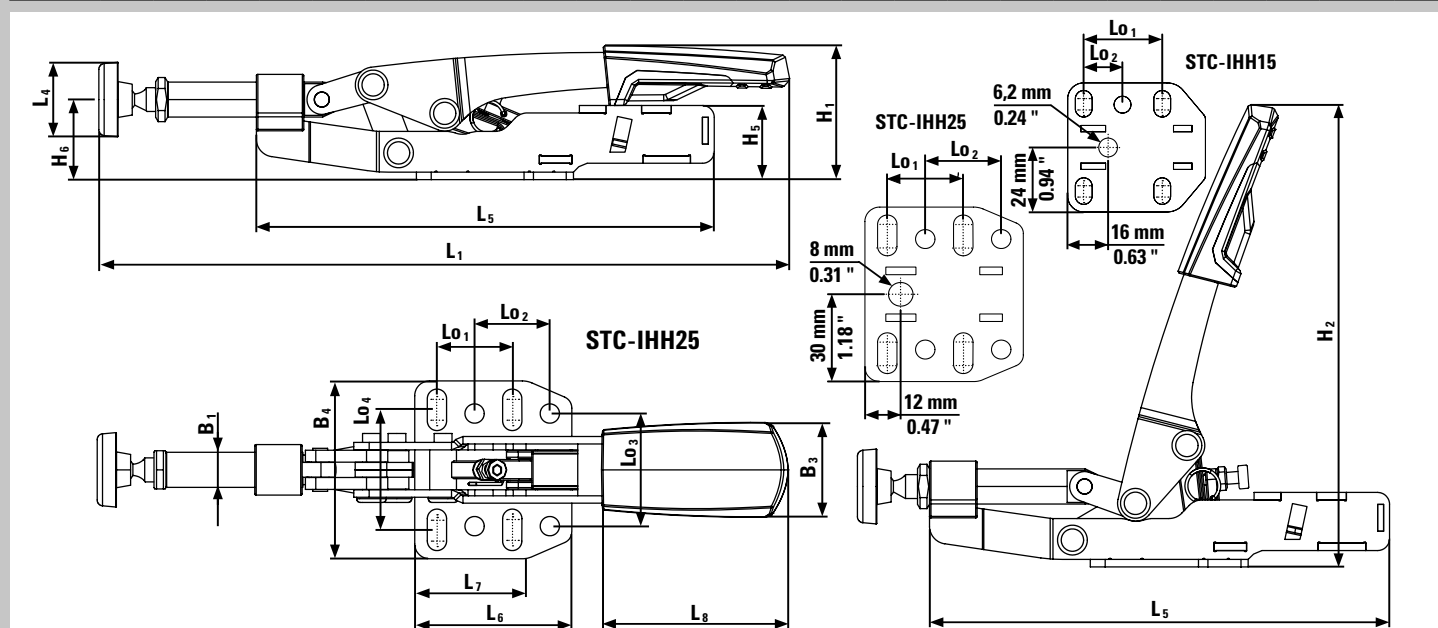
YouTube ▶

- Ruch dźwigni zamieniany jest w ruch osiowy elementu dociskowego
- Automatyczna, bezstopniowa regulacja zakresu mocowania do 13 mm przy prawie niezmienionej sile docisku – nie wymaga ręcznego ustawiania śruby dociskowej
- Siła docisku regulowana w zakresie do 2 500 N w zależności od ustawienia śruby dociskowej w przegubie
- Mocna i sztywna konstrukcja z blachy wysokogatunkowej gwarantująca długą żywotność docisku
- Podstawa z rozstawem otworów mocujących w mm oraz calach
- Dwukomponentowa rękojeść z wysokiej jakości tworzywa sztucznego odpornego na działanie oleju

SB = W opakowaniu z zawieszką

Tabela z wymiarami

		L1	L2	L3	L4	L5	L6	L7	L8	L9	H1	H2	H3	H4	H5	H6	B1	B2	B3	B4	Lo1	Lo2	Lo3	Lo4	Ø
STC-IHH15	mm	178	–	–	18,7	122	43	32	50	–	36	122	–	–	20	21,6	8,5	–	26	48	25,7	12,7	28	27–32	5,5
	"	7,01	–	–	0,74	4,80	1,69	1,26	1,97	–	1,42	4,80	–	–	0,79	0,85	0,33	–	1,02	1,89	1,01	0,50	1,10	1,06–1,25	0,22
STC-IHH25	mm	233	–	–	24,6	154	53	38	73	–	46	155	–	–	25	27	12	–	32	60	25,4	25,4	38	33–48	6,5
	"	9,17	–	–	0,97	6,06	2,09	1,50	2,87	–	1,81	6,10	–	–	0,98	1,06	0,47	–	1,26	2,36	1,00	1,00	1,50	1,30–1,89	0,26



Aksesoria do stosowania na ruchomych stołach



- Przeznaczony do stosowania docisków BESSEY na stołach wielofunkcyjnych np. MFT Festool i Sortimo WorkMo o średnicy otworów 20 mm i grubości płyty od min. 19 mm do maks. 25 mm



Adapter STC-SET-T20 do stołów wielofunkcyjnych

Numer katalogowy	Zawartość / szt.	Pasuje do	⚖	📦	V3
			kg	szt.	
STC-SET-T20	1 x śruba z łbem walcowym, DIN 912 M8 x 35 1 x trzpień D20 x 17 1 x nakrętka radełkowana M8	STC-HH50 STC-HH70 STC-IHH25 STC-VH50	0,09	50	



Zestaw STC do stołów wielofunkcyjnych

Numer katalogowy	Zawartość / szt.	Zakres roboczy mm	Automatyczna regulacja mm	Siła mocowania N	⚖	📦	V3
					kg	szt.	
STC-HH50-T20	1 x STC-HH50 + 1 x STC-SET-T20	40	35	2 500	0,47	1	
STC-HH70-T20	1 x STC-HH70 + 1 x STC-SET-T20	60	35	2 500	0,51	1	
STC-IHH25-T20	1 x STC-IHH25 + 1 x STC-SET-T20	35	13	2 500	0,54	1	
STC-VH50-T20	1 x STC-VH50 + 1 x STC-SET-T20	40	35	2 500	0,52	1	



- Wielofunkcyjny zestaw dla monterów
- Z wkładką drewnianą z systemem otworów Ø 20 mm
- 13 różnymi możliwościami mocowania



Zestaw docisków szybko mocujących STC-S-MFT

Numer katalogowy	Zawartość / szt.	⚖	📦	V3
		kg	szt.	
STC-S-MFT	4 x docisk pionowy STC-HH50 2 x docisk poziomy STC-IHH25 6 x adapter STC-SET-T20 2 x ścisk stołowy stalowy GTR12	5,71	1	

Akcesoria do stosowania na stołach spawalniczych



Po prostu lepszy.



Adapter TWA-STC dla docisków szybkococujących



Numer katalogowy	∅ mm	Pasuje do	⚖ kg	📦 szt.	V3
TW16A-STC	16	STC-HH STC-IHH	0,19	1	
TW28A-STC	28	STC-VH	0,28	1	

Dane 3D CAD w obszarze pobierania na stronie internetowej BESSEY

- Akcesoria dla docisków szybkococujących BESSEY z podstawą poziomą STC
- Ze sworzniem – przeznaczone do bezpośredniego stosowania na stołach spawalniczych
- Bez sworzniem – przeznaczone do przykręcenia na przedłużaczach TWX



Przedłużacz TWX



Numer katalogowy	∅ mm	Pasuje do	Zakres regulacji mm	⚖ kg	📦 szt.	V3
TW16X	16	TW16A-STC TW16VAD TWWAD	15-200	0,41	1	
TW28X	28	TW28A-STC TW28VAD TWWAD TW28AV	15-300	1,76	1	

Dane 3D CAD w obszarze pobierania na stronie internetowej BESSEY

- Akcesoria dla docisków szybkococujących BESSEY adapter TWA-STC, TWWAD oraz TW28AV
- Położenie elementów okrągłych można regulować bezstopniowo za pośrednictwem pierścienia ustalającego w stole spawalniczym

Narzędzia do mocowania i do cięcia stworzone przez profesjonalistów dla profesjonalistów



Po prostu lepszy.

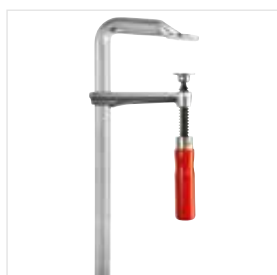
Jeśli chodzi o innowacyjne rozwiązania w zakresie mocowania przedmiotów obrabianych oraz cięcia blach u nas znajdziesz odpowiednie narzędzie. Niezależnie od tego, czy niezbędne są klasyczne ściski, tradycyjne nożyce do blachy czy rozwiązania specjalne, BESSEY oferuje odpowiednie narzędzie do mocowania i cięcia dla każdego rzemieślnika w zakresie obróbki drewna i metalu, aby zapewnić optymalne wsparcie podczas pracy.

BESSEY



Szczegółowe informacje
na temat wszystkich
produktów na stronie
<https://www.bessey.de/pl-pl>

Narzędzia do mocowanie



Ściski śrubowe
ślusarskie stalowe



Ściski stolarskie
pełnowierzchniowe



Imadła kątowe
spawalnicze

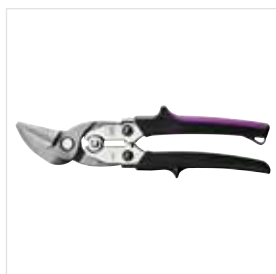


Narzędzia do montażu
ościeżnic

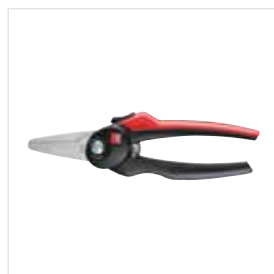
Narzędzia do cięcia



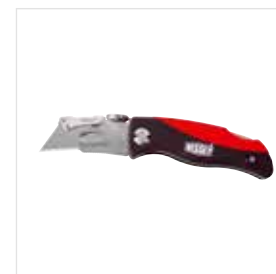
Nożyce dźwigniowe
do blachy



Nożyce do blachy z
ostrzami ze stali HSS



Nożyczki wielofunkcyjne



Noże składane i
narzędzia wielofunkcyjne Multitool

Dystrybutor:

BESSEY Tool GmbH & Co. KG ■ Mühlwiesenstraße 40
74321 Bietigheim-Bissingen, Germany
Fon +49 7142 401-0 ■ Fax +49 7142 401-452
E-Mail: tool-info@bessey.de

pr-bessey-stc_pl_11/2023
Nie ponosimy odpowiedzialności
za błędy i pomyłki w druku.

Więcej informacji
www.bessey.de

