

BESSEY

Helt enkelt bättre.



Variabla snabbspännare STC

Ytterst flexibelt och
upp till 5 x snabbare

Variabla snabbspännare

Snabb inställning tack vare automatisk anpassning av spännvidden



Kompromisslös mångsidighet

En storlek av BESSEY STC ersätter flera av konkurrenternas storlekar:

- extremt stort spännområde tack vare patenterad mekanism



Teaser ▶



Snabb inställning vid första användning och efter verktygväxling

Bessey STC klarar arbetsstycken av varierad storlek utan manuell inställning utan att tappa spännkraften:

- tack vare automatisk anpassning av spännvidden



Kraftfull och mångsidig

Även känsliga arbetsstycken med t.ex. fanerade eller lackerade ytor kan inspännas:

- tack vare reglerad pressplatta med skyddsbricka
- tack ställskruv som enkelt modifierar spännkraften



ännvidden



Vertikalspännare med öppen arm och horisontell basplatta STC-VH

Artikelnr	Spännvidd	Automatisk anpassning	Spännkraft	kg	st	V3
	mm	mm	N			
STC-VH20	35	20	1 100	0,22	6	
STC-VH50	40	35	2 500	0,43	6	



STC-VH20



STC-VH50

3D CAD-data på „<http://bessey.partcommunity.com>“, „<https://www.traceparts.com>“ och i nedladdningsområdet på BESSEYs webbplats

Tillbehör se sid 6/7

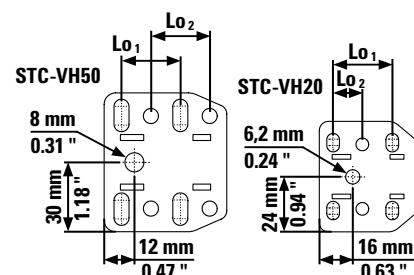
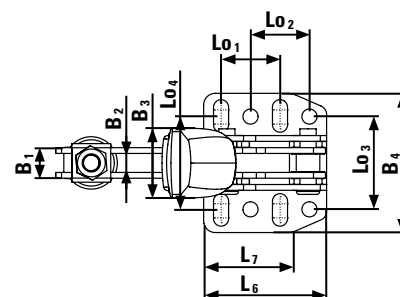
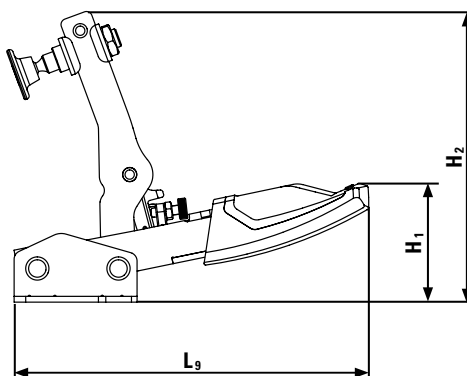
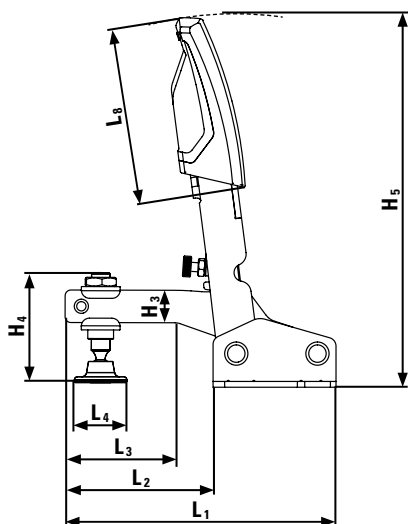


- Spaken är vertikal i spänt läge
- Automatisk steglös justering av spännhöjden upp till 35 mm med ungefär oförändrad spännkraft – utan manuell ändring av tryckskruvornas position
- Spännkraft justerbar upp till 2 500 N beroende på hur justerskruven i leden är inställd
- Kraftiga härdade stålplåtar för lång livslängd
- Basplattans hålmönster passar för mm och tum
- Högkvalitativt, oljebeständigt handtag av tvåkomponentsplast

Måttabell

		L1	L2	L3	L4	L5	L6	L7	L8	L9	H1	H2	H3	H4	H5	H6	B1	B2	B3	B4	Lo1	Lo2	Lo3	Lo4	Ø
STC-VH20	mm	92	50	20	18,7	–	43	35	60	123	41	100	10	42	129	–	10	6	24	48	26	13	28	27–32	5,5
	"	3,62	1,97	0,79	0,74	–	1,69	1,38	2,36	4,84	1,61	3,94	0,39	1,65	5,08	–	0,39	0,24	0,94	1,89	1,02	0,51	1,10	1,06–1,25	0,22
STC-VH50	mm	116	63	40	24,6	–	53	44	76	154	52	126	14	50	162	–	13,25	8,25	30	60	25,4	25,4	40	33–48	6,5
	"	4,57	2,48	1,57	0,97	–	2,09	1,73	2,99	6,06	2,05	4,96	0,55	1,97	6,38	–	0,52	0,32	1,18	2,36	1,00	1,00	1,57	1,30–1,89	0,26

STC-VH50



Variabla snabbspännare

Snabb inställning tack vare automatisk anpassning av sp



- Spaken är horisontal i spänt läge
- Automatisk steglös justering av spännhöjden upp till 35 mm med ungefär oförändrad spännkraft – utan manuell ändring av tryckskruvarnas position
- Spännkraft justerbar upp till 2 500 N beroende på hur justerskraven i leden är inställd
- Kraftiga härdade stålplåtar för lång livslängd
- Basplattans hålmönster passar för mm och tum
- Högkvalitativt, oljebeständigt handtag av tvåkomponentsmaterial



Horizontalspännare med öppen arm och horisontell basplatta STC-HH

Artikelnr	Spännvidd	Automatisk anpassning	Spännkraft	⚖️	📦	V3
	mm					
STC-HH20	35	20	1 100	0,20	6	
STC-HH20SB	35	20	1 100	0,20	3	
STC-HH50	40	35	2 500	0,38	6	
STC-HH50SB	40	35	2 500	0,38	3	
STC-HH70	60	35	2 500	0,42	6	
STC-HH70SB	60	35	2 500	0,42	3	

3D CAD-data på „<http://bessey.partcommunity.com>“, „<https://www.traceparts.com>“ och i nedladdningsområdet på BESSEYs webbplats

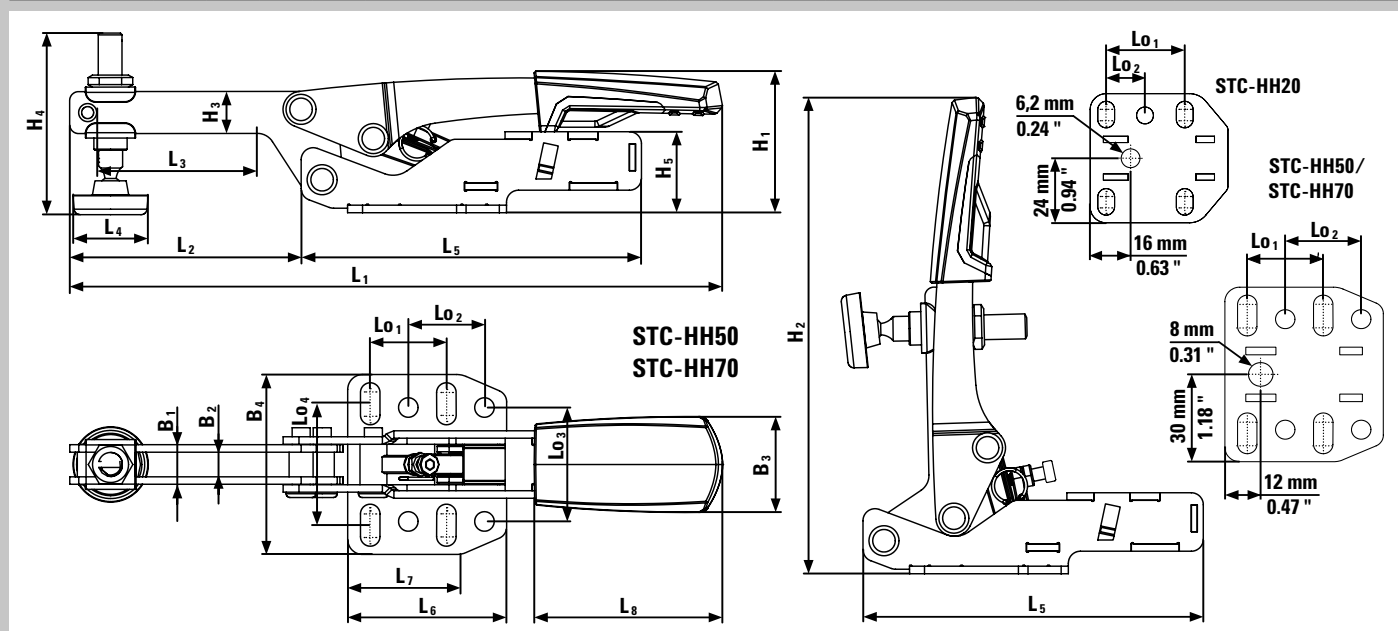
Tillbehör se sid 6/7



SB = SB-försäljningsförpackning

Måttabell

		L1	L2	L3	L4	L5	L6	L7	L8	L9	H1	H2	H3	H4	H5	H6	B1	B2	B3	B4	Lo1	Lo2	Lo3	Lo4	Ø
STC-HH20	mm	169	58	39	18,7	91	43	32	50	–	38	125	11	42	22	–	10	6	26	48	25,7	12,7	28	27–32	5,5
	"	6,65	2,28	1,54	0,74	3,58	1,69	1,26	1,97	–	1,50	4,92	0,43	1,65	0,87	–	0,39	0,24	1,02	1,89	1,01	0,50	1,10	1,06–1,25	0,22
STC-HH50	mm	217	77	40	24,6	113	53	38	72	–	47	158	14	50	27	–	13	8	32	60	25,4	25,4	38	33–48	6,5
	"	8,54	3,03	1,57	0,97	4,45	2,09	1,50	2,83	–	1,85	6,22	0,55	1,97	1,06	–	0,51	0,31	1,26	2,36	1,00	1,00	1,50	1,30–1,89	0,26
STC-HH70	mm	217	77	40	24,6	113	53	38	72	–	64	175	14	68	44	–	13	8	32	60	25,4	25,4	38	33–48	6,5
	"	8,54	3,03	1,57	0,97	4,45	2,09	1,50	2,83	–	2,52	6,89	0,55	2,68	1,73	–	0,51	0,31	1,26	2,36	1,00	1,00	1,50	1,30–1,89	0,26



Spännvidden



Skjutstångspännare med horisontell basplatta STC-IHH



Artikelnr	Spännvidd	Automatisk anpassning	Spännkraft	⚖️	📦	
	mm	mm	N	kg	st	V3
STC-IHH15	25	8	1 100	0,19	6	
STC-IHH25	35	13	2 500	0,45	6	
STC-IHH25SB	35	13	2 500	0,46	3	

3D CAD-data på „<http://bessey.partcommunity.com>“, „<https://www.traceparts.com>“ och i nedladdningsområdet på BESSEYs webbplats

Tillbehör se sid 6/7

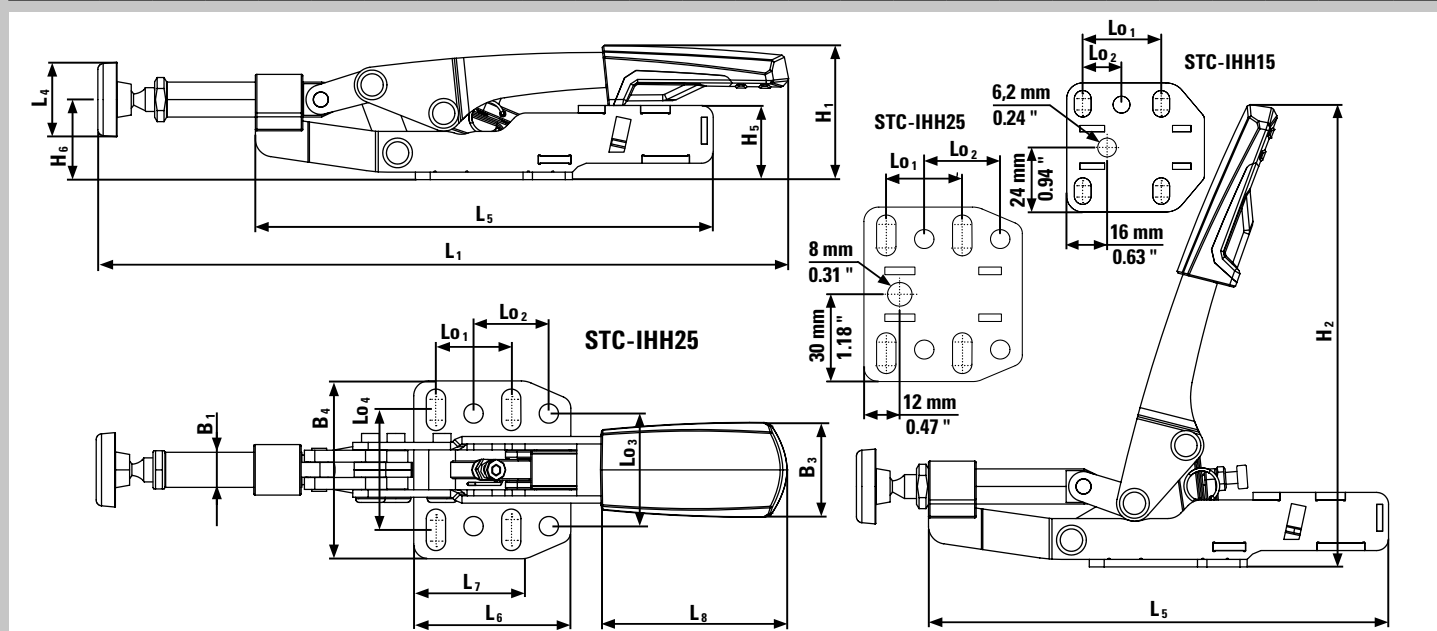
YouTube ▶

- Spakens rörelse omvandlas i en axial rörelse av skjutstången
- Automatisk steglös justering av spännvidden upp till 13 mm med ungefär oförändrad spännkraft – utan manuell ändring av tryckskruvarnas position
- Spännkraft justerbar upp till 2 500 N beroende på hur justerskruven i leden är inställd
- Kraftiga härdade metallplåtar för lång livslängd
- Basplattans hålmönster passar för 16 mm och tum
- Högkvalitativt, oljebeständigt handtag av tvåkomponentsmaterial

SB = SB-försäljningsförpackning

Måttabell

		L1	L2	L3	L4	L5	L6	L7	L8	L9	H1	H2	H3	H4	H5	H6	B1	B2	B3	B4	Lo1	Lo2	Lo3	Lo4	Ø
STC-IHH15	mm	178	–	–	18,7	122	43	32	50	–	36	122	–	–	20	21,6	8,5	–	26	48	25,7	12,7	28	27–32	5,5
	"	7,01	–	–	0,74	4,80	1,69	1,26	1,97	–	1,42	4,80	–	–	0,79	0,85	0,33	–	1,02	1,89	1,01	0,50	1,10	1,06–1,25	0,22
STC-IHH25	mm	233	–	–	24,6	154	53	38	73	–	46	155	–	–	25	27	12	–	32	60	25,4	25,4	38	33–48	6,5
	"	9,17	–	–	0,97	6,06	2,09	1,50	2,87	–	1,81	6,10	–	–	0,98	1,06	0,47	–	1,26	2,36	1,00	1,00	1,50	1,30–1,89	0,26



Variabla snabbspännare

Tillbehör för användning på mobilbord



- För användning av BESSEY snabbspännare på multifunktionsbord som t. ex. Festool MFT eller Sortimo WorkMo med 20 mm håldiameter och 19 mm till 25 mm skivtjocklek



Adapter för multifunktionsbord STC-SET-T20

Artikelnr	Innehåll/st	passar för	⚖	📦	V3
			kg	st	
STC-SET-T20	1 x cylinderskruv DIN 912 M 8 x 35 1 x hylsa D20 x 17 1 x räfflad mutter M8	STC-HH50 STC-HH70 STC-IHH25 STC-VH50	0,09	50	



STC-Set för multifunktionsbord

Artikelnr	Innehåll/st	Spänn- vidd	Automatisk anpassning	Spänn- kraft	⚖	📦	V3
		mm	mm	N	kg	st	
STC-HH50-T20	1 x STC-HH50 + 1 x STC-SET-T20	40	35	2 500	0,47	1	
STC-HH70-T20	1 x STC-HH70 + 1 x STC-SET-T20	60	35	2 500	0,51	1	
STC-IHH25-T20	1 x STC-IHH25 + 1 x STC-SET-T20	35	13	2 500	0,54	1	
STC-VH50-T20	1 x STC-VH50 + 1 x STC-SET-T20	40	35	2 500	0,52	1	



- Multifunktionell systemer för monteringsarbeten
- Med träinlägg inkl. 20er-borrhål
- Och 3 olika spännmöjligheter

Snabbspännsystemer STC-S-MFT

Artikelnr	Innehåll/st	⚖	📦	V3
		kg	st	
STC-S-MFT	4 x horisontalspännare STC-HH50 2 x skjutstångspännare STC-IHH25 6 x adapter STC-SET-T20 2 x bordstving GTR12 i helstål	5,71	1	



Snabbspänningsadapter TWA-STC



Artikelnr	∅ mm	passar för	⚖ kg	📦 st	V3
TW16A-STC	16	STC-HH STC-IHH	0,19	1	
TW28A-STC	28	STC-VH	0,28	1	

3D CAD-data i nedladdningsområdet på BESSEYs webbplats

- Tillbehör för BESSEY snabbspännare med horisontal basplatta STC
- Med bult – för direkt användning på svetsbordet
- Utan bult – för fastskruvning på förlängningen TWX



Förlängning TWX



Artikelnr	∅ mm	passar för	Inställnings- område mm	⚖ kg	📦 st	V3
TW16X	16	TW16A-STC TW16VAD TWVAD	15-200	0,41	1	
TW28X	28	TW28A-STC TW28VAD TWVAD TW28AV	15-300	1,76	1	

3D CAD-data i nedladdningsområdet på BESSEYs webbplats

- Tillbehör för BESSEY snabbspännare-adapter TWA-STC, TWVAD och TW28AV
- Rundmaterial steglöst nedsänkbart via ställring i bordet

Spänn- och skärverktyg av proffs – för proffs



Helt enkelt bättre.

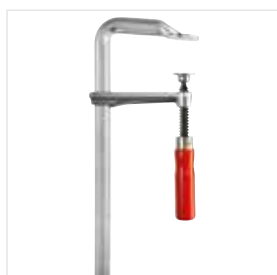
När det gäller innovativa lösningar för fastspänning och fastsättning av arbetsstycken och skärplåt är detta rätt plats. Oavsett om klassiska skruvtingar, traditionella handplåtsaxar eller speciella lösningar krävs för speciella arbetskrav, erbjuder BESSEY rätt kläm- och skärverktyg för alla hantverkare inom trä- och metallbearbetning ska få det mest optimala stödet i sitt arbete.

BESSEY



Detaljerad information
om alla produkter under
<https://www.bessey.de/sv-se>

Spännverktyg



Smidda tvingar



Korpustvingar



Metallvinkeltving

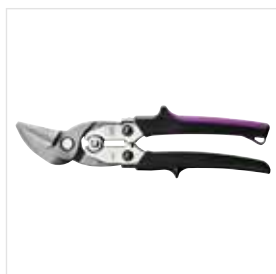


Dörrmonteringsverktyg

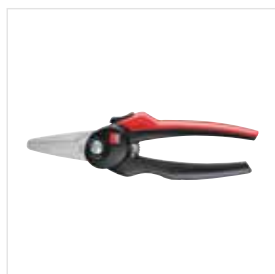
Skärverktyg



Handplåtsaxar med
utväxling



Extra kraftiga saxar
med HSS-skär



Combi-saxar



Mattknivar och
multiverktyg

BESSEY Tool GmbH & Co. KG ■ Mühlwiesenstraße 40
74321 Bietigheim-Bissingen, Germany
Fon +49 7142 401-0 ■ Fax +49 7142 401-452
E-Mail: tool-info@bessey.de

Din återförsäljare:

Ytterligare informationer på
www.bessey.de

