

BESSEY

Simplemente Melhor.



Grampos de aperto rápido STC

Extremamente flexíveis e até 5 vezes mais rápidos

Grampos de aperto rápido

Aperto rápido auto-ajustável



Versatilidade sem limites

Um grampo de aperto rápido BESSEY substitui múltiplas medidas da concorrência:

- graças ao seu alcance e ajuste automático
- graças ao seu amplo alcance e ao mecanismo patenteado



Teaser ►



Pronto a usar

Para facilitar as mudanças de peça durante a produção em série o grampo de aperto rápido BESSEY STC adapta-se às diferentes espessuras das peças, sem necessidade de ajuste manual e com uma força de aperto constante:

- graças ao seu alcance e ajuste automático



Potente e delicado

Mesmo em materiais sensíveis, por exemplo, superfícies envernizadas ou folheadas:

- graças à placa de aperto móvel com proteção em plástico
- graças ao controlo da força de aperto através do parafuso de ajuste





Grupo de aperto rápido vertical com placa base horizontal STC-VH

Nº de pedido	Abertura	Ajuste automático da abertura	Força de aperto			
	mm	mm	N	kg	Pza.	V3
STC-VH20	35	20	1.100	0,22	6	
STC-VH50	40	35	2.500	0,43	6	



STC-VH20



STC-VH50

Dados CAD 3D em „<http://bessey.partcommunity.com>”, „<https://www.traceparts.com>” e na área de download do sítio Web da BESSEY

Acessórios ver página 6/7

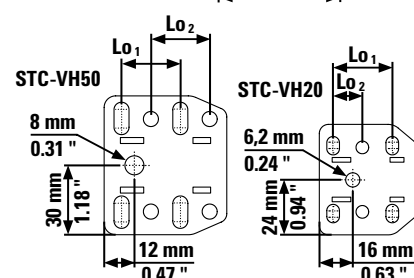
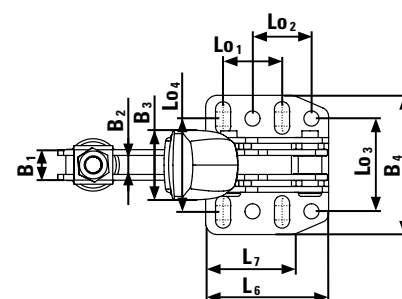
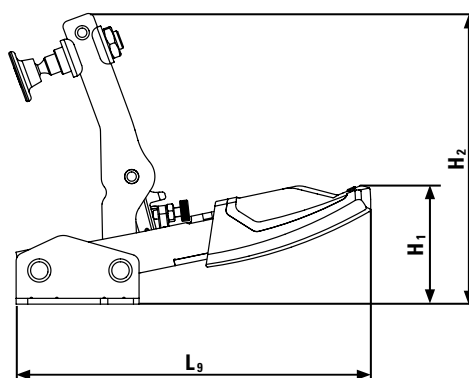
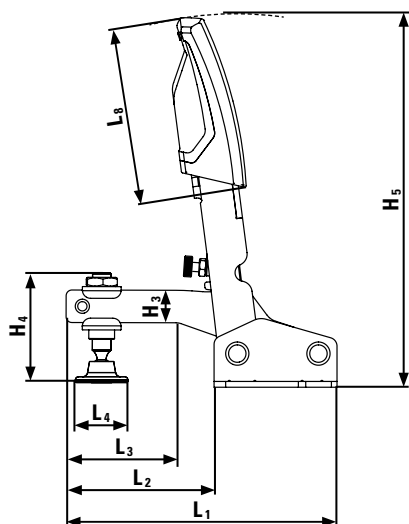
[YouTube ▶](#)

- A alavanca está na posição de fixação vertical
- Ajuste em altura automático contínuo até 35 mm para uma força de aperto constante e sem necessidade de ajustes manuais
- Força de aperto ajustável até 2.500 N através do parafuso de regulação na articulação
- Chapa de aço robusta, temperada para uma vida útil mais longa
- Padrão de orifícios na placa base adequado para milímetros e polegadas
- Punho em plástico bicomponente de elevada qualidade resistente ao óleo

Dimensões

		L1	L2	L3	L4	L5	L6	L7	L8	L9	H1	H2	H3	H4	H5	H6	B1	B2	B3	B4	Lo1	Lo2	Lo3	Lo4	Ø
STC-VH20	mm	92	50	20	18,7	—	43	35	60	123	41	100	10	42	129	—	10	6	24	48	26	13	28	27–32	5,5
	"	3,62	1,97	0,79	0,74	—	1,69	1,38	2,36	4,84	1,61	3,94	0,39	1,65	5,08	—	0,39	0,24	0,94	1,89	1,02	0,51	1,10	1,06–1,25	0,22
STC-VH50	mm	116	63	40	24,6	—	53	44	76	154	52	126	14	50	162	—	13,25	8,25	30	60	25,4	25,4	40	33–48	6,5
	"	4,57	2,48	1,57	0,97	—	2,09	1,73	2,99	6,06	2,05	4,96	0,55	1,97	6,38	—	0,52	0,32	1,18	2,36	1,00	1,00	1,57	1,30–1,89	0,26

STC-VH50



Grampos de aperto rápido

Aperto rápido auto-ajustável



- A alavanca permanece em posição horizontal quando o grampo está fechado
- Ajuste em altura automático contínuo até 35 mm para uma força de aperto constante e sem necessidade de ajustes manuais
- Força de aperto ajustável até 2.500 N através do parafuso de regulação na articulação
- Chapa de aço robusta, temperada para uma vida útil mais longa
- Padrão de orifícios na placa base adequado para milímetros e polegadas
- Punho em plástico bicomponente de elevada qualidade resistente ao óleo



Grupo de aperto rápido horizontal com placa base horizontal STC-HH

Nº de pedido	Abertura	Ajuste automá-tico da abertura	Força de aperto	kg	Pza.	V3
	mm	mm	N			
STC-HH20	35	20	1.100	0,20	6	
STC-HH20SB	35	20	1.100	0,20	3	
STC-HH50	40	35	2.500	0,38	6	
STC-HH50SB	40	35	2.500	0,38	3	
STC-HH70	60	35	2.500	0,42	6	
STC-HH70SB	60	35	2.500	0,42	3	

Dados CAD 3D em „<http://bessey.partcommunity.com>“, „<https://www.traceparts.com>“ e na área de download do sítio Web da BESSEY

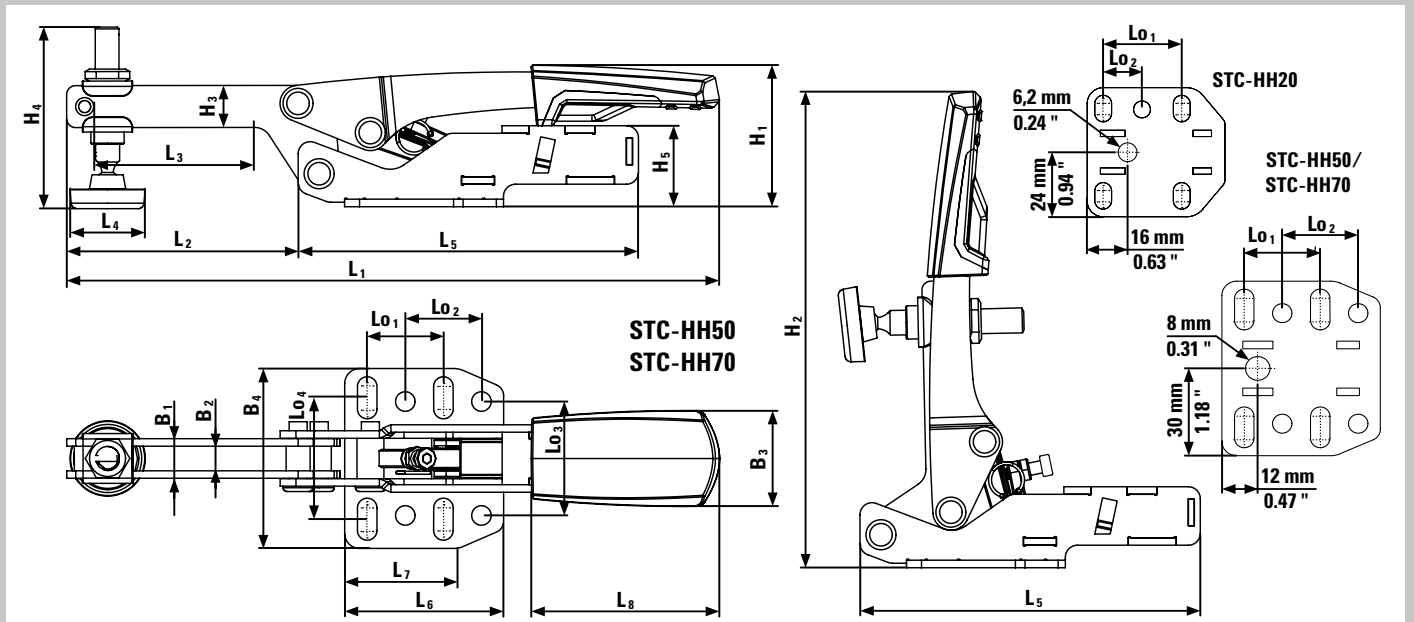
Acessórios ver página 6/7



SB = fornecidas em cartão para expositor

Dimensões

		L1	L2	L3	L4	L5	L6	L7	L8	L9	H1	H2	H3	H4	H5	H6	B1	B2	B3	B4	Lo1	Lo2	Lo3	Lo4	Ø
STC-HH20	mm	169	58	39	18,7	91	43	32	50	–	38	125	11	42	22	–	10	6	26	48	25,7	12,7	28	27–32	5,5
	"	6,65	2,28	1,54	0,74	3,58	1,69	1,26	1,97	–	1,50	4,92	0,43	1,65	0,87	–	0,39	0,24	1,02	1,89	1,01	0,50	1,10	1,06–1,25	0,22
STC-HH50	mm	217	77	40	24,6	113	53	38	72	–	47	158	14	50	27	–	13	8	32	60	25,4	25,4	38	33–48	6,5
	"	8,54	3,03	1,57	0,97	4,45	2,09	1,50	2,83	–	1,85	6,22	0,55	1,97	1,06	–	0,51	0,31	1,26	2,36	1,00	1,00	1,50	1,30–1,89	0,26
STC-HH70	mm	217	77	40	24,6	113	53	38	72	–	64	175	14	68	44	–	13	8	32	60	25,4	25,4	38	33–48	6,5
	"	8,54	3,03	1,57	0,97	4,45	2,09	1,50	2,83	–	2,52	6,89	0,55	2,68	1,73	–	0,51	0,31	1,26	2,36	1,00	1,00	1,50	1,30–1,89	0,26





Grampo de aperto rápido direito com placa base horizontal STC-IHH



Nº de pedido	Abertura	Ajuste automático da abertura	Força de aperto			
	mm	mm	N	kg	Pza.	V3
STC-IHH15	25	8	1.100	0,19	6	
STC-IHH25	35	13	2.500	0,45	6	
STC-IHH25SB	35	13	2.500	0,46	3	

Dados CAD 3D em „<http://bessey.partcommunity.com>“, „<https://www.traceparts.com>“ e na área de download do sítio Web da BESSEY

Acessórios ver página 6/7

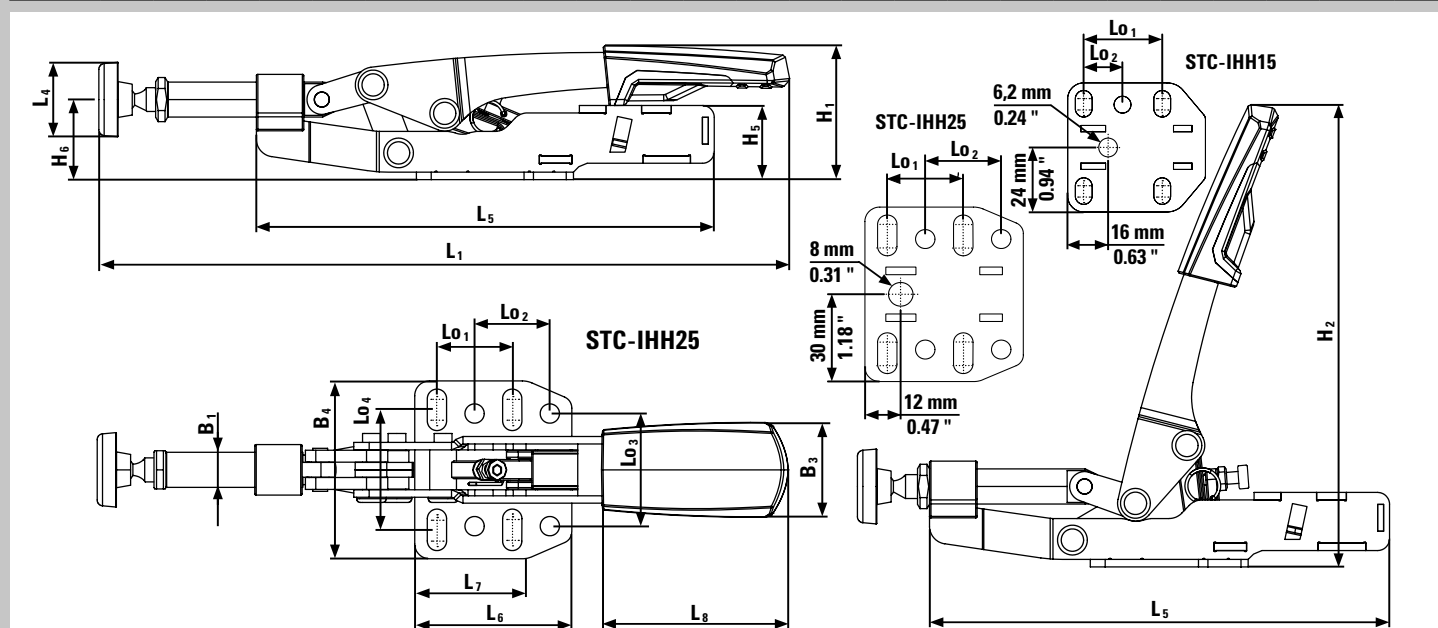
YouTube ▶

- O movimento da alavanca impulsiona a barra de tração
- Ajuste da distância automático contínuo até 13 mm para uma força de aperto constante e sem necessidade de ajustes manuais
- Força de aperto ajustável até 2.500 N através do parafuso de regulação na articulação
- Chapa de aço robusta, temperada para uma vida útil mais longa
- Padrão de orifícios na placa base adequado para milímetros e polegadas
- Punho em plástico bicomponente de elevada qualidade resistente ao óleo

SB = fornecidas em cartão para expositor

Dimensões

		L1	L2	L3	L4	L5	L6	L7	L8	L9	H1	H2	H3	H4	H5	H6	B1	B2	B3	B4	Lo1	Lo2	Lo3	Lo4	Ø
STC-IHH15	mm	178	–	–	18,7	122	43	32	50	–	36	122	–	–	20	21,6	8,5	–	26	48	25,7	12,7	28	27–32	5,5
	"	7,01	–	–	0,74	4,80	1,69	1,26	1,97	–	1,42	4,80	–	–	0,79	0,85	0,33	–	1,02	1,89	1,01	0,50	1,10	1,06–1,25	0,22
STC-IHH25	mm	233	–	–	24,6	154	53	38	73	–	46	155	–	–	25	27	12	–	32	60	25,4	25,4	38	33–48	6,5
	"	9,17	–	–	0,97	6,06	2,09	1,50	2,87	–	1,81	6,10	–	–	0,98	1,06	0,47	–	1,26	2,36	1,00	1,00	1,50	1,30–1,89	0,26



Grampos de aperto rápido

Acessórios para uso em mesas móveis



- Para utilizar os grampos de aperto rápido da BESSEY, em mesas multifunções Festool MFT e Sortimo WorkMo com diâmetro do furo de 20 mm e placa com largura entre 19 e 25 mm



Adaptador para mesas multifunções STC-SET-T20

Nº de pedido	Conteúdo/unidade	Adequado para	⚖️	📦	V3
			kg	Pza.	
STC-SET-T20	1 x parafuso cilíndrico DIN912 M 8 x 35 1 x pino D20 x 17 1 x porca moldada M8	STC-HH50 STC-HH70 STC-IHH25 STC-VH50	0,09	50	



Jogo de grampos de aperto rápido para mesas multifunções

Nº de pedido	Conteúdo/unidade	Abertura mm	Ajuste automático da abertura mm	Força de aperto N	⚖️	📦	V3
					kg	Pza.	
STC-HH50-T20	1 x STC-HH50 + 1 x STC-SET-T20	40	35	2.500	0,47	1	
STC-HH70-T20	1 x STC-HH70 + 1 x STC-SET-T20	60	35	2.500	0,51	1	
STC-IHH25-T20	1 x STC-IHH25 + 1 x STC-SET-T20	35	13	2.500	0,54	1	
STC-VH50-T20	1 x STC-VH50 + 1 x STC-SET-T20	40	35	2.500	0,52	1	



- Systainer multifuncional para técnicos de montagem
- Com reforço de madeira com orifícios de 20 mm
- Com 3 possibilidades de aperto diferentes

Grupo de aperto rápido Systainer STC-S-MFT

Nº de pedido	Conteúdo/unidade	⚖️	📦	V3
		kg	Pza.	
STC-S-MFT	4 x Grampos de aperto rápido horizontal STC-HH50 2 x Grampos de aperto rápido direito STC-IHH25 6 x Adaptadores STC-SET-T20 2 x Grampos de bancada em aço GTR12	5,71	1	

Grampos de aperto rápido

Acessórios para uso em mesas de soldadura



Simplemente Melhor.



Adaptador de grampos TWA-STC



Nº de pedido	Ø	adequado para	kg	Pza.	V3
	mm				
TW16A-STC	16	STC-HH STC-IHH	0,19	1	
TW28A-STC	28	STC-VH	0,28	1	

Dados CAD 3D na área de download do sítio Web da BESSEY

- Acessórios para grampos BESSEY com placa base horizontal STC
- Com parafuso, para uso direto na mesa de soldadura
- Sem parafuso, para fixar na extensão TWX



TWX



TWX
+ TWA-STC
+ STC-HH



Extensão TWX

Nº de pedido	Ø	adequado para	Amplitude	kg	Pza.	V3
	mm		mm			
TW16X	16	TW16A-STC TW16VAD TWWAD	15-200	0,41	1	
TW28X	28	TW28A-STC TW28VAD TWWAD TW28AV	15-300	1,76	1	

Dados CAD 3D na área de download do sítio Web da BESSEY

- Acessórios para o adaptador de grampos BESSEY TWA-STC, TWVAD e TW28AV
- Ajustável a peças de trabalho redondas através do anel de ajuste da mesa

Ferramentas de aperto e de corte de profissionais para profissionais



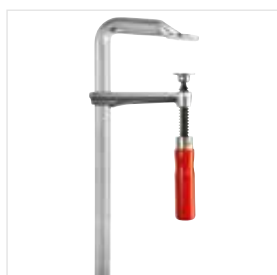
Simplemente Melhor.

Quando se trata de soluções inovadoras para fixação de peças de trabalho e corte de chapas metálicas, esta é a aposta certa. Quer necessite de grampos, tesouras de chapa tradicionais ou soluções especiais para trabalhos específicos, a BESSEY oferece a ferramenta de fixação e corte certa para todos os profissionais, otimizando o trabalho em madeira e metalomecânica.

BESSEY

Informações detalhadas
sobre todos produtos em
<https://www.bessey.de/pt-pt>

Ferramentas de aperto



Grampos de aperto
em aço



Grampos Korpus



Grampo angular
para metal

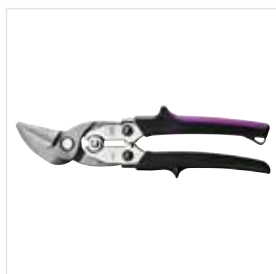


Grampos para montagem
de aduelas de portas

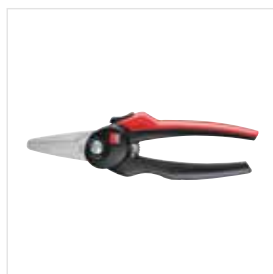
Ferramentas de corte



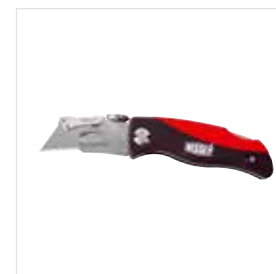
Tesouras articuladas
para chapa



Tesouras de alto rendimento
com corte em HSS



Tesouras multiusos



X-actos para uso profissional
e Multitool

Revendedor:

BESSEY Tool GmbH & Co. KG ■ Mühlwiesenstraße 40
74321 Bietigheim-Bissingen, Germany
Fon +49 7142 401-0 ■ Fax +49 7142 401-452
E-Mail: tool-info@bessey.de

pt-bessey-stc_pt_11/2023
A BESSEY não se responsabiliza
por erros de impressão.

Mais informações
www.bessey.de

