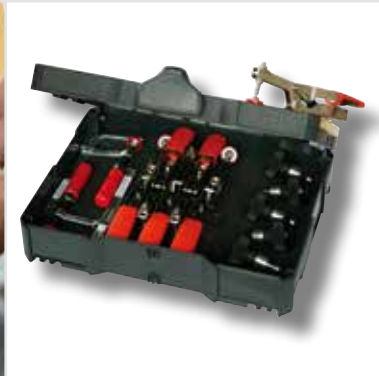


BESSEY

Simply better.



Sistema di serraggio rapido STC

Massima flessibilità
e velocità fino
a 5 volte superiore

Strettoi rapidi variabili

Fissaggio rapido con un'apertura autoregolata



Versatilità senza compromessi

Una taglia del morsetto rapido BESSEY sostituisce multiple taglie di marchi concorrenti:

- grazie ad un raggio di apertura estremamente grande e alla meccanica brevettata

Teaser ►



**Impiego rapido –
già dalla prima volta e rapidamente
durante il cambio di pezzi di lavoro**

Morsetti rapidi BESSEY STC si adattano a pezzi di spessore diverso – senza regolazione manuale della vite di pressione con una forza di serraggio pressoché invariata:

- grazie ad un raggio di apertura automatico

Potente e delicato

Anche pezzi sensibili con p.es. superficie impallacciata o verniciata possono essere serrati delicatamente:

- grazie ad una piastra di pressione con cappuccio protettivo rimovibile
- grazie ad una regolazione della forza di serraggio tramite una vite di regolazione nell'articolazione





**Sistema di serraggio verticale con piastra di base orizzontale
STC-VH**

N. d'ordine	Apertura mm	Adattamento automatico mm	Forza di serraggio N	kg	Pz.	V3
STC-VH20	35	20	1.100	0,22	6	
STC-VH50	40	35	2.500	0,43	6	



STC-VH20



STC-VH50

Dati CAD 3D su „<http://bessey.partcommunity.com>“, „<https://www.traceparts.com>” e nell’area download del sito web BESSEY

Gli accessori sono riportati a pagina 6/7

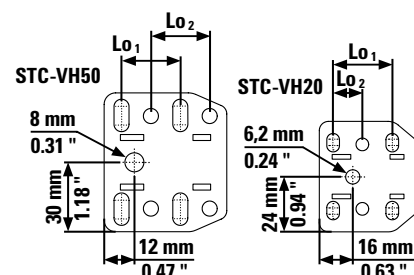
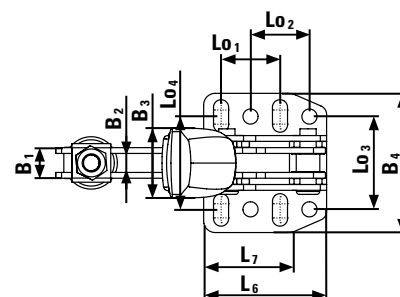
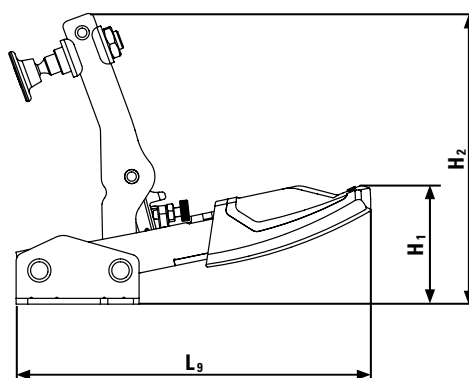
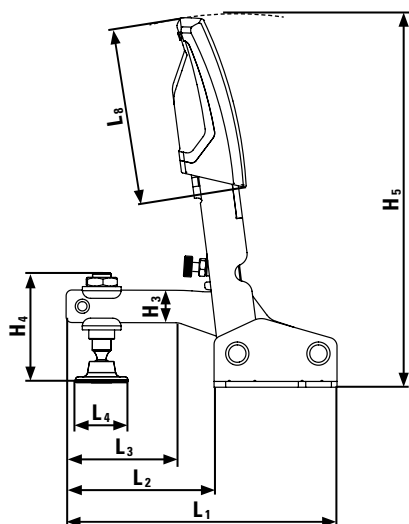
YouTube ►

- In posizione di serraggio, la leva è verticale
- Adattamento automatico progressivo dell’altezza di serraggio fino a 35 mm con una forza di serraggio praticamente costante – senza modifica manuale della posizione delle viti di pressione
- Forza di serraggio regolabile fino a 2.500 N con la vite di regolazione nell’articolazione
- Lamiere di acciaio stabili, bonificate per una lunga durata
- Traforato della piastra di base adatto a mm e pollici
- Impugnatura in plastica di alta qualità a 2 componenti resistente all’olio

Tabella delle dimensioni

	L1	L2	L3	L4	L5	L6	L7	L8	L9	H1	H2	H3	H4	H5	H6	B1	B2	B3	B4	Lo1	Lo2	Lo3	Lo4	Ø	
STC-VH20	mm	92	50	20	18,7	–	43	35	60	123	41	100	10	42	129	–	10	6	24	48	26	13	28	27–32	5,5
	"	3,62	1,97	0,79	0,74	–	1,69	1,38	2,36	4,84	1,61	3,94	0,39	1,65	5,08	–	0,39	0,24	0,94	1,89	1,02	0,51	1,10	1,06–1,25	0,22
STC-VH50	mm	116	63	40	24,6	–	53	44	76	154	52	126	14	50	162	–	13,25	8,25	30	60	25,4	25,4	40	33–48	6,5
	"	4,57	2,48	1,57	0,97	–	2,09	1,73	2,99	6,06	2,05	4,96	0,55	1,97	6,38	–	0,52	0,32	1,18	2,36	1,00	1,00	1,57	1,30–1,89	0,26

STC-VH50



Strettoi variabili

Fissaggio rapido con un'apertura autoregolata



- In posizione di serraggio, la leva è orizzontale
- Adattamento automatico progressivo dell'altezza di serraggio fino a 35 mm con una forza di serraggio praticamente costante – senza modifica manuale della posizione delle viti di pressione
- Forza di serraggio regolabile fino a 2.500 N con la vite di regolazione nell'articolazione
- Lamiere di metallo stabili, bonificate per una lunga durata
- Traforato della piastra di base adatto a mm e pollici
- Impugnatura in plastica di alta qualità a 2 componenti resistente all'olio



Sistema di serraggio orizzontale con piastra di base orizzontale STC-HH

N. d'ordine	Apertura	Adattamento automatico	Forza di serraggio	⚖️	📦	V3
	mm					
STC-HH20	35	20	1.100	0,20	6	
STC-HH20SB	35	20	1.100	0,20	3	
STC-HH50	40	35	2.500	0,38	6	
STC-HH50SB	40	35	2.500	0,38	3	
STC-HH70	60	35	2.500	0,42	6	
STC-HH70SB	60	35	2.500	0,42	3	

Dati CAD 3D su „<http://bessey.partcommunity.com>“, „<https://www.traceparts.com>“ e nell'area download del sito web BESSEY

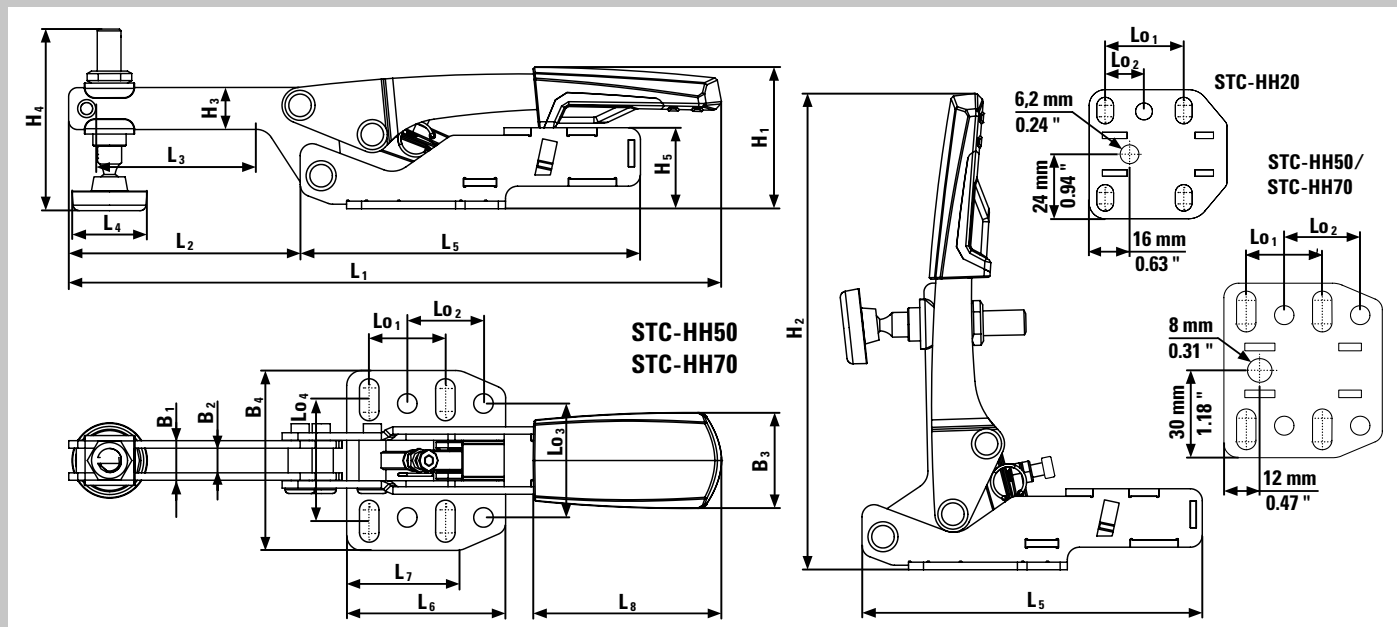
Gli accessori sono riportati a pagina 6/7



SB = imballaggio per la vendita

Tabella delle dimensioni

		L1	L2	L3	L4	L5	L6	L7	L8	L9	H1	H2	H3	H4	H5	H6	B1	B2	B3	B4	Lo1	Lo2	Lo3	Lo4	Ø
STC-HH20	mm	169	58	39	18,7	91	43	32	50	–	38	125	11	42	22	–	10	6	26	48	25,7	12,7	28	27–32	5,5
	"	6,65	2,28	1,54	0,74	3,58	1,69	1,26	1,97	–	1,50	4,92	0,43	1,65	0,87	–	0,39	0,24	1,02	1,89	1,01	0,50	1,10	1,06–1,25	0,22
STC-HH50	mm	217	77	40	24,6	113	53	38	72	–	47	158	14	50	27	–	13	8	32	60	25,4	25,4	38	33–48	6,5
	"	8,54	3,03	1,57	0,97	4,45	2,09	1,50	2,83	–	1,85	6,22	0,55	1,97	1,06	–	0,51	0,31	1,26	2,36	1,00	1,00	1,50	1,30–1,89	0,26
STC-HH70	mm	217	77	40	24,6	113	53	38	72	–	64	175	14	68	44	–	13	8	32	60	25,4	25,4	38	33–48	6,5
	"	8,54	3,03	1,57	0,97	4,45	2,09	1,50	2,83	–	2,52	6,89	0,55	2,68	1,73	–	0,51	0,31	1,26	2,36	1,00	1,00	1,50	1,30–1,89	0,26





Sistema di serraggio ad asta di spinta con piastra di base orizzontale STC-IHH



STC-IHH15

STC-IHH25

N. d'ordine	Apertura	Adattamento automatico	Forza di serraggio	kg	Pz.	V3
	mm	mm	N			
STC-IHH15	25	8	1.100	0,19	6	
STC-IHH25	35	13	2.500	0,45	6	
STC-IHH25SB	35	13	2.500	0,46	3	

Dati CAD 3D su „<http://bessey.partcommunity.com>“, „<https://www.traceparts.com>“ e nell'area download del sito web BESSEY

Gli accessori sono riportati a pagina 6/7

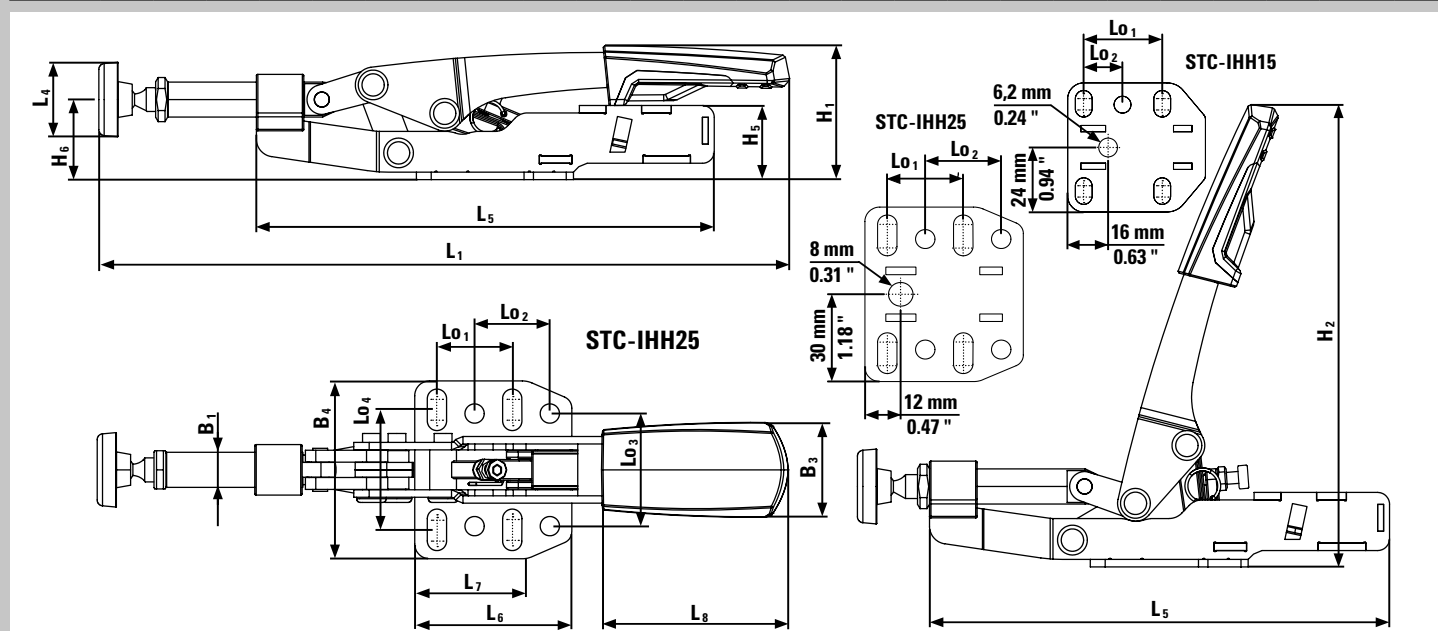
YouTube ▶

- Movimento della leva convertito in un movimento assiale dell'asta di spinta
- Adattamento automatico progressivo della corsa di regolazione fino a 13 mm con una forza di serraggio praticamente costante – senza modifica manuale della posizione delle viti di pressione
- Forza di serraggio regolabile fino a 2.500 N con la vite di regolazione nell'articolazione
- Lamiere di metallo stabili, bonificate per una lunga durata
- Traforato della piastra di base adatto a mm e pollici
- Impugnatura in plastica di alta qualità a 2 componenti resistente all'olio

SB = imballaggio per la vendita

Tabella delle dimensioni

		L1	L2	L3	L4	L5	L6	L7	L8	L9	H1	H2	H3	H4	H5	H6	B1	B2	B3	B4	Lo1	Lo2	Lo3	Lo4	Ø
STC-IHH15	mm	178	–	–	18,7	122	43	32	50	–	36	122	–	–	20	21,6	8,5	–	26	48	25,7	12,7	28	27–32	5,5
	"	7,01	–	–	0,74	4,80	1,69	1,26	1,97	–	1,42	4,80	–	–	0,79	0,85	0,33	–	1,02	1,89	1,01	0,50	1,10	1,06–1,25	0,22
STC-IHH25	mm	233	–	–	24,6	154	53	38	73	–	46	155	–	–	25	27	12	–	32	60	25,4	25,4	38	33–48	6,5
	"	9,17	–	–	0,97	6,06	2,09	1,50	2,87	–	1,81	6,10	–	–	0,98	1,06	0,47	–	1,26	2,36	1,00	1,00	1,50	1,30–1,89	0,26



Strettoi rapidi variabili

Accessori per utilizzo su banchi mobili



- Per l'utilizzo dei sistemi di serraggio rapido BESSEY su banchi multifunzione come ad es. Festool MFT e Sortimo WorkMo con diametro del foro di 20 mm e spessore della piastra di min. 19 mm fino a max. 25 mm



Adattatore per banchi multifunzione STC-SET-T20

N. d'ordine	Contenuto/Pz.	adatto per	⚖	📦	V3
			kg	Pz.	
STC-SET-T20	1 vite cilindrica DIN 912 M 8 x 35 1 perno di innesto D20 x 17 1 dado zigrinato M8	STC-HH50 STC-HH70 STC-IHH25 STC-VH50	0,09	50	



Kit STC per banchi multifunzione

N. d'ordine	Contenuto/Pz.	Aper- tura mm	Adatta- mento automatico mm	Forza di serra- gio N	⚖	📦	V3
					kg	Pz.	
STC-HH50-T20	1 x STC-HH50 + 1 x STC-SET-T20	40	35	2.500	0,47	1	
STC-HH70-T20	1 x STC-HH70 + 1 x STC-SET-T20	60	35	2.500	0,51	1	
STC-IHH25-T20	1 x STC-IHH25 + 1 x STC-SET-T20	35	13	2.500	0,54	1	
STC-VH50-T20	1 x STC-VH50 + 1 x STC-SET-T20	40	35	2.500	0,52	1	



- Systainer multifunzionale per tecnici montatori
- Con inserto in legno incl. foro da 20
- E 3 diverse possibilità di serraggio

Systainer con sistema di serraggio rapido STC-S-MFT

N. d'ordine	Contenuto/Pz.	⚖	📦	V3
		kg	Pz.	
STC-S-MFT	4 sistemi di serraggio orizzontali STC-HH50 2 sistemi di serraggio ad asta di spinta STC-IHH25 6 adattatori STC-SET-T20 2 morsetti da banco tutto GTR12	5,71	1	

Strettoii rapidi variabili

Accessori per utilizzo su banchi per saldatura



Simply better.



Adattatore per strettoio rapido TWA-STC



N. d'ordine	∅ mm	adatto per	⚖️ kg	📦 Pz.	V3
TW16A-STC	16	STC-HH STC-IHH	0,19	1	
TW28A-STC	28	STC-VH	0,28	1	

Dati CAD 3D nell'area download del sito web di BESSEY

- Accessorio per strettoio rapido BESSEY con piastra di base orizzontale STC
- Con vite – per il montaggio diretto su un banco di saldatura
- Senza vite – per l'avvitamento sulla prolunga TWX



Prolunga TWX



N. d'ordine	∅ mm	adatto per	Modo di regolazione mm	⚖️ kg	📦 Pz.	V3
TW16X	16	TW16A-STC TW16VAD TWVAD	15-200	0,41	1	
TW28X	28	TW28A-STC TW28VAD TWVAD TW28AV	15-300	1,76	1	

Dati CAD 3D nell'area download del sito web di BESSEY

- Accessorio per adattatore per strettoio rapido BESSEY TWA-STC, TWVAD e TW28AV
- Materiale rotondo progressivamente retrattile nel banco mediante un anello di regolazione

Utensili di serraggio e da taglio dal professionista per professionisti



Simply better.

Quando si tratta di soluzioni innovative per serrare e fissare pezzi e tagliare lamiere, questo è il posto giusto. Non importa se si tratta di strettai a vite classici, cesoie per lamiere tradizionali o soluzioni speciali per lavori speciali, BESSEY offre il giusto attrezzo di serraggio e taglio per ogni artigiano del settore del legno e della lavorazione dei metalli al fine di supportare in modo ottimale il suo lavoro.

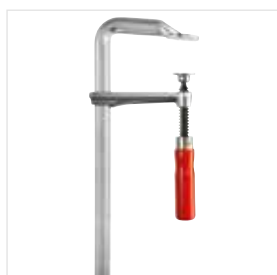
BESSEY



Informazioni
dettagliate su tutti
prodotti su

<https://www.bessey.de/it-it>

Utensili di serraggio



Strettai a vite in acciaio



Strettai manuali



Morsa per serraggio
in squadra

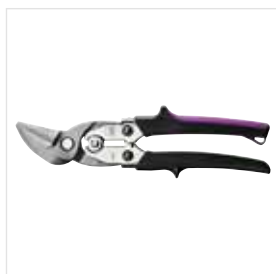


Utensili per montaggio
dei telai porte

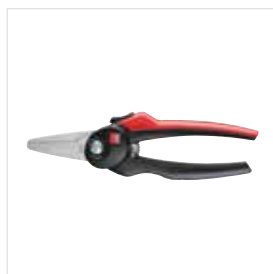
Utensili da taglio



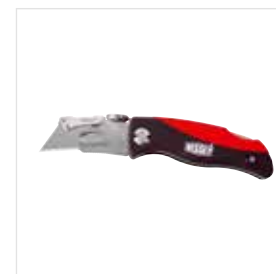
Cesoie per lamiere a leva



Cesoie ad elevate prestazioni
con lame in HSS



Cesoie Mod. Combi



I cutter e multitool

Il vostro rivenditore:

BESSEY Tool GmbH & Co. KG ■ Mühlwiesenstraße 40
74321 Bietigheim-Bissingen, Germany
Fon +49 7142 401-0 ■ Fax +49 7142 401-452
E-Mail: tool-info@bessey.de

pr-bessey-stc_it_11/2023
Per errori di stampa non assumiamo
nessuna responsabilità.

Altre informazioni sul sito
www.bessey.de

