

MEILLEUR...

Assortiment de presses extensibles

BESSEY



Soutenir efficacement, monter en toute sécurité jusqu'à 350 kg



Arrêt extrêmement sûr

Le support garantit un arrêt sûr et fiable :

- grâce à une construction extrêmement robuste pour une capacité de charge de 350 kg (selon la taille du support correspondant) pour une longueur de sortie maximale
- grâce à des surfaces de contact en TPU caoutchouté en haut et en bas (9 x 7 cm)
- grâce à la protection antidérapante intégrée à la poignée



Manipulation précise et rapide

Le support peut être adapté précisément aux exigences et être desserré en toute sécurité :

- grâce à la fixation en trois étapes :
 1. Pour pré régler le support de plafond, il suffit d'actionner la touche de déverrouillage et de sortir le tuyau intérieur télescopique à la longueur souhaitée
 2. Le réglage fin est réalisé en actionnant le levier de pompe jusqu'à ce que la plaque de butée du support repose sur la pièce.
 3. Faire ensuite tourner la poignée dans le sens des aiguilles d'une montre jusqu'à ce que la force de serrage souhaitée soit atteinte (respecter la capacité de charge max.)
- grâce à la détente en deux étapes : Commencer par faire tourner le support de plafond dans le sens inverse des aiguilles d'une montre. Dès qu'il ne reste plus aucune force de serrage, appuyer sur la touche de déverrouillage pour faire rentrer le tuyau intérieur.

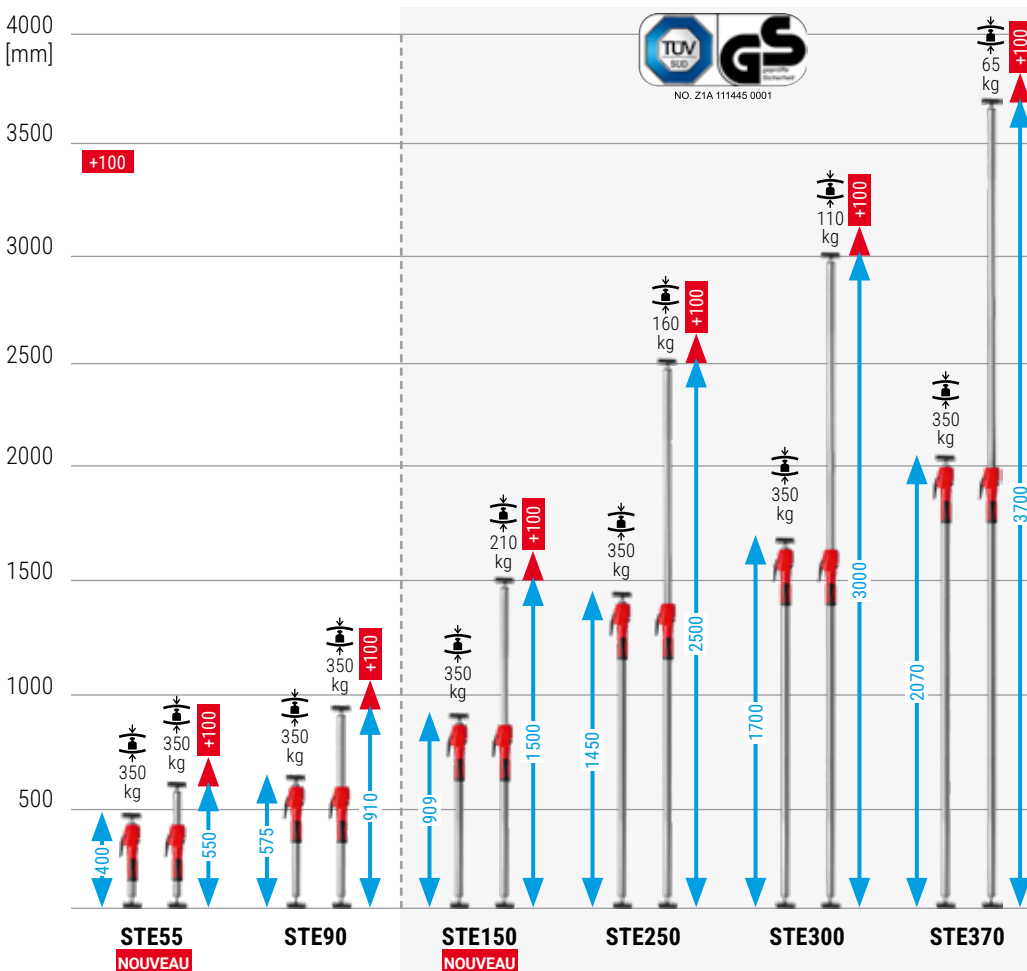




Presse extensible STE avec poignée à pompe

N° de cde	Course de réglage mm	Limite de charge		Poids kg	UE Pc.	V3
		à longueur de sortie min. kg	à longueur de sortie max. kg			
NOUVEAU STE55	400-550	350	350	1,42	2	
STE90	575-910	350	350	1,80	2	
NOUVEAU STE150	900-1500	350	210	2,29	2	
STE250	1450-2500	350	160	3,30	2	
STE300	1700-3000	350	110	3,80	2	
STE370	2070-3700	350	65	4,50	2	

- Résistance jusqu'à max. 3 500 N / 350 kg / 770 lbs avec la barre télescopique entièrement rentrée
- Construction extrêmement stable grâce à des tubes en acier hautement résistants et à des surfaces de contact en TPU antidérapantes (9 x 7 cm)
- Commande à une main grâce à une poignée en plastique bi-composants avec mécanisme de pompe
- Touche de déplacement rapide pour faire rentrer et sortir rapidement la tige télescopique
- Force de serrage réglable par une rotation du support de la poignée
- Utilisation également possible en biseaux grâce à des surfaces de contact pivotantes en continu de -45° à +45°
- STE150, STE250, STE300, STE370 : Certifié GS pour la qualité et la sécurité



Soutenir efficacement, monter en toute sécurité jusqu'à 150 kg



Blocage sécurisé

Sécurité anti-glisse pour toutes les surfaces :

- grâce à un tube en acier pour une capacité de charge jusqu'à 150 kg (en fonction de la taille du support et de la longueur maximale d'extension)
- grâce à un verrouillage supplémentaire par vis patins anti-dérapants en haut et en bas de la presse
- grâce à des surfaces de contact en PVC revêtues de caoutchouc en haut et en bas

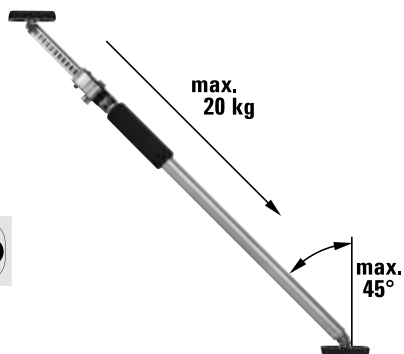
Utilisation facile

- deux étapes seulement : extension rapide à l'aide du tube. Le serrage se fait en tournant la partie en mousse



Presse extensible ST

N° de cde	Course de réglage mm	Limite de charge		Poids kg	UE Pc.	V3
		à longueur de sortie min. kg	à longueur de sortie max. kg			
ST125	750-1250	150	60	1,41	10	
ST250	1450-2500	150	60	2,06	10	
ST290	1600-2900	150	50	2,24	10	



- Résistance jusqu'à max. 150 kg avec la barre télescopique entièrement rentrée
- Construction stable grâce à des tubes en acier spéciaux et surfaces de contact en PVC antidérapantes (8,5 x 6,5 cm)
- Utilisation également possible en biseaux grâce à des surfaces de contact pivotables en continu de -45° à +45°
- Manipulation aisée, sûre, grâce à un tube intérieur pouvant être prolongé et verrouillé ainsi que via un tube extérieur pivotable via poignée en mousse
- Certifié GS pour la qualité et la sécurité



Des accessoires sophistiqués pour encore plus d'applications



Patin additionnel STE-SP35



N° de cde	Longueur	Largeur	Hauteur	Poids	UE	
	mm	mm	mm	kg	Pc.	V3
STE-SP35	355	80	22	0,60	20	



- Profilé en aluminium léger avec caoutchouc cellulaire anti-dérapant
- Pour agrandir la surface d'appui des supports de plafond et de montage BESSEY ST (uniquement en relation avec la surface de contact de recharge 3101952) et STE
- Utilisation également possible en biseaux grâce à des surfaces de contact pivotantes en continu de -45° à +45°
- Fixation garantie sur les surfaces de contact grâce aux vis de serrage type bouton étoile

Patin de recharge



N° de cde	Pour	Longueur	Largeur	Hauteur	Poids	UE	
		mm	mm	mm	kg	Pc.	V3
3101952	ST / STE	90	70	10	0,15	100	

Support de plafond STE-DS



N° de cde	Pour	Poids	UE	
		kg	Pc.	V3
STE-DS	ST / STE	0,42	20	



- Accessoires pour supports de plafond, diamètre extérieur du tube intérieur télescopique de 25 mm et 28 mm
- Pour augmenter la surface d'appui
- Répartition uniforme de la force grâce aux surfaces d'appui à trois vantaux
- Montage rapide et sans outil
- Utilisation sûre, car la fixation circulaire du tube en acier évite le basculement de la surface d'appui

Support de construction STE-BS



N° de cde	Pour	Poids	UE	
		kg	Pc.	V3
STE-BS	ST / STE	1,66	10	



- Accessoires pour supports de plafond, un diamètre de tube extérieur de 29 mm et 32 mm
- Stabilité, car la force du support de plafond serré s'exerce ponctuellement vers le bas
- Les supports de plafond peuvent être placés librement dans la pièce, même sans tension supérieure, et peuvent donc être utilisés à l'extérieur
- Montage rapide et sans outil
- Construction légère et stable grâce aux profilés en aluminium et au plastique enforcé aux fibres de verre

NOUVEAU Petit support de construction STE-KBS



N° de cde	Pour	Poids	UE	
		kg	Pc.	V3
STE-KBS	STE55 / STE90	0,27	12	



disponible à partir de septembre 2025

- Accessoires pour presses extensible STE55
- Accessoires pour presses extensible STE90 comme alternative plus petite et moins encombrante au support de construction STE-BS plus grand
- Les presses peuvent être placées debout même non tendues ce qui facilite leur prépositionnement
- Protections plastiques antidérapantes pour la protection des surfaces sensibles
- Montage rapide et sans outils
- Construction légère et stable grâce au plastique PA6 renforcé

Sac combiné pour supports de plafond STE-BAG



N° de cde	Pour	Poids	UE	
		kg	Pc.	V3
STE-BAG	STE300 / STE370 / ST290	0,92	1	



- Pour un transport confortable et un rangement protégé de deux supports de plafond et de montage STE300, STE370 et ST290 de BESSEY, ainsi que des accessoires
- Confort assuré par la sangle rembourrée et la possibilité d'adapter la longueur du sac aux supports de plafond qui s'y trouvent
- Utilisation pratique grâce à la longue fermeture éclair et aux quatre poches extérieures assurant un espace de rangement supplémentaire
- Matériau résistant

Support multifonctions / laser STE-LH



N° de cde	Longueur	Largeur	Hauteur	Poids	UE	
	mm	mm	mm	kg	Pc.	V3
STE-LH	200	140	60	0,25	8	



- Support avec logement fileté 1/4" pour fixer les accessoires, par ex. laser, caméra, éclairage de chantier
- Utilisation sans outil sur pièces porteuses rondes (0-45 mm) et carrées (0-55 mm) comme les supports de plafond et de montage, profilés, échelles
- Support rotatif en L avec deux axes de rotation : 360° à côté de la borne de fixation, 180° sur logement fileté

NOUVEAU Grand support multifonctionnel STE-MH-SET



N° de cde	Pour	Limite de charge par support	Contenu	Poids		UE	
		kg	Pc.	kg	Pc.	V3	
STE-MH-SET	ST / STE	50	2	0,80	10		



disponible à partir de octobre 2025

- Accessoires pour presses extensibles BESSEY STE (diamètre extérieur 32 mm) et ST (diamètre extérieur 29 mm)
- Support pour le montage temporaire de cloisons et de surfaces de rangement, comme des tables ou des étagères
- Grâce au support 1/4", également pour fixer des outils tels que des lasers (par ex. Stabila LAX 600G, Bosch GLL 3-80 CG), des caméras et des lampes de chantier
- Rainure en T pour l'utilisation de serre-joints de table
- Montage rapide et sans outils
- Chargement max. 50 kg par support. En plastique renforcé PA6. Surface d'appui antidérapante

NOUVEAU Connecteur transversal STE-CC-SET



N° de cde	Pour	Limite de charge par support	Contenu	Poids		UE	
		kg	Pc.	kg	Pc.	V3	
STE-CC-SET	ST / STE	30	2	0,62	10		



disponible à partir de octobre 2025

- Accessoire pour les presses extensibles de diamètre de tube extérieur de 20 à 34 mm
- Utilisable pour la fixation de pièces comme des tuyaux. Possibilité de suspension temporaire comme les lampes, les vélos, etc.
- Pose flexible à 360°. Maintient en toute sécurité par un mécanisme de verrouillage
- Chargement max. 30 kg par support. En plastique renforcé PA6. Surface d'appui antidérapante

Lever, abaisser ou aligner jusqu'à 180 kg



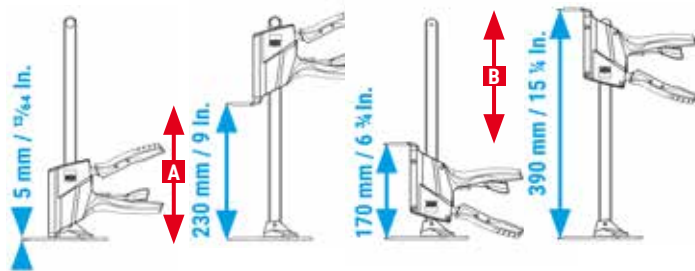
1.800 N
180 kg
400 lbs

NOUVEAU Bras de BEYCEPS BEY23

N° de cde	Domaine d'utilisation soulever / écarter	Domaine d'utilisation tendre	Rail	Poids	UE	
	A	B			Pc.	V3
BEY23	mm 5-230	mm 170-390	mm 22 x 8	kg 1,60		



Découvrez plus >



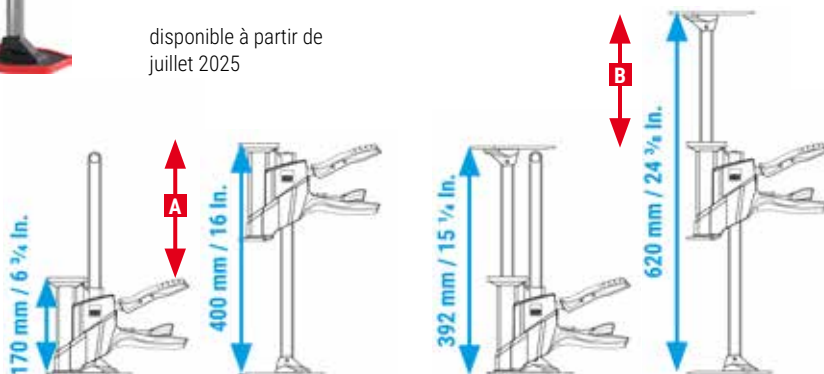
- Capacité de levage jusqu'à 1 800 N / 180 kg / 400 lbs
- Pour soulever jusqu'à 8 mm par la poignée et abaisser jusqu'à 4 mm par la poignée cliquet. Pour aligner des pièces au millimètre près d'une seule main en douceur et en sécurité
- Manipulation ergonomique et sûre, grâce au levier de la pompe en plastique à 2 composants situé sur le dessus et aux deux leviers de descente et de déverrouillage fins disposés séparément en dessous
- Boîtier de mécanisme fermé, protège des saletés et poussières et empêche de se coincer les doigts
- Réversible pour serrage
- Protections plastiques du pied et du levier incluses. Protègent les surfaces sensibles
- Marquage CE

NOUVEAU Kit-d'installation BEYCEPS BEY-IK

N° de cde	Domaine d'utilisation adaptateur de rallonge	Domaine d'utilisation adaptateur de rallonge + unité de rail	Rail	Poids	UE	
	A	B			Pc.	V3
BEY-IK	mm 170-400	mm 392-620	mm 22 x 8	kg 1,00		



disponible à partir de juillet 2025



- Kit comprenant : une rallonge et un outil de montage à une main BEY23
- Capacité de charge jusqu'à 60 kg pour un montage rapide et précis comme des éléments hauts de cuisine ou salles de bains
- Montage rapide et sans effort avec l'outil de montage seul (170 mm à 400 mm) ou avec la rallonge (hauteur de 392 mm à 620 mm)
- Protections plastiques tendres pour protéger des marques

BESSEY Tool GmbH & Co. KG ■ Mühlwiesenstraße 40
74321 Bietigheim-Bissingen, Germany
Fon +49 7142 401-0 ■ Fax +49 7142 401-452
E-Mail: tool-info@bessey.de

Informations supplémentaires disponibles sur le site www.bessey.de



Votre revendeur :