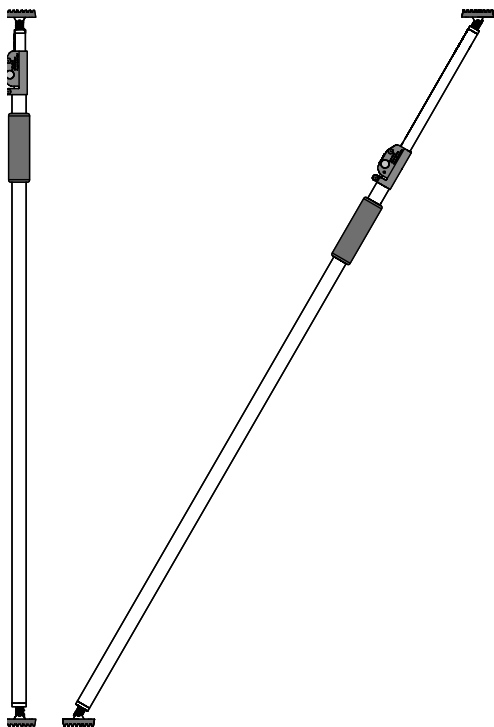


Deckenstütze und Montagestütze ST
Telescopic drywall support ST
Presse extensible ST
Puntales de expansión ST
Telescopica di supporto ST
Plafondsteun en montagesteun ST
Loftsstøtte og monteringsstøtte ST
Skivstötta och materialstötta ST
Stropní a montážní podpěra ST
Podpórka sufitowa i montażowa ST
Подпорка для потолка и монтажа ST

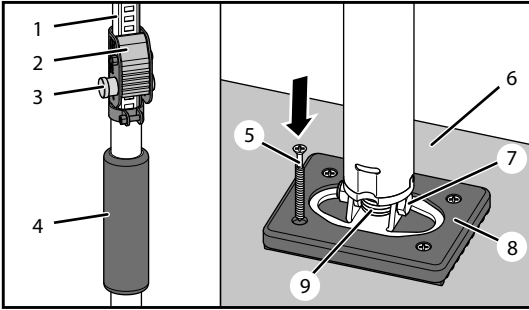


Gebrauchsanleitung
Information for safe use
Instructions d'utilisation
Istruzioni per l'uso
Instrucciones de uso
Gebruiksaanwijzing
Instruktioner til brug
Instruktioner för användning
Pokyny pro použití
Instrukcje użytkowania
Инструкция по применению



www.tuv.com
ID 1419047411





Innenrohr 1
Lösetaste 2
Sicherungsbolzen 3
Griff 4

Schraube 5
Anlagefläche 6
Feststellschraube 7
Druckplatte 8

Gewindebolzen 9

Bestimmungsgemäße Verwendung

Die Deckenstütze und Montagestütze ST ermöglicht das vorläufige Abstützen, Ausrichten und Fixieren von Werkstücken, die an der Decke oder an Schrägen montiert werden sollen. Die Deckenstütze und Montagestütze darf nicht zum Heben, Ziehen oder Anlehnen verwendet werden. Sie darf nicht zur Sicherung von Ladung beim Transport verwendet werden.

Informationen für einen sicheren Gebrauch

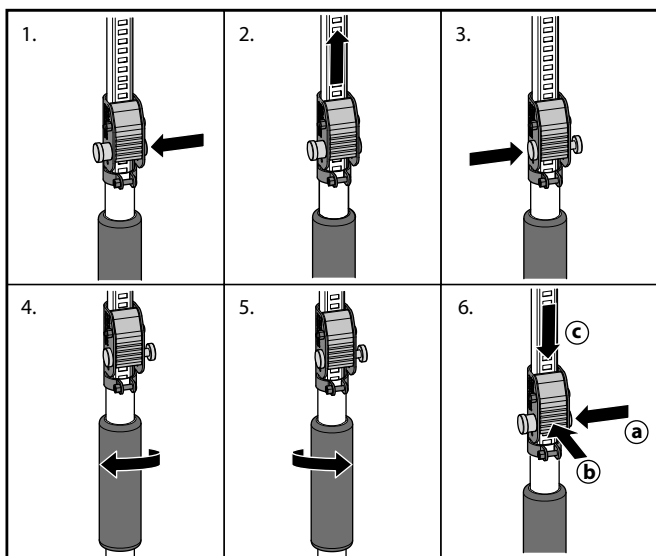
- Lesen und beachten Sie die Gebrauchsanleitung.
- Die angegebenen Belastungsgrenzen dürfen nicht überschritten werden.
- Sie dürfen die Deckenstütze und Montagestütze nur auf ebenen und sauberen Untergründen verwenden.
- Sie dürfen die Deckenstütze und Montagestütze nicht seitlich belasten.
- Die Deckenstütze und Montagestütze darf nur von Hand ohne zusätzliche Hilfsmittel gespannt werden.
- Sie dürfen nur Originalersatzteile von BESSEY verwenden.
- Schützen Sie sich mit einer Schutzbrille und einem Montagehelm.

Vorbereitung

Bei Schrägstellung müssen Sie zuerst die Deckenstütze und Montagestütze an den Anlageflächen gegen Verrutschen sichern. Drehen Sie dafür passende Schrauben in die vorgesehenen Löcher der oberen und unteren Druckplatte. Die Schrauben müssen mindestens 10 mm länger sein als die Stärke der Druckplatte.

So gehen Sie vor

1. Vorbereiten: Schieben Sie den Sicherungsbolzen in die Stellung „geöffnet“.
2. Voreinstellen: Ziehen Sie das Innenrohr auf die gewünschte Länge heraus und lassen Sie es einrasten.
3. Sichern: Schieben Sie den Sicherungsbolzen in die Stellung „verriegelt“. Die Lösetaste ist dadurch blockiert und das Innenrohr gesichert.
4. Feineinstellen: Drehen Sie den Griff im Uhrzeigersinn, bis die Druckplatte am Werkstück anliegt und die gewünschte Haltekraft erreicht ist.
5. Entspannen: Drehen Sie den Griff gegen den Uhrzeigersinn.
6. Einfahren: a) Schieben Sie den Sicherungsbolzen in die Stellung „geöffnet“. b) Halten Sie die Lösetaste gedrückt und c) fahren Sie mit der anderen Hand vorsichtig das Innenrohr ein.



Wartung und Instandhaltung

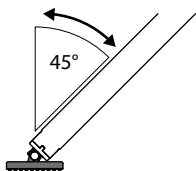
- Prüfen Sie die Deckenstütze und Montagestütze in regelmäßigen Abständen, mindestens nach zehnmalem Gebrauch, auf Beschädigungen und einwandfreie Funktion aller beweglichen Teile. Schadhafte Deckenstützen und Montagestützen dürfen nicht verwendet werden.
- Falls die Drehfunktion der Druckplatten beeinträchtigt ist, müssen Sie das Gewinde des Gewindebolzens mit einem handelsüblichen Schmierstoff schmieren.

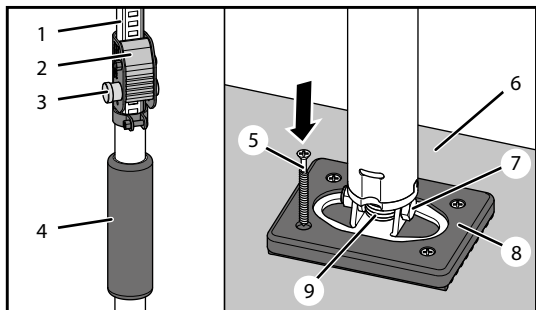
Technische Daten und Belastungsgrenzen bei aufrechter Stellung

Art-Nr.	Gewicht kg	Verstellweg mm	Belastungsgrenze minimale Auszugslänge kg	Belastungsgrenze maximale Auszugslänge kg
ST125	1,40	750-1250	150	60
ST250	2,00	1450-2500	150	60
ST290	2,20	1600-2900	150	50

Belastungsgrenze bei Schrägstellung

Die Deckenstütze und Montagestütze darf maximal in einem Winkel von 45° geneigt aufgestellt werden. Die Belastungsgrenze beträgt bei Schrägstellung für alle ST-Typen und für alle Auszugslängen 40 kg.





Inner tube 1
Release button 2
Safety bolt 3
Handle 4

Screw 5
Contact surface 6
Locking screw 7
Pressure plate 8

Threaded bolt 9

Intended use

The telescopic drywall support ST provides temporary support, alignment and fixing of workpieces to be mounted on the ceiling or on slopes. The telescopic drywall support must not be used for lifting, pulling or leaning. It must not be used to secure loads during transport.

Information for safe use

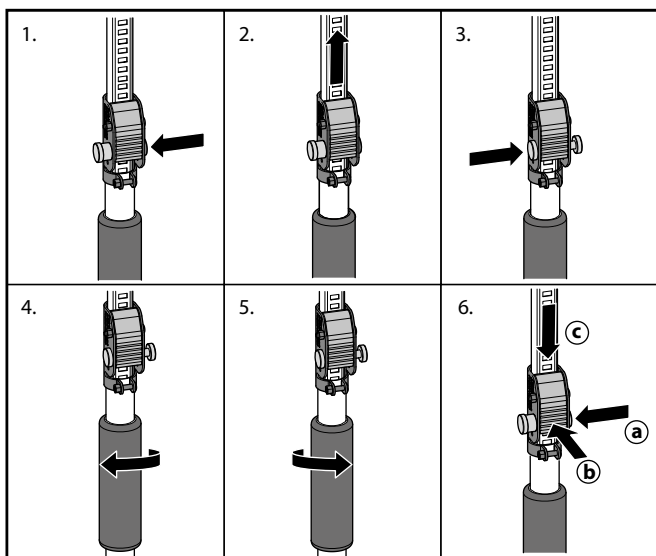
- Read and observe the operating instructions.
- The specified load limits must not be exceeded.
- You may only use the telescopic drywall support on level and clean surfaces.
- You must not apply lateral loads to the telescopic drywall support.
- The telescopic drywall support may only be tensioned by hand without additional aids.
- You may only use original spare parts.
- Protect yourself with safety goggles and a safety helmet.

Preparation

In the case of an inclined position, you must first secure the telescopic drywall support on the contact surfaces against slipping. To do this, screw suitable screws into the holes provided in the upper and lower pressure plates. The screws must be at least 10 mm longer than the thickness of the pressure plate.

How to proceed

1. Prepare: Slide the locking bolt to the „open“ position.
2. Presetting: Pull out the inner tube to the desired length and snap it into place.
3. Secure: Slide the locking bolt to the „locked“ position.
4. The release button is thus blocked and the inner tube secured.
5. Fine adjustment: Turn the handle clockwise until the pressure plate is against the workpiece and the desired holding force is reached.
6. Release: Turn the handle counterclockwise.
7. Retract: a) Slide the locking bolt to the „open“ position. b) Press and hold the release button and c) carefully retract the inner tube with the other hand.



Maintenance and servicing

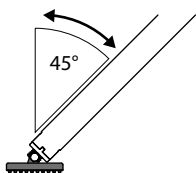
- Check the telescopic drywall support at regular intervals, at least after ten uses, for damage and proper functioning of all moving parts. Damaged telescopic drywall supports must not be used.
- If the rotating function of the pressure plates is impaired, you must lubricate the thread of the threaded bolt with a commercially available lubricant.

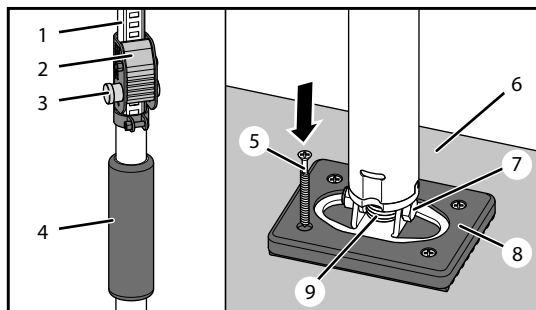
Technical data and load limits in the upright position

Order number	Weight	Adjusting range	Load limit at min. extension length	Load limit at max. extension length
	kg		mm	kg
ST125	1,40	750-1250	150	60
ST250	2,00	1450-2500	150	60
ST290	2,20	1600-2900	150	50

Load limit for inclined position

The telescopic drywall support may be set up inclined at a maximum angle of 45°. The load limit in inclined position for all ST types and for all extension lengths is 40 kg.





Tube intérieur 1

Loquet de coulissement 2

Boulon de sécurité 3

Poignée 4

Vis 5

Surface d'appui 6

Vis de blocage 7

Patin 8

Boulon fileté 9

Consignes d'utilisation

L'étau extensible ST permet de soutenir, d'aligner et de fixer des pièces qui doivent se fixer au plafond ou sur plans inclinés. L'étau extensible ST ne doit pas être utilisé pour soulever, tirer ou s'appuyer.

Il ne doit pas être utilisé en support de charge pendant le transport.

Informations pour une utilisation en toute sécurité

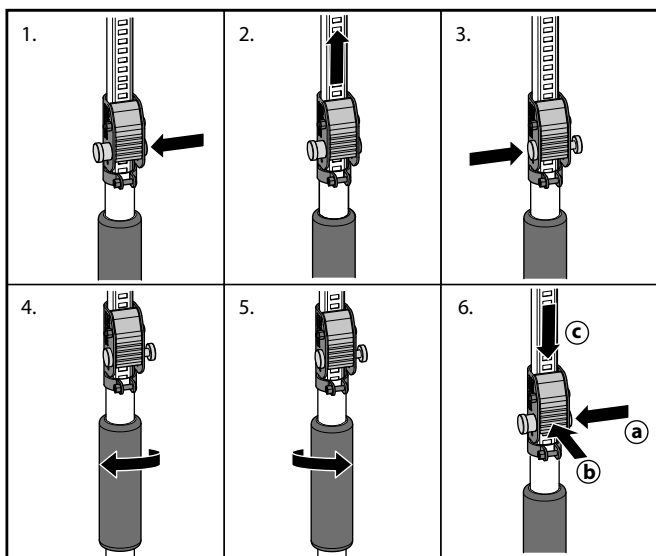
- Lisez et respectez les instructions d'utilisation.
- Les limites de charge indiquées ne doivent pas être dépassées.
- L'étau de presses extensibles ne doit être utilisé que sur des surfaces planes et propres.
- Ne pas charger l'étau extensible latéralement.
- L'étau extensible doit être actionné à la main sans autres outils.
- Vous ne devez utiliser que des pièces de rechange d'origine BESSEY.
- Protégez-vous avec des lunettes de protection et un casque de montage.

Préparation

En cas de position inclinée, vous devez d'abord sécuriser le support de presses extensibles au niveau des surfaces d'appui pour éviter qu'ils ne glissent. Pour ce faire, vissez des vis adaptées dans les trous prévus des patins supérieur et inférieur. Les vis doivent être au moins 10 mm plus longues que l'épaisseur de la plaque de compression.

Voici comment procéder

1. Préparer le terrain : Pousser le boulon de sécurité en position „ouverte“.
2. Effectuer un pré réglage : Retirez le tube intérieur à la longueur souhaitée et enclenchez-le.
3. Sécuriser : poussez le boulon de sécurité en position „verrouillée“. Le bouton de libération est ainsi bloqué et le tube intérieur est sécurisé.
4. Réglage de précision : Tournez la poignée dans le sens des aiguilles d'une montre jusqu'à ce que la plaque de pression soit en contact avec la pièce et que la force de maintien souhaitée soit atteinte.
5. Détendre la pression : Tournez la poignée dans le sens inverse des aiguilles d'une montre.
6. Rentrer : a) Faites glisser le boulon de sécurité en position „ouverte“. b) Maintenez le bouton de desserrage enfoncé et c) avec l'autre main, rentrez doucement le tube intérieur.



Maintenance et entretien

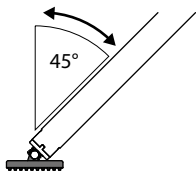
- Vérifiez à intervalles réguliers, au moins après dix utilisations, que les étais extensibles ne sont pas endommagés et que toutes les pièces mobiles fonctionnent correctement. Les supports que les étais extensibles endommagés ne doivent pas être utilisés.
- Si la fonction de rotation des plaques de compression est altérée, vous devez lubrifier le filetage du boulon fileté avec un lubrifiant disponible dans le commerce.

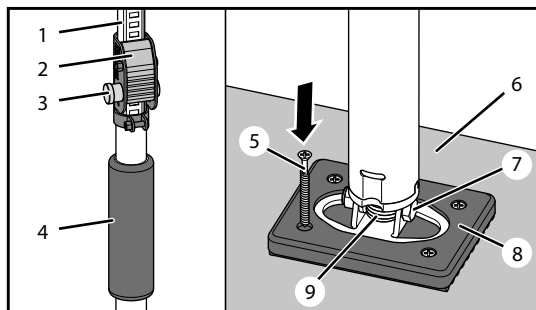
Caractéristiques techniques et limites de charge en position verticale

Numéro d'article	Poids kg	Course de réglage mm	Limite de charge à longueur de sortie min. kg	Limite de charge à longueur de sortie max. kg
ST125	1,40	750-1250	150	60
ST250	2,00	1450-2500	150	60
ST290	2,20	1600-2900	150	50

Limite de charge en cas de position inclinée

L'étau extensible peut être incliné à un angle maximal de 45°. La limite de charge en position inclinée est de 40 kg pour tous les types de ST et pour toutes les longueurs d'extension.





Tubo interior 1

Botón de apertura 2

Pasador de seguridad 3

Empuñadura 4

Tornillo 5

Superficie de contacto 6

Tornillo de bloqueo 7

Placa de presión 8

Perno roscado 9

Uso previsto

Los puntales de expansión ST permiten apoyar, alinear y fijar temporalmente piezas que se van a montar en el techo o en pendientes. Los puntales de expansión no deben utilizarse para levantar, tirar o inclinar. No deben utilizarse para asegurar cargas durante el transporte.

Información para un uso seguro

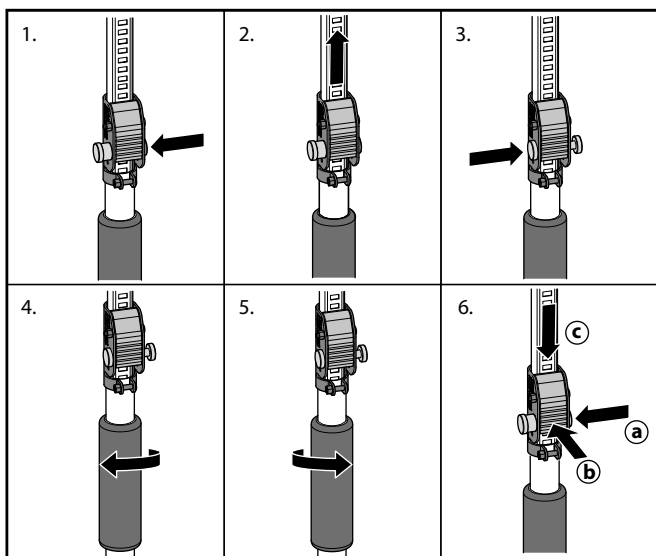
- Lea y observe las instrucciones de uso.
- No deben superarse los límites de carga especificados.
- Los puntales de expansión sólo deben utilizarse sobre superficies planas y limpias.
- No se deben aplicar cargas laterales sobre los puntales de expansión.
- Los puntales de expansión sólo pueden tensarse a mano sin medios auxiliares adicionales.
- Sólo deben utilizarse piezas de recambio originales de BESSEY.
- Protéjase con gafas de seguridad y un casco de montaje.

Preparación

En caso de posición inclinada, primero debe asegurar el techo y los puntales de expansión para que no resbalen sobre las superficies de contacto. Para ello, atornille con los tornillos adecuados, en los orificios previstos en las placas de presión superior e inferior. Los tornillos deben ser al menos 10 mm más largos que el grosor de la placa de presión.

Utilización

1. Lo primero: Coloque el pasador de seguridad en la posición „abierto“.
2. Pre-ajuste: Extraiga el tubo interior hasta la longitud deseada.
3. Fijar: Sitúe el pasador de seguridad en la posición „bloqueado“. Esto bloquea el botón de apertura y asegura el tubo interior.
4. Ajuste: Gire la empuñadura en el sentido de las agujas del reloj hasta que la placa de presión esté contra la pieza de trabajo y se alcance la fuerza de sujeción deseada.
5. Soltar: Gire la empuñadura en sentido contrario a las agujas del reloj.
6. Retraer: a) Deslice el pasador de seguridad a la posición „abierto“. b) mantenga pulsado el botón de apertura y c) retraiga con cuidado el tubo interior con la otra mano.



Mantenimiento y revisión

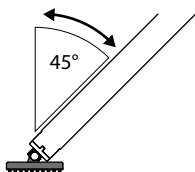
- Compruebe periódicamente, al menos después de diez usos, si los puntales de expansión presentan daños y si todas las piezas móviles funcionan correctamente. Los puntales de expansión dañados no deben utilizarse.
- Si la función giratoria de las placas de presión se ve afectada, deberá lubricar la rosca del perno roscado con un lubricante comercial.

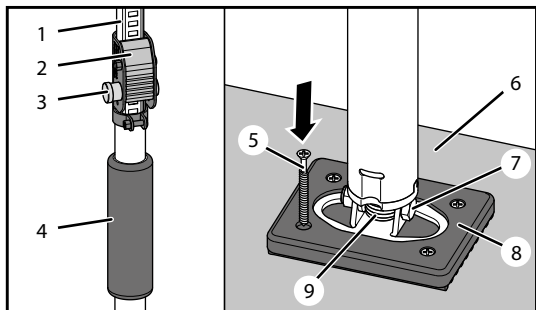
Datos técnicos y límites de carga en posición vertical

Nº de pedido	Peso kg	Rango de apertura mm	Límite de carga en la longitud mín. de extensión kg	Límite de carga en la longitud máx. de extensión kg
ST125	1,40	750-1250	150	60
ST250	2,00	1450-2500	150	60
ST290	2,20	1600-2900	150	50

Límite de carga para posición inclinada

Los puntales de expansión pueden colocarse inclinados con un ángulo máximo de 45°. El límite de carga en posición inclinada para todos los modelos de puntales ST y para todas las longitudes de extensión es de 40 kg.





Tubo interno 1
 Pulsante di rilascio 2
 Bullone di sicurezza 3
 Maniglia 4

Vite 5
 Superficie di contatto 6
 Vite di bloccaggio 7
 Piastra di pressione 8

Bullone filettato 9

Uso previsto

La telescopica di supporto ST consente di sostenere, allineare e fissare temporaneamente i pezzi che devono essere montati a soffitto o su pendenze. Il supporto per soffitto e montaggio non deve essere utilizzato per sollevare, tirare o appoggiare. Non deve essere utilizzato per fissare i carichi durante il trasporto.

Informazioni per un uso sicuro

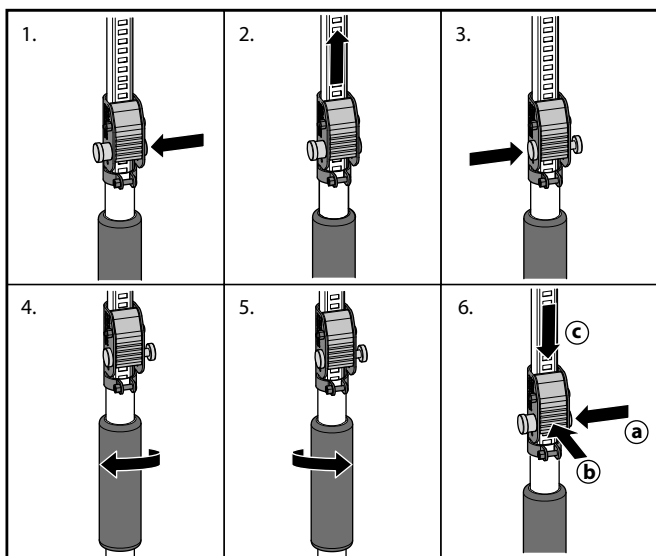
- Leggere e osservare le istruzioni per l'uso.
- I limiti di carico specificati non devono essere superati.
- La telescopica di supporto può essere utilizzata solo su superfici piane e pulite.
- La telescopica di supporto non deve essere sottoposta a carichi laterali.
- La telescopica di supporto può essere tensionata solo manualmente senza ausili aggiuntivi.
- È possibile utilizzare solo ricambi originali

Preparazione

- In caso di posizione inclinata, è necessario innanzitutto fissare la telescopica di supporto contro lo scivolamento sulle superfici di contatto. A tal fine, avvitare le viti adatte nei fori previsti nelle piastre di pressione superiore e inferiore. Le viti devono essere più lunghe di almeno 10 mm rispetto allo spessore della piastra di pressione.

Ecco come procedere

1. Preparare: Far scorrere il bullone di bloccaggio in posizione „aperta“.
2. Pre-regolazione: Estrarre la camera d'aria alla lunghezza desiderata e farla scattare in posizione.
3. Fissare: spingere il bullone di bloccaggio in posizione „bloccata“.
4. Il questo blocca il pulsante di rilascio e fissa la camera d'aria.
5. Messa a punto: Ruotare la maniglia in senso orario fino a quando la piastra di pressione si trova contro il pezzo da lavorare e si raggiunge la forza di tenuta desiderata.
6. Rilascio: Ruotare la maniglia in senso antiorario.
7. Rientro: a) Far scorrere il bullone di bloccaggio in posizione „aperta“. b) Tenere premuto il pulsante di rilascio e c) ritrarre con cautela il tubo interno con l'altra mano.



Manutenzione e assistenza

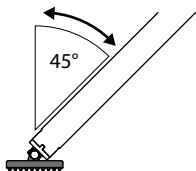
- Controllare la telescopica di supporto a intervalli regolari, almeno dopo dieci utilizzi, per verificare la presenza di danni e il corretto funzionamento di tutte le parti mobili. I supporti del soffitto e di montaggio danneggiati non devono essere utilizzati.
- Se la funzione di rotazione delle piastre di pressione è compromessa, è necessario lubrificare la filettatura del bullone filettato con un lubrificante disponibile in commercio.

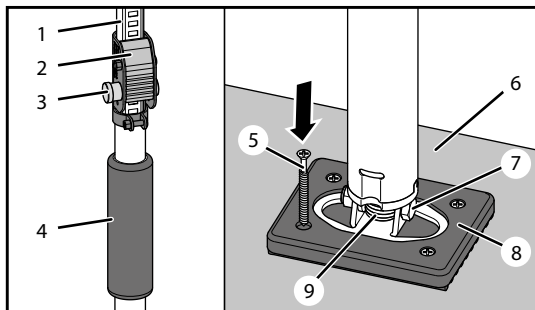
Dati tecnici e limiti di carico in posizione verticale

N. d'ordine	Peso	Modo di regolazione	Limiti di carico con lunghezza di estrazione min.	Limiti di carico con lunghezza di estrazione max.
ST125	1,40	750-1250	150	60
ST250	2,00	1450-2500	150	60
ST290	2,20	1600-2900	150	50

Limite di carico per la posizione inclinata

La telescopica di supporto può essere posizionata in posizione inclinata con un angolo massimo di 45°. Il limite di carico in posizione inclinata per tutti i tipi di ST e per tutte le lunghezze di estensione è di 40 kg.





Uitschuifstang 1
 Ontgrendelingsknop 2
 Veiligheidsgrendel 3
 Greep 4

Schroef 5
 Contactvlak 6
 Borgschroef 7
 Drukplaat 8

Draadeind 9

Beoogd gebruik

Met de plafondsteun en montagesteun ST kunnen werkstukken die aan het plafond of op een hellend vlak moeten worden gemonteerd, tijdelijk worden ondersteund, uitgelijnd en bevestigd. De plafondsteun en montagesteun is niet bedoeld om op te beuren, eraan te trekken of er tegenaan te leunen. Hij mag niet worden gebruikt om ladingen vast te zetten tijdens transport.

Informatie voor veilig gebruik

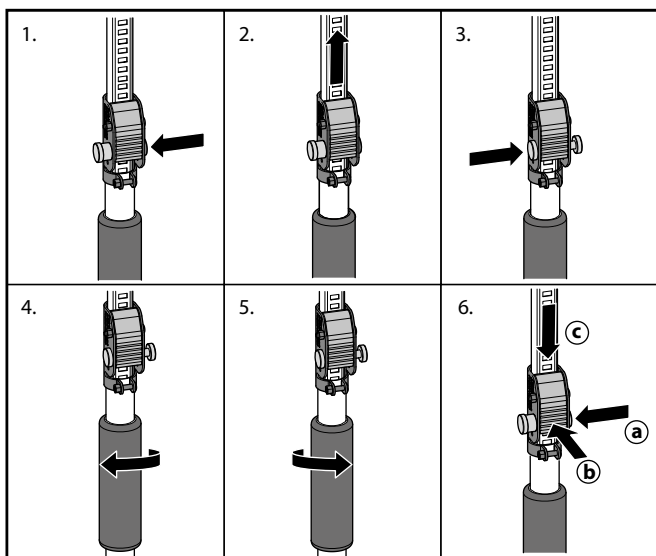
- Lees de gebruiksaanwijzing en neem deze in acht.
- De aangegeven maximale belastingen mogen niet worden overschreden.
- U mag de plafondsteun en montagesteun alleen gebruiken op vlakke en schone oppervlakken.
- De plafondsteun en montagesteun mogen niet zijdelings worden belast.
- De plafondsteun en montagesteun mogen alleen met de hand en zonder extra hulpmiddelen worden opgespannen.
- U mag alleen originele reserveonderdelen van BESSEY gebruiken.
- Bescherm uzelf met een veiligheidsbril en een montagehelm.

Vorbereiding

In het geval van een hellende positie moet u eerst de plafondsteun en montagesteun beveiligen tegen wegglijden op de contactoppervlakken. Draai hiervoor geschikte schroeven in de daarvoor bestemde gaten in de bovenste en onderste drukplaten. De schroeven moeten minstens 10 mm langer zijn dan de dikte van de drukplaat.

Zo ga je te werk

1. Vorbereiden: Schuif de vergrendelingspen naar de „open“ positie.
2. Vooraf instellen: Trek de binnenste stang uit tot de gewenste lengte totdat het vastklikt.
3. Vastzetten: schuif de vergrendelingsbout in de positie „vergrendeld“.
4. De hierdoor wordt de ontgrendelknop geblokkeerd en de binnenste stang vastgezet.
5. Fijnafstellen: Draai de hendel met de klok mee tot de drukplaat tegen het werkstuk zit en de gewenste houdkracht is bereikt.
6. Loslaten: Draai de hendel tegen de klok in.
7. Terugtrekken: a) Schuif de vergrendelingsbout naar de „open“ positie. b) Houd de ontgrendelingsknop ingedrukt en c) Trek de binnenste stang voorzichtig met de andere hand terug.



Onderhoud en service

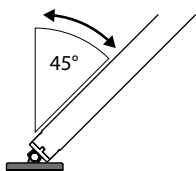
- Controleer het plafondsteun en montagesteunen regelmatig, in ieder geval na tien keer gebruik, op beschadigingen en een goede werking van alle bewegende onderdelen.
- Beschadigde plafondsteunen en montagesteunen mogen niet worden gebruikt. Als de roterende functie van de drukplaten wordt belemmerd, moet u het schroefdraad van het draadeind smeren met een in de handel verkrijgbaar smeermiddel.

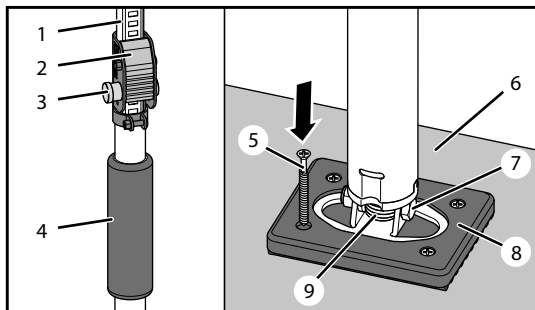
Technische gegevens en belastingslimieten in staande positie

Bestelnr.	Gewicht kg	Verstelbereik mm	Belastingslimiet bij min. uitschuiflengte kg	Belastingslimiet bij max. uitschuiflengte kg
ST125	1,40	750-1250	150	60
ST250	2,00	1450-2500	150	60
ST290	2,20	1600-2900	150	50

Belastingslimiet voor schuine opstelling

De plafondsteun en montagesteun mogen schuin worden opgesteld onder een maximale hoek van 45°. De belastingslimiet in schuine stand voor alle ST-types en voor alle uitschuiflengtes is 40 kg.





Indvendig rør 1
Udløserknap 2
Sikkerhedsbolt 3
Greb 4

Skrue 5
Kontaktflade 6
Låsebolt 7
Trykplade 8

Gevindbolt 9

Tiltænkt anvendelse

Loftstøtte og montagesøtte ST gør det muligt midlertidigt at støtte, justere og fastgøre emner, der skal monteres i loftet eller på skrån timer. Loftstøtte og montagesøtten må ikke bruges til at løfte, trække eller læne. Den må ikke bruges til at sikre emner under transport.

Information til sikker brug

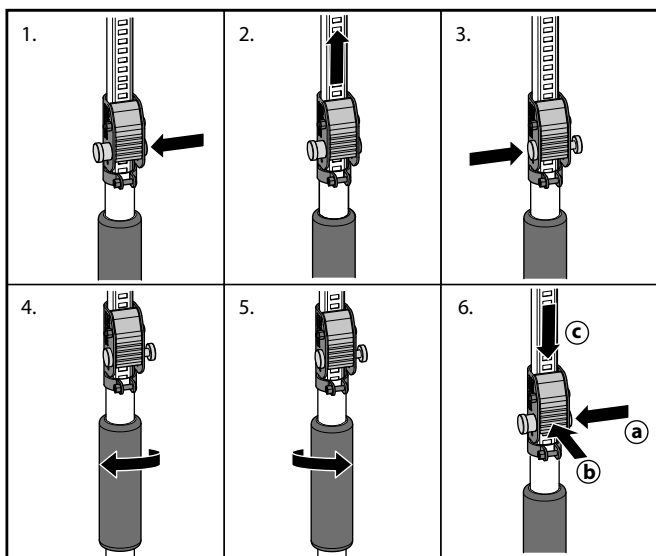
- Læs og overhold brugsanvisningen.
- De angivne belastningsgrænser må ikke overskrides.
- Du må kun bruge loftstøtte og montagesøtte på jævne og rene overflader.
- Du må ikke belaste loftstøtte og montagesøtte sideværts.
- Loftstøtten og montagesøtten må kun spændes med hånden uden yderligere hjælpemidler.
- Du må kun bruge originale reservedele fra BESSEY.
- Beskyt dig selv med sikkerhedsbriller og arbejdshjelm.

Forberedelse

I tilfælde af en skrå position skal du først sikre loftstøtte og montagesøtte mod at glide på kontaktfladerne. Det gør du ved at skrue passende skrue i hullerne i den øverste og nederste trykplade. Skrueerne skal være mindst 10 mm længere end trykpladens tykkelse.

Sådan gør du

1. Gør klar: Skub låsebolten til „åben“ position.
2. Forudindstil: Træk inderrøret ud til den ønskede længde, og lad det klikke på plads.
3. Fastgør: Skub låsebolten ind i „låst“ position.
4. Den dette blokerer udløserknappen og sikrer slangen.
5. Finjustering: Drej håndtaget med uret, indtil trykpladen ligger an mod emnet, og den ønskede holdekraft er nået.
6. Frigør: Drej håndtaget mod uret.
7. Tilbagetrækning: a) Skub låsebolten til „åben“ position. b) Hold udløserknappen nede, og c) træk forsigtigt det indre rør tilbage med den anden hånd.



Vedligeholdelse og service

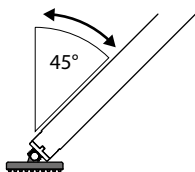
- Kontroller loftstøtte og montagestøtte med jævne mellemrum, som minimum efter ti anvendelser, for skader og korrekt funktion af alle bevægelige dele. Beskadigede loftstøtten og montagestøtten må ikke bruges.
- Hvis trykpladernes rotationsfunktion er nedsat, skal du smøre gevindet på gevindbolten med et kommercielt tilgængeligt smøremiddel.

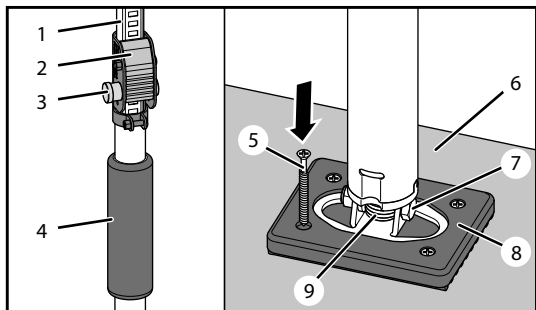
Tekniske data og belastningsgrænser i oprejst position

Bestillings-nr.	Vægt kg	Korrektionsvandrings mm	Belastningsgrænse ved min. udtrækslængde kg	Belastningsgrænse ved maks. udtrækslængde kg
ST125	1,40	750-1250	150	60
ST250	2,00	1450-2500	150	60
ST290	2,20	1600-2900	150	50

Belastningsgrænse for skråstillet position

Loftstøtte og montagestøtte kan indstilles skråt i en maksimal vinkel på 45°. Belastningsgrænsen i skrå position for alle ST-typer og for alle udtrækslængder er 40 kg.





Innerrör 1
Utlösningsknapp 2
Säkerhetsbult 3
Handtag 4

Skruv 5
Kontakttyta 6
Låsskruv 7
Tryckplatta 8

Gängad bult 9

Avsedd användning

Skivstötta och materialstötta ST möjliggör tillfälligt stöd, inriktning och fixering av arbetsstycken som ska monteras i tak eller på sluttningar. Skivstötta och materialstötta får inte användas för att lyfta, dra eller luta. Den får inte användas för att säkra laster under transport.

Information för säker användning

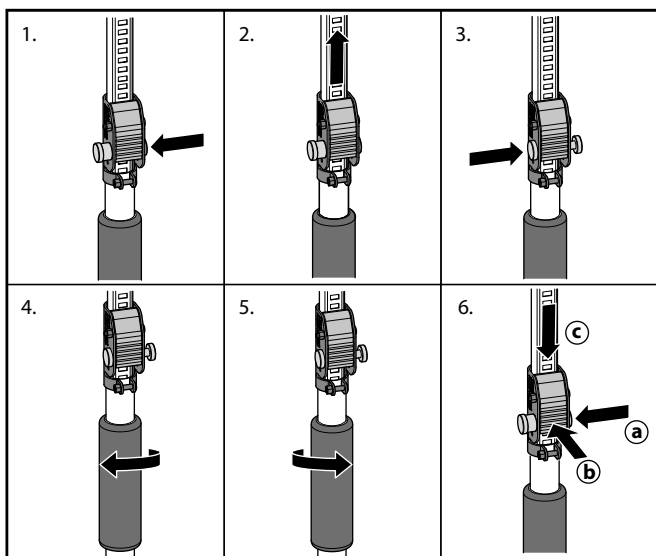
- Läs och följ bruksanvisningen.
- De angivna belastningsgränserna får inte överskridas.
- Du får endast använda undertaket och monteringsstödet på plana och rena ytor.
- Skivstötta och materialstötta får inte belastas i sidled.
- Skivstötta och materialstötta endast spänns för hand utan ytterligare hjälpmedel.
- Du får endast använda originalreservdelar från BESSEY.
- Skydda dig med skyddsglasögon och en monteringshjälpm.

Förberedelser

Vid lutande läge måste du först säkra skivstötta och materialstötta så att de inte glider på kontaktytorna. För att göra detta, skruva in lämpliga skruvar i de hål som finns i de övre och nedre tryckplattorna. Skruvarna måste vara minst 10 mm längre än tryckplattans tjocklek.

Så här går du tillväga

1. Förbered: Skjut låssprinten till „öppet“ läge.
2. Förinställning: Dra ut innerröret till önskad längd och låt det snäppa på plats.
3. Säkra: Tryck låssprinten till „låst“ läge.
4. Detta blockerar frigöringsknappen och säkrar innerröret.
5. Finjustering: Vrid handtaget medurs tills tryckplattan ligger an mot arbetsstycket och önskad hållkraft har uppnåtts.
6. Frigör: Vrid handtaget moturs.
7. Dra in: a) Skjut låsbulten till „öppet“ läge. b) Håll frigöringsknappen intryckt och c) dra försiktigt tillbaka innerröret med den andra handen.



Underhåll och service

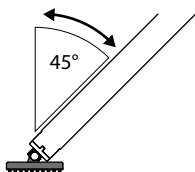
- Kontrollera regelbundet, dock minst efter tio användningar, att skivstötta och materialstötta inte är skadade och att alla rörliga delar fungerar korrekt. Skadade skivstötta och materialstötta får inte användas.
- Om tryckplattornas rotationsfunktion är nedsatt måste du smörja gängen på den gängade bulten med ett kommersiellt tillgängligt smörjmedel.

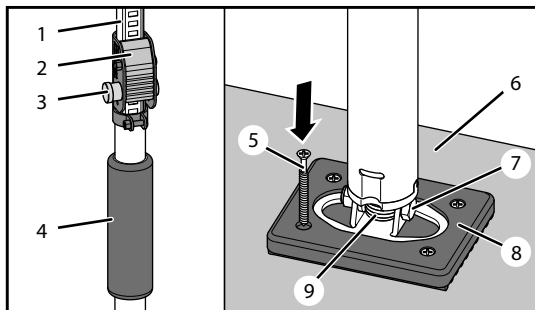
Tekniska data och lastgränser i upprätt läge

Artikelnr	Vikt kg	Inställnings- område mm	Belastningsgräns vid min. utdragningslängd kg	Belastningsgräns vid max. utdragningslängd kg
ST125	1,40	750-1250	150	60
ST250	2,00	1450-2500	150	60
ST290	2,20	1600-2900	150	50

Belastningsgräns för lutande position

Skivstötta och materialstötta kan ställas i lutande läge med en maximal vinkel på 45°. Belastningsgränsen i lutande läge för alla ST-typer och för alla förlängningslängder är 40 kg.





Vnitřní trubka 1
 Aretační tlačítko 2
 Zajišťovací čep 3
 Rukojeť 4

Šroub 5
 Kontaktní plocha 6
 Zajišťovací šroub 7
 Přítlačná deska 8

Šroub se závitem 9

Použití

Stropní a montážní podpěra ST umožňuje podepření, vyrovnání a upevnění obrobků, které mají být namontovány na stropních konstrukcích nebo šikmých plochách. Stropní a montážní podpěra se nesmí používat ke zvedání, tahání nebo naklánění předmětů. Nesmí se používat k zajištění břemen při přepravě.

Informace pro bezpečné používání

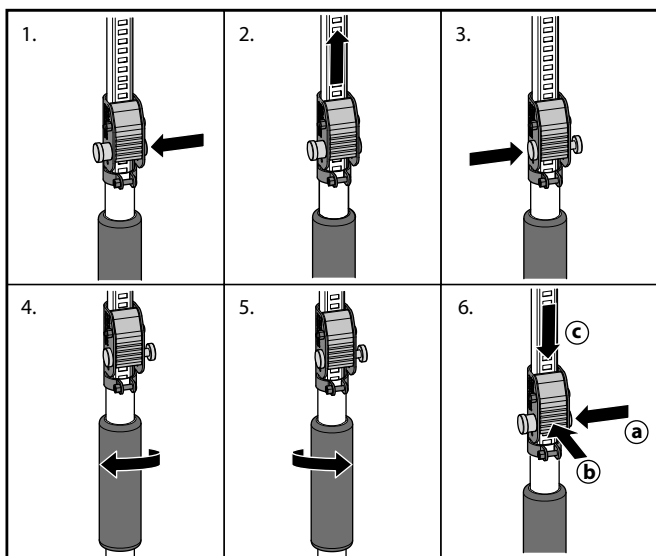
- Přečtěte si a dodržujte návod k použití.
- Uvedené limity zatížení nesmí být překročeny.
- Stropní a montážní podpěru smíte používat pouze na rovném a čistém povrchu.
- Stropní a montážní podpěru nesmíte zatěžovat bočním zatížením.
- Stropní a montážní podpěra se smí rozpínat pouze ručně bez dalších pomůcek.
- Smíte používat pouze originální náhradní díly od společnosti BESSEY.
- Chraňte se ochrannými brýlemi a montážní přilbou.

Příprava

V případě šikmé polohy musíte nejprve zajistit strop a montážní podpěru proti sklouznutí na styčných plochách. Za tímto účelem zašroubujte vhodné šrouby do otvorů, které jsou k dispozici v horní a dolní přítlačné desce. Šrouby musí být alespoň o 10 mm delší než tloušťka přítlačné desky.

Postupujte takto

1. Příprava: Přesuňte zajišťovací čep do polohy „otevřeno“.
2. Přednastavení: Vysuňte vnitřní trubku na požadovanou délku a nechte aretační tlačítko zacvaknout do obdélníkového otvoru vnitřní trubky.
3. Zajištění: Přesuňte zajišťovací čep do polohy „uzamčeno“.
4. Tím se zablokuje aretační tlačítko a vnitřní trubka je zajištěná.
5. Jemné doladění: Otáčejte rukojetí ve směru hodinových ručiček, dokud se přítlačná deska nedotkne obrobku a nedosáhnete požadovaného přítlaku.
6. Uvolnění: Otočte rukojetí proti směru hodinových ručiček.
7. Zatažení: a) Přesuňte zajišťovací čep do polohy „otevřeno“. b) Stiskněte aretační tlačítko a c) druhou rukou opatrně zasuňte vnitřní trubku do vnější.



Údržba a servis

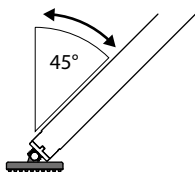
- Pravidelně, nejméně po deseti použitích, kontrolujte stropní a montážní podpěry, zda nejsou poškozené a zda všechny pohyblivé části správně fungují. Poškozené stropní a montážní podpěry se nesmí používat.
- Pokud je narušena funkce otáčení přítlačných desek, musíte závit čepu namazat běžně dostupným mazivem.

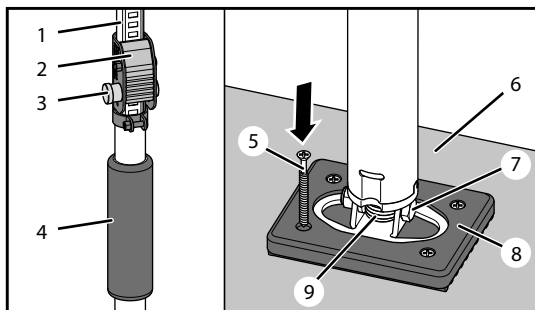
Technické údaje a mezní hodnoty zatížení ve svislé poloze

Objednací číslo	Hmotnost kg	Nastavitelné do mm	Mez zatížení při min. délce vytažení kg	Mez zatížení při max. délce vytažení kg
ST125	1,40	750-1250	150	60
ST250	2,00	1450-2500	150	60
ST290	2,20	1600-2900	150	50

Mezní zatížení pro šikmou polohu

Strop a montážní podpěra mohou být nastaveny šikmo pod maximálním úhlem 45°. Mezní zatížení v nakloněné poloze pro všechny typy ST a pro všechny délky výsuvů je 40 kg.





Rura wewnętrzna 1
Przycisk zwalniający 2
Śruba blokująca 3

Rękojeść 4
Śruba 5
Powierzchnia styku 6
Śruba ustalająca 7

Płytkę dociskową 8
Śruba gwintowana 9

Stosowanie zgodne z przeznaczeniem

Podpórka sufitowa i montażowa ST umożliwia podparcie i ustawienie oraz zamocowanie elementów, które mają zostać zamontowane na suficie lub na pochylonych powierzchniach. Podpórka sufitowa i montażowa nie może być używana do podnoszenia, przeciągania lub opierania. Nie może być również używana do zabezpieczania ładunków podczas transportu.

Informacje dotyczące bezpiecznego użytkowania

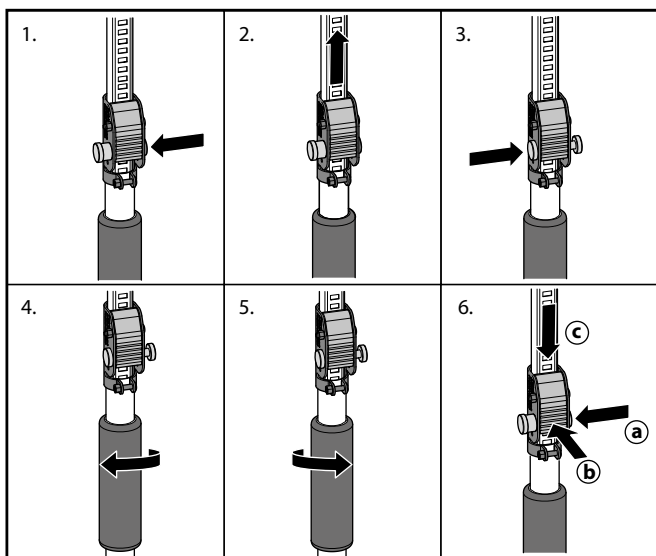
- Należy przeczytać i przestrzegać instrukcji obsługi.
- Nie wolno przekraczać określonych limitów obciążenia.
- Podpórka sufitowa i montażowa może być stosowana wyłącznie na równych i czystych powierzchniach.
- Do podpórki sufitowej i montażowej nie wolno przykładać obciążeń bocznych.
- Podpórkę sufitową i montażową można napinać wyłącznie ręcznie, bez stosowania dodatkowych narzędzi.
- Należy stosować wyłącznie oryginalne części zamienne firmy BESSEY.
- Należy nosić okulary ochronne i kask ochronny.

Przygotowanie

W przypadku pozycji pochylonej należy najpierw zabezpieczyć podpórkę przed ześlizgnięciem się z powierzchni styku. W tym celu należy dokręcić odpowiednie śruby w otworach znajdujących się w górnej i dolnej płytce dociskowej. Śruby muszą być co najmniej o 10 mm dłuższe niż wynosi grubość płytki dociskowej.

Wykonaj następujące czynności

1. Przygotowanie: przesunąć śrubę blokującą do pozycji „otwartej”.
2. Wstępna regulacja: wyciągnąć rurę wewnętrzną na żądaną długość aż do jej zatrzaśnięcia w pozycji.
3. Zabezpieczenie: przesunąć śrubę blokującą do pozycji „zablokowanej”. Spowoduje to zablokowanie przycisku zwalniającego i zabezpieczenie rury wewnętrznej.
4. Precyzyjna regulacja: obrócić uchwyt zgodnie z ruchem wskazówek zegara, aż płytka dociskowa będzie przylegać do przedmiotu obrabianego i uzyskana zostanie żądana siła docisku.
5. Zwolnienie blokady: obrócić uchwyt w kierunku przeciwnym do ruchu wskazówek zegara.
6. Wsuwanie: a) przesunąć śrubę blokującą do pozycji „otwartej” b) naciśnij i przytrzymaj przycisk zwalniający i c) ostrożnie wsuń rurę wewnętrzną drugą ręką.



Konserwacja i serwisowanie

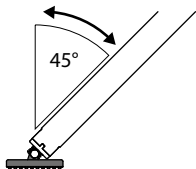
- Podpórkę sufitową i montażową należy sprawdzać w regularnych odstępach czasu, co najmniej po dziesięciu użyciach, pod kątem uszkodzeń i prawidłowego działania wszystkich ruchomych części. Uszkodzone podpórki nie mogą być używane.
- Jeśli działanie funkcji obrotowej płytki dociskowej jest utrudnione, należy nasmarować gwint śruby przy użyciu środków smarnych dostępnych w sprzedaży.

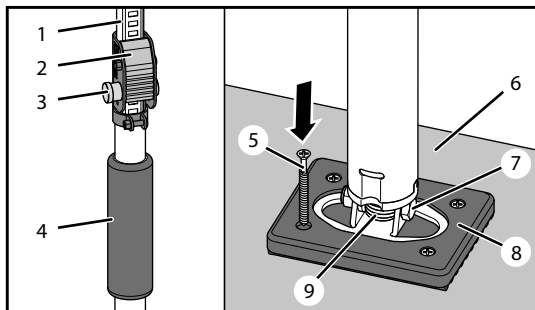
Dane techniczne i dopuszczalne obciążenie w pozycji pionowej

Numer katalogowy	Waga kg	Zakres regulacji mm	Maksymalne obciążenie przy minimalnym wysunięciu kg	Maksymalne obciążenie przy maksymalnym wysunięciu kg
ST125	1,40	750-1250	150	60
ST250	2,00	1450-2500	150	60
ST290	2,20	1600-2900	150	50

Dopuszczalne obciążenie dla pozycji pochylonej

Podpórki sufitowe i montażowe mogą być nachylone pod maksymalnym kątem 45°. Dopuszczalne obciążenie w pozycji pochylonej wynosi 40 kg dla wszystkich typów ST i dla wszystkich długości wysunięcia.





Внутренняя трубка 1
 Фиксатор 2
 Предохранительная
 кнопка 3
 Рукоятка 4

Винт 5
 Контактная
 поверхность 6
 Стопорный винт 7

Опорная пятка 8
 Шпильк 9

Предполагаемое использование

Телескопическая подпорка ST позволяет временно поддерживать, выравнивать и фиксировать ГКЛ заготовки, которые должны быть установлены на потолке или под углом. Подпорку нельзя использовать для подъема, вытягивания или наклона. Ее нельзя использовать для фиксации предметов при транспортировке.

Информация для безопасного использования

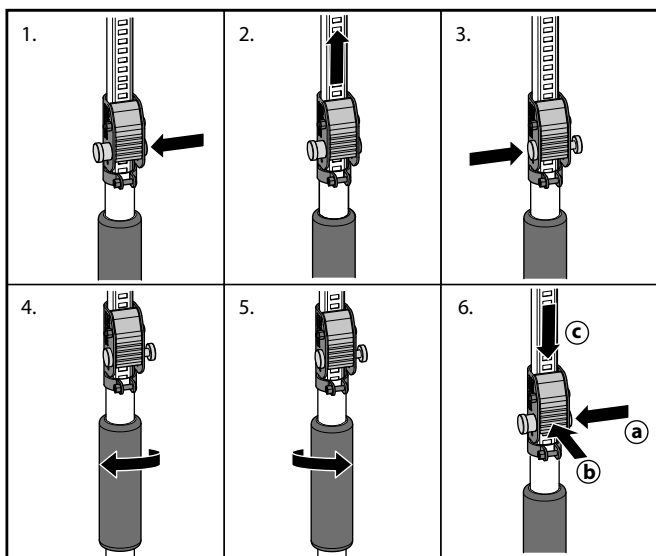
- Прочтите и соблюдайте инструкции по эксплуатации.
- Запрещается превышать указанные пределы нагрузки.
- Подпорку можно использовать только на ровной и чистой поверхности.
- Запрещается создавать боковые нагрузки на подпорку.
- Ставить подпорку на распор можно только вручную без дополнительных приспособлений.
- Разрешается использовать только оригинальные запасные части фирмы BESSEY.
- Используйте защитными очками и монтажной каской.

Подготовка

В случае наклонного положения необходимо сначала закрепить подпорку от соскальзывания на контактных поверхностях. Для этого вкрутите подходящие винты в отверстия, предусмотренные в верхней и нижней прижимных пластинах. Винты должны быть как минимум на 10 мм длиннее, чем толщина прижимной пластины.

Вот как нужно действовать

1. Предварительная установка: Вытяните внутреннюю трубку на нужную длину и дайте ей защелкнуться в этом положении.
2. Закрепите: Переведите Предохранительную кнопку в положение „закрыто“.
3. Это блокирует кнопку Фиксатора внутренней трубки.
4. Тонкая настройка: Поворачивайте рукоятку из пеноматериала по часовой стрелке до тех пор, пока прижимная пластина не прижмется к заготовке и не будет достигнута необходимая сила прижима.
5. Демонтаж подпорки: Поверните рукоятку против часовой стрелки.
6. Складывание трубки: а) Переведите Предохранительную кнопку в положение „открыто“. б) Удерживая кнопку фиксатора нажатой, с) осторожно втяните внутреннюю трубку другой рукой.



Техническое и сервисное обслуживание

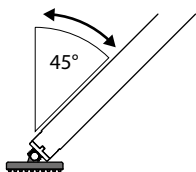
- Регулярно проверяйте подпорку, по крайней мере, после десяти использований, на наличие повреждений и на исправность всех движущихся частей. Поврежденные подпорки использовать нельзя.
- Если вращательная функция прижимных пластин нарушена, необходимо смазать резьбу резьбового болта имеющейся в продаже смазкой.

Технические данные и предельные нагрузки в вертикальном положении

Артикул	вес кг	Регулировка по длине мм	Макс. допустимая нагрузка при мин. длине выдвижения кг	Макс. допустимая нагрузка при макс. длине выдвижения кг
ST125	1,40	750-1250	150	60
ST250	2,00	1450-2500	150	60
ST290	2,20	1600-2900	150	50

Предельная нагрузка при наклонном положении

Подпорки могут быть установлены наклонно под максимальным углом 45°. Предельная нагрузка в наклонном положении для всех типов ST и для всех длин выдвижения составляет 40 кг.



Weitere Fragen beantwortet Ihnen gerne Ihr Fachhändler oder BESSEY.

For further questions please contact your dealer or BESSEY.

Pour toutes questions complémentaires, merci de vous adresser à votre distributeur ou à BESSEY.

En el caso de que tuviera preguntas, rogamos se ponga en contacto con su distribuidor autorizado o directamente con BESSEY.

Sarà inoltre lieta di offrire consulenza, chiarimenti presso il commercio specializzato o BESSEY.

Uw leverancier beantwoordt graag uw overige vragen over BESSEY producten.

Yderligere spørgsmål besvares gerne af din specialforhandler eller BESSEY.

Om du har ytterligare frågor är du välkommen att kontakta din återförsäljare eller BESSEY.

Další dotazy vám rád zodpoví váš odborný prodejce nebo firma BESSEY.

W przypadku dodatkowych pytań prosimy o kontakt ze sprzedawcą lub firmą BESSEY.

На прочие вопросы Вам с удовольствием ответят представители авторизованного дилера или фирмы BESSEY.

BESSEY Tool GmbH & Co. KG ■ Mühlwiesenstraße 40
74321 Bietigheim-Bissingen ■ Germany
Fon +49 7142 401-0 ■ Fax +49 7142 401-451
www.bessey.de ■ e-mail: tool-info@bessey.de

