

# VISES

Étaux

El tornillo de banco



Simply better.

## USER'S MANUAL

Manuel de l'utilisateur

El manual de usuario

Contact information for questions or concerns :

BESSEY® Tools North America:

- Telephone: 1 800 828 1004
- Email: [info@besseytools.com](mailto:info@besseytools.com)

# PRECAUTIONARY STATEMENT

## Consignes de sécurité Declaraciones preventivas

### **1. Caution:**

- Misuse of vise can cause serious injury to eyes, hands, limbs etc.
- To ensure safety, the vise must be set up and used properly
- Before set up and use, read, understand and follow all instructions as outlined below

### **1. Mise en garde :**

- Une mauvaise utilisation de l'étau peut entraîner des blessures graves aux yeux, aux mains, aux membres, etc.
- Pour que votre sécurité soit assurée, l'étau doit être installé et utilisé correctement.
- Veuillez lire et vous assurer de comprendre toutes les instructions ci-dessous avant d'installer et d'utiliser l'étau.

### **1. Precaución:**

- El uso incorrecto del tornillo de banco puede causar lesiones graves en los ojos, las manos, las extremidades, etc.
- Para garantizar la seguridad, el tornillo de banco debe instalarse y utilizarse adecuadamente
- Antes de ello, debe comprender y seguir todas las instrucciones tal como se detallan a continuación

### **2. When setting up the vise:**

- Use proper size bolts, nuts, lock and flat washers in all base mounting holes. Never weld the base of the vise to any metal object.
- Only hand tighten swivel base lock down nuts at the sides of the vise
- Never use a pipe extension to tighten lock nut handles. This can cause the handles to bend and over stress the lock down bolts
- Make sure the bench top to which the vise is mounted is properly secured

### **2. Installation de l'étau :**

- Utilisez des boulons, des écrous, des rondelles de blocage et des rondelles plates de dimension adéquate pour tous les trous de fixation de la base. Ne soudez jamais la base de l'étau à un quelconque objet métallique.
- Utilisez seulement vos mains pour serrer les boulons de blocage de la base pivotante situés sur les côtés de l'étau.
- N'utilisez jamais de rallonge pour serrer les poignées des boulons de blocage, car cela peut faire plier les poignées et créer une contrainte trop élevée pour les boulons de blocage.
- Vérifiez que le dessus de l'établi sur lequel l'étau est installé est bien fixé..

### **2. Cuando instale el tornillo de banco:**

- Utilice pernos, tuercas y arandelas planas del tamaño adecuado en todos los orificios de montaje de la base. Nunca suelde la base del tornillo de banco a ningún objeto metálico.
- Solamente apriete a mano las tuercas de bloqueo de la base giratoria a los lados del tornillo de banco
- Nunca utilice una extensión de tuberías para apretar los mangos de contratuerca. Esto puede hacer que los mangos se doblen y que se aplique un exceso de tensión en los pernos de bloqueo
- Asegúrese de que la parte superior de la mesa sobre la cual está montado el tornillo de banco esté correctamente asegurada

# PRECAUTIONARY STATEMENT

## Consignes de sécurité Declaraciones preventivas

### **3. When using the vise:**

- Always use a vise of proper size and capacity to hold your work
- Never use a hammer, pipe extension or cheater bar on the handle of the vise
- Never unscrew moveable jaw beyond the maximum specified opening of the vise
- Never use a vise as a press for assembly or disassembly of objects
- Always wear eye and face protection when striking objects held by the vise or, when using power tools with a vise

Please reference the BESSEY Tools website for a full Safe Tool Use and Selection at the following web address: [http://www.besseytools.com/en/customer\\_support\\_safetools.php](http://www.besseytools.com/en/customer_support_safetools.php)

### **3. Utilisation de l'étau :**

- Utilisez toujours un étau de grandeur et de capacité adéquates pour retenir votre pièce.
- N'utilisez jamais de rallonge sur la poignée de l'étau et ne frappez pas sur celle-ci avec un marteau.
- Ne déplacez jamais la mâchoire mobile de façon à ce qu'elle dépasse l'ouverture maximale spécifiée de l'étau.
- N'utilisez jamais un étau comme une presse pour assembler ou désassembler des objets.
- Portez toujours une protection pour les yeux et pour le visage lorsque vous frappez des objets retenus par l'étau ou lorsque vous utilisez des outils électriques avec celui-ci.

Pour choisir des outils et les utiliser de façon sécuritaire, veuillez-vous référer au site Web de Outils BESSEY, à l'adresse suivante : [http://www.besseytools.com/fr/customer\\_support\\_npc.php](http://www.besseytools.com/fr/customer_support_npc.php)

### **3. Cuando utilice el tornillo de banco :**

- Siempre utilice un tornillo de banco del tamaño y la capacidad adecuados para sujetar su trabajo
- Nunca utilice un martillo, una extensión de tuberías ni un tubo palanca en el mango del tornillo de banco
- Nunca desatornille la tenaza móvil más allá de la apertura máxima especificada del tornillo de banco
- Nunca utilice un tornillo de banco como una prensa para armar y desarmar objetos
- Siempre use protección para los ojos y la cara cuando golpee objetos sostenidos por el tornillo de banco o cuando utilice herramientas eléctricas con un tornillo de banco

# MOUNTING GUIDELINES - Instructions d'installation - Pautas de montaje

## Mounting guidelines for vises:

- Place vise on the bench and in the position where you would like it to be placed. NOTE: Most right handed people prefer the vise mounted on the left end of the bench, the opposite for the left handed.
- Place vise 1/8" from the facing edge of the bench. Place the base of the vise without a mounting fixture (where applicable) closest to the front of the bench.
- Ensure the underside of bolt location is clear of legs, brackets, drawers etc.
- Mark the center of the bolt hole locations and drill the correct sized hole (see below)
- Mount vise with correct diameter bolt (1/2" longer than bench thickness), flat washers and nuts. Use min. grade 5 bolt.
- **BV-MPV5:** Bolt hole diameter 17/32". Bolt diameter 1/2" .
- **BV-HD60:** Bolt hole diameter 15/32". Bolt diameter 3/8" .
- **BV-HW45:** Bolt hole diameter 7/16". Bolt diameter 3/8" .
- **BV-HD40:** Bolt hole diameter 13/32". Bolt diameter 5/16" .

## Instructions d'installation pour étau d'établi :

- Positionnez l'étau sur l'établi à l'endroit où vous souhaitez qu'il soit placé. REMARQUE : La plupart des droitiers préfèrent installer un étau à l'extrémité gauche de l'établi alors que les gauchers préfèrent le faire à l'extrémité droite.
- Placez l'étau à 1/8 po de l'extrémité de l'établi. Positionnez la base sans support de fixation (lorsque possible) le plus près possible du devant de l'établi.
- Assurez-vous qu'il n'y a pas de pattes, de ferrures, de tiroirs ou d'autres obstacles en dessous de l'endroit où les boulons seront possiblement situés.
- Marquez le centre des trous des boulons et percez des trous du bon diamètre (voir ci-dessous).
- Installez l'étau avec des boulons du bon diamètre (et d'une longueur dépassant l'épaisseur de l'établi de 1/2 po), des rondelles plates et des écrous. Les boulons doivent être de classe 5 au minimum.
- **BV-MPV5:** Diamètre de trou de boulon de (17/32 po). Diamètre de boulon de (1/2 po).
- **BV-HD60:** Diamètre de trou de boulon de (15/32 po). Diamètre de boulon de (3/8 po).
- **BV-HW45:** Diamètre de trou de boulon de (7/16 po). Diamètre de boulon de (3/8 po).
- **BV-HD40:** Diamètre de trou de boulon de (13/32 po). Diamètre de boulon de (5/16 po).

## Pautas de montaje para el tornillo de banco:

- Coloque el tornillo de banco sobre la mesa y en la posición en la que le gustaría que estuviese colocado. NOTA: La mayoría de las personas diestras prefieren tener un tornillo de banco montado a la izquierda de la mesa, mientras que las personas zurdas prefieren lo opuesto.
- Coloque un tornillo de banco a 1/8" (0,32 cm) del borde de cara de la mesa. Coloque la base del tornillo de banco sin un accesorio de montaje (cuando corresponda) lo más cerca posible al frente de la mesa.
- Asegúrese de que la parte inferior de la posible ubicación del perno no tenga patas, soportes, cajones, etc.
- Marque el centro de las ubicaciones de los orificios de los pernos y taladre el orificio del tamaño correcto (véase a continuación)
- Monte el tornillo con el perno del diámetro correcto (1/2" [3,81 cm] más largo que el espesor de la mesa), arandelas planas y tuercas. Utilice pernos como mínimo de grado 5.
- **BV-MPV5:** Diámetro del orificio del perno 17/32" (1,35 cm). Diámetro del perno 1/2" (1,27 cm).
- **BV-HD60:** Diámetro del orificio del perno 15/32" (1,19 cm). Diámetro del perno 3/8" (0,95 cm).
- **BV-HW45:** Diámetro del orificio del perno 7/16" (1,11 cm). Diámetro del perno 3/8" (0,95 cm).
- **BV-HD40:** Diámetro del orificio del perno 13/32" (1,03 cm). Diámetro del perno 5/16" (0,79 cm).

# REPLACEMENT PARTS - Pièces de rechange - Piezas de repuesto

## Replacement Parts BV-MPV5:

Item Number, Part Description

1. Spindle (1), casting nut (1), washer (1), screws (2), cotter pin (1): part # 9050006
2. Jaw inserts (2), screws (4): part # 9050002
3. Jaw inserts (3pcs), screws (4): part # 9050003
4. Locking screws (3): part # 9050004
5. Swivel base (2pcs): part # 9050005

## Pièces de rechange du BV-MPV5 :

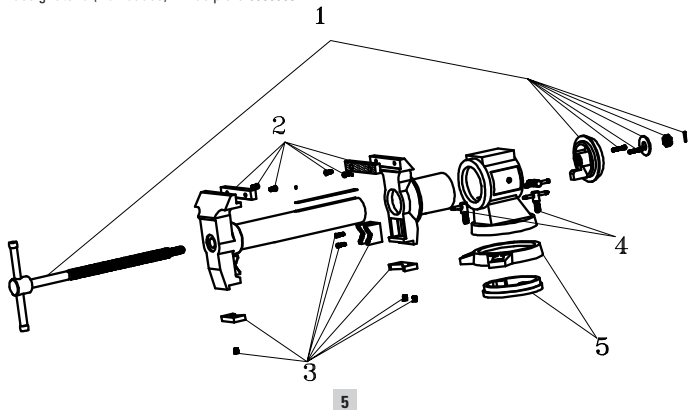
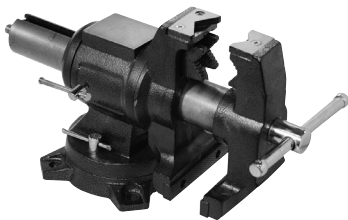
Description et numéro de la pièce

1. Mandrin (1), écrou coulée (1), la rondelle (1), les vis (2), pince à ressort (1): pièce n° 9050006
2. Jaw insère (2), les vis (4): pièce n° 9050002
3. Jaw insère (3pcs), les vis (4): pièce n° 9050003
4. Vis de verrouillage (3): pièce n° 9050004
5. Base pivotante (2pcs): pièce n° 9050005

## Piezas de repuesto BV-MPV5:

Número de artículo, descripción de la pieza

1. Carrete (1), la tuerca de fundición (1), la arandela (1), los tornillos (2), la chaveta (1): n.º de pieza 9050006
2. Jaw inserta (2), los tornillos (4): n.º de pieza 9050002
3. Jaw inserta (3 piezas), los tornillos (4): n.º de pieza 9050003
4. Los tornillos de bloqueo (3): n.º de pieza 9050004
5. Base giratoria (2 unidades): n.º de pieza 9050005



# REPLACEMENT PARTS - Pièces de rechange - Piezas de repuesto

## Replacement Parts BV-HD60:

Item Number, Part Description

1. Spindle (1), spring (1), washer (1), cotter pin (1): part # 9060006
2. Jaw inserts (2), screws(4): part # 9060002
3. Locking screws(2): part # 9060003
4. Swivel base (2pcs): part # 9060004
5. Casting nut (1), washer (1), screw (1): part # 9060007

## Pièces de rechange du BV-HD60 :

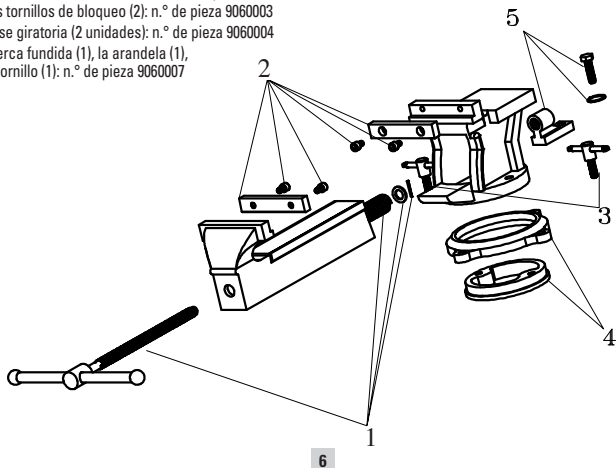
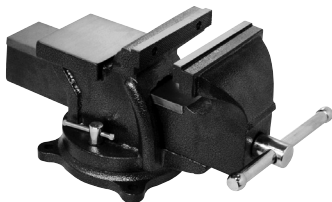
Description et numéro de la pièce

1. Mandrin (1), le ressort (1), la rondelle (1), pince à ressort (1): pièce n° 9060006
2. Jaw insère (2), les vis (4): pièce n° 9060002
3. Vis de verrouillage (2): pièce n° 9060003
4. Base pivotante (2pcs): pièce n° 9060004
5. Écrou coulée (1), la rondelle (1), la vis(1): pièce n° 9060007

## Piezas de repuesto BV-HD60:

Número de artículo, descripción de la pieza

1. Carrete (1), resorte (1), la arandela (1), la chaveta (1): n.º de pieza 9060006
2. Jaw inserta (2), los tornillos (4): n.º de pieza 9060002
3. Los tornillos de bloqueo (2): n.º de pieza 9060003
4. Base giratoria (2 unidades): n.º de pieza 9060004
5. Tuerca fundida (1), la arandela (1), el tornillo (1): n.º de pieza 9060007



# REPLACEMENT PARTS - Pièces de rechange - Piezas de repuesto

## Replacement Parts BV-HD40:

Item Number, Part Description

1. Spindle (1), spring (1), washer (1), cotter pin (1): part # 9040001
2. Jaw inserts (2), screws (4): part # 9040002
3. Locking screws (2): part # 9040003
4. Swivel base (2pcs): part # 9040004
5. Casting nut (1), washer (1), screw (1): part # 9040005

## Pièces de rechange du BV-HD40 :

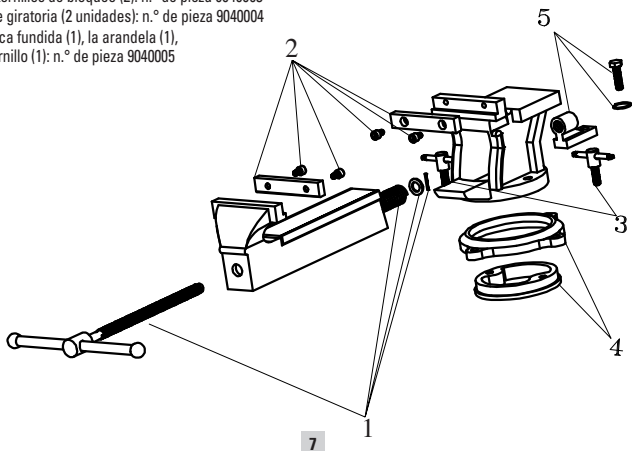
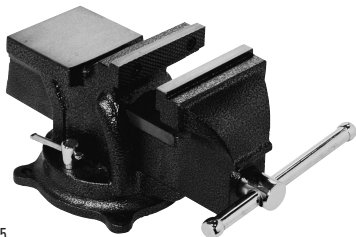
Description et numéro de la pièce

1. Mandrin (1), le ressort (1), la rondelle (1), la goupille (1): pièce n° 9040001
2. Jaw insère (2), les vis (4): pièce n° 9040002
3. Vis de verrouillage (2): pièce n° 9040003
4. Base pivotante (2pcs): pièce n° 9040004
5. Écrou coulée (1), la rondelle (1), la vis (1): pièce n° 9040005

## Piezas de repuesto BV-HD40:

Número de artículo, descripción de la pieza

1. Carrete (1), resorte (1), la arandela (1), chaveta de retén (1): n.º de pieza 9040001
2. Jaw inserta (2), los tornillos (4): n.º de pieza 9040002
3. Los tornillos de bloqueo (2): n.º de pieza 9040003
4. Base giratoria (2 unidades): n.º de pieza 9040004
5. Tuerca fundida (1), la arandela (1), el tornillo (1): n.º de pieza 9040005



# REPLACEMENT PARTS - Pièces de rechange - Piezas de repuesto

## **Miscellaneous Replacement Parts: OTHER VISES:**

Item Number, Part Description

1. **BV-HW45:** Vise jaws with screws (Part # 9045001)
2. **BV-DP40:** Vise jaws with screws (Part # 9044001)
3. **BV-VB:** Vise jaws and jaw covers with screws (Part # 9000001)
4. **BV-VB:** Rubberized base with washer and cotter pin (Part # 9000002)

## **Diverses pièces de service pour autres étaux :**

Description et numéro de la pièce

1. **BV-HW45 :** mâchoires avec vis (pièce n° 9045001)
2. **BV-DP40 :** mâchoires avec vis (pièce n° 9044001)
3. **BV-VB :** mâchoires et couvertures d'étaux avec vis (pièce n° 9000001)
4. **BV-VB :** base en caoutchouc avec rondelle et goupille fendue (pièce n° 9000002)

## **Piezas de repuesto varias: OTROS TORNILLOS DE BANCO:**

Número de artículo, descripción de la pieza

1. **BV-HW45:** Tenazas del tornillo de banco con tornillos (N.º de pieza 9045001)
2. **BV-DP40:** Tenazas del tornillo de banco con tornillos (N.º de pieza 9044001)
3. **BV-VB:** Tenazas del tornillo de banco y cubiertas de las tenazas con tornillos (N.º de pieza 9000001)
4. **BV-VB:** Base ahulada con arandela y chaveta de retén (N.º de pieza 9000002)

## **Warranty, Cautions & Warnings:**

- Please reference the BESSEY Tools website for warranty, cautions and warnings in the "Customer Support" section

## **Énoncés de garantie, avertissements et mises en garde:**

- Veuillez-vous référer au site Web de Outils BESSEY pour énoncés de garantie, avertissement et mises en garde à la section de "Soutien de client"